

Otwock dnia, 3.08.2023 r.

## Zapytanie ofertowe nr HITEC/2/2023

**prowadzone w ramach projektu „Stworzenie w WCO im. M. Skłodowskiej-Curie w Poznaniu możliwości realizacji procedury napromieniowania śródoperacyjnego przy użyciu innowacyjnego akceleratora elektronów” realizowanego na podstawie Umowy o dofinansowanie nr RPWP.01.02.00-30-0052/17-00.**

Niniejsze postępowanie jest prowadzone zgodnie z zasadą konkurencyjności określoną w „Wytycznych w zakresie kwalifikowalności wydatków w ramach Europejskiego Funduszu Rozwoju Regionalnego, Europejskiego Funduszu Społecznego oraz Funduszu Spójności na lata 2014-2020.”

### I. Zamawiający

**CENTRUM WYSOKICH TECHNOLOGII W ŚWIERKU  
"HITEC ŚWIERK" Sp. z o.o.**

05-400 Otwock, ul. Andrzeja Sołtana 7,

tel.: 22 273 21 04

REGON: 140245523

**Pełnomocnik Zamawiającego:**

**Narodowe Centrum Badań Jądrowych**

05-400 Otwock, ul. Andrzeja Sołtana 7

tel.: 22 273 16 30

REGON: 001024043

Nr referencyjny : HITEC/2/2023

### II. Opis przedmiotu zamówienia

1. Przedmiotem zamówienia są **konsultacje eksperckie dotyczące rozwiązania konstrukcji służącej powiązania obudowy akceleratora śródoperacyjnego AQUIRE z jego mechaniczną konstrukcją nośną.**
2. Szczegółowy opis przedmiotu zamówienia określa **załącznik nr 1** do zapytania ofertowego.
3. Zamawiający nie dopuszcza składania ofert częściowych.
4. Kod Wspólnego Słownika Zamówień (CPV): **79930000-2**

### III. TERMIN WYKONANIA ZAMÓWIENIA

Termin realizacji przedmiotu zamówienia: **do 8.09.2023 r.**

#### IV. WARUNKI UDZIAŁU W POSTĘPOWANIU

1. Udokumentowane doświadczenie w realizacji min. 3 projektów z materiałów kompozytowych w tym min. 2 projektów o charakterze strukturalnym (Pod terminem "kompozyt" rozumiane są materiały kompozytowe z: włókna węglowego, włókna aramidowego, włókna szklanego. Element strukturalny, tj. element zaprojektowany z uwzględnieniem zadanych wymagań wytrzymałościowych)
2. Przynajmniej jeden wskazany projekt powinien obejmować wymóg EMC co do konstrukcji bądź części – spełnianie wymagań normy PN-EN 60601-1-2:2015-11;
3. Udokumentowane doświadczenie w projektowaniu połączeń elastycznych pomiędzy elementami stałymi (osłony elementów ruchomych).
4. Wykazać przynajmniej jeden projekt, w którym konieczne było przygotowanie dokumentacji technologicznej tj. planów laminowania – nie starszy niż 5 lat;

**Uwaga: informacje o wykonanych projektach, o których mowa powyżej należy wpisać w załączniku numer 3 do niniejszego zapytania.**

Ad.1 Warunek zostanie spełniony, jeżeli Wykonawca wykaże się udokumentowanym doświadczeniem wykonania w okresie ostatnich pięciu lat przed terminem składania ofert co najmniej trzech projektów z materiałów kompozytowych w tym min. 2 projektów o charakterze strukturalnym. Każdy z projektów powinien obejmować konstrukcje złożone tj. składające się z minimum 3 osobnych części których materiałem konstrukcyjnym jest kompozyt. Wymagane jest by wskazane projekty dotyczyły części zaprojektowanych pod produkcję poprzez formowanie (części, których produkcja polega na wycinaniu z wcześniej przygotowanych płaskich płyt kompozytowych nie spełniają wymogów). Wykazane projekty muszą wykazywać umiejętność łączenia kompozytów z elementami metalowymi. **(potwierdzone referencjami, fakturami lub protokołami odbioru oraz wskazane w załączniku nr 3 do niniejszego Zapytania Ofertowego).**

Ad.2 Warunek zostanie spełniony, jeżeli Wykonawca wykaże przynajmniej jeden projekt zrealizowany w okresie ostatnich pięciu lat przed terminem składania ofert, który obejmował wymóg EMC co do konstrukcji bądź części **(wskazany w załączniku nr 3 do niniejszego Zapytania Ofertowego, potwierdzone odpowiednimi dokumentami)**

Ad.3 Warunek zostanie spełniony, jeżeli Wykonawca wykaże się udokumentowanym doświadczeniem wykonania w okresie ostatnich pięciu lat przed terminem składania ofert co najmniej jednego kontraktu, którego przedmiotem była usługa polegająca na opracowaniu projektu połączeń elastycznych pomiędzy elementami stałymi (osłony elementów ruchomych) **(wskazany w załączniku nr 3 do niniejszego Zapytania Ofertowego, potwierdzone odpowiednimi dokumentami)**

Ad.4 Warunek zostanie spełniony, jeżeli Wykonawca wykaże przynajmniej jeden projekt zrealizowany w okresie ostatnich pięciu lat przed terminem składania ofert, w którym konieczne było przygotowanie dokumentacji technologicznej tj. planów laminowania **(wskazany w załączniku nr 3 do niniejszego Zapytania Ofertowego, potwierdzone odpowiednimi dokumentami)**

#### V. INFORMACJE O SPOSOBIE POROZUMIEWANIA SIĘ Z WYKONAWCAMI ORAZ PRZEKAZYWANIA OŚWIADCZEŃ LUB DOKUMENTÓW

1. Korespondencja pomiędzy Zamawiającym o Wykonawcami odbywa się za pośrednictwem Platformy zakupowej dostępnej pod adresem: <https://platformazakupowa.pl/pn/ncbj>

- i w Bazie konkurencyjności <https://bazakonkurencyjnosci.funduszeuropejskie.gov.pl>
- Ofertę należy złożyć za pośrednictwem Platformy zakupowej dostępnej pod adresem: <https://platformazakupowa.pl/pn/ncbj> lub Bazy Konkurencyjności dostępnej pod adresem <https://bazakonkurencyjnosci.funduszeuropejskie.gov.pl>
  - Wyjaśnienia treści zapytania oraz wszelkie informacje dotyczące przedmiotowego postępowania zamieszczone będą za pośrednictwem Platformy zakupowej dostępnej pod adresem: <https://platformazakupowa.pl/pn/ncbj> oraz w Bazie Konkurencyjności <https://bazakonkurencyjnosci.funduszeuropejskie.gov.pl>

## VI. TERMIN ZWIĄZANIA OFERTĄ

- Termin związania ofertą wynosi 30 dni.
- Bieg terminu związania ofertą rozpoczyna się wraz z upływem terminu składania ofert.

## VII. OPIS SPOSOBU PRZYGOTOWANIA OFERTY

- Oferta **musi** zawierać:
  - Wypełniony i czytelnie podpisany formularz oferty stanowiący **załącznik nr 2**, wypełniony i podpisany **Wykaz osób i doświadczenia zawodowego** stanowiący **załącznik nr 3** oraz wypełniony i podpisany **załącznik A do Formularza oferty**.
  - W przypadku oferty składanej wspólnie do oferty musi być załączone pełnomocnictwo lub inny dokument ustanawiający pełnomocnika konsorcjum do reprezentowania uczestników konsorcjum w postępowaniu o udzielenie zamówienia albo reprezentowania w postępowaniu i zawarcia umowy w sprawie zamówienia publicznego.
  - Pełnomocnictwo do podpisania oferty, o ile umocowanie do dokonania przedmiotowej czynności nie wynika z dokumentów rejestrowych.
  - Odpis lub informację z Krajowego Rejestru Sądowego, Centralnej Ewidencji i Informacji o Działalności Gospodarczej lub innego właściwego rejestru, chyba że Zamawiający może je uzyskać za pomocą bezpłatnych i ogólnodostępnych baz danych a Wykonawca w Formularzu Oferty wskazał dane umożliwiające dostęp do tych dokumentów **w odniesieniu do Wykonawcy, Wykonawcy wspólnie ubiegającego się o zamówienie, jak również w odniesieniu do podmiotów udostępniających zasoby**; *w przypadku wskazania przez Wykonawcę dostępności ww. dokumentów pod określonymi adresami internetowymi ogólnodostępnych i bezpłatnych baz danych, Zamawiający może żądać od Wykonawcy*
- Wykonawca może złożyć tylko jedną ofertę pod rygorem odrzucenia.
- Oferta powinna być podpisana podpisem kwalifikowanym, bądź czytelnym osobistym lub zaufanym przez osobę/y upoważnioną/e w dokumentach rejestrowych podmiotu do reprezentacji Wykonawcy lub posiadającą odpowiednie pełnomocnictwo do dokonania niniejszej czynności prawnej udzielone przez osobę/y upoważnioną/e do reprezentacji podmiotu.
- Zamawiający dopuszcza również skan oferty podpisany odręcznie, czytelnie przez osobę uprawnioną do reprezentacji Wykonawcy.
- Oferta musi być sporządzona w języku polskim. Dokumenty sporządzone w języku obcym składane muszą być wraz z tłumaczeniem na język polski.

6. Wszelkie miejsca w ofercie, w których Wykonawca naniósł poprawki lub zmiany wpisywanej przez siebie treści muszą być parafowane przez osobę/y uprawnione do reprezentacji.
7. Wzory formularzy należy wypełnić ściśle według wskazówek określonych w zapytaniu ofertowym. Zamawiający nie dopuszcza dokonywania w treści załączonych formularzy jakichkolwiek zmian. W przypadku złożenia przez Wykonawcę własnych formularzy ich treść musi być tożsama z treścią formularzy załączonych do niniejszego zapytania.
8. Żadne dokumenty wchodzące w skład oferty, w tym również przedstawione w formie oryginałów, nie podlegają zwrotowi przez Zamawiającego.
9. Wykonawca ponosi wszelkie koszty związane z przygotowaniem i złożeniem oferty.

#### VIII. MIEJSCE ORAZ TERMIN SKŁADANIA I OTWARCIA OFERT

1. Termin składania ofert: **11.08.2023 r. do godziny 11:00**
2. Oferta musi potwierdzać zgodność oferowanego przedmiotu zamówienia w zakresie opisanym **w załączniku nr 1.**
3. Ofertę należy złożyć za pośrednictwem Bazy konkurencyjności dostępnej pod adresem <https://bazakonkurencyjnosci.funduszeuropejskie.gov.pl>
4. Otwarcie ofert : **11.08.2023 r. o godzinie 12:00**

#### IX. OPIS SPOSOBU OBLICZENIA CENY

1. Wykonawca oblicza cenę zgodnie z opisem na formularzu ofertowym, którego wzór stanowi załącznik nr 2 do Zapytania – Formularz oferty.
2. Cena musi obejmować wszystkie elementy składające się na przedmiot zamówienia wraz z uwzględnieniem podatku od towarów i usług. Cena musi być wyrażona w złotych polskich (PLN). z dokładnością do dwóch miejsc po przecinku i obejmować całkowity koszt wykonania zamówienia.
3. Jeżeli wykonawca składa ofertę, której wybór prowadziłby do powstania u zamawiającego obowiązku podatkowego zgodnie z przepisami o podatku od towarów i usług, zamawiający w celu oceny takiej oferty dolicza do przedstawionej w niej ceny podatek od towarów i usług, który miałby obowiązek rozliczyć zgodnie z tymi przepisami. Cena ta będzie brana pod uwagę przy wyborze najkorzystniejszej oferty.
4. Cena przez okres trwania umowy jest stała i nie podlega negocjacji.
5. Jeżeli złożono ofertę, której wybór prowadziłby do powstania obowiązku podatkowego Zamawiającego, zgodnie z przepisami o podatku od towarów i usług w zakresie dotyczącym wewnątrzwspólnotowego nabycia towarów, Zamawiający w celu oceny takiej oferty dolicza do przedstawionej w niej ceny podatek od towarów i usług, który miałby obowiązek wpłacić zgodnie z obowiązującymi przepisami.
6. Rozliczenia między Zamawiającym a Wykonawcą będą dokonywane w złotych polskich (PLN).

#### X. OPIS KRYTERIÓW, KTÓRYMI ZAMAWIAJĄCY BĘDZIE SIĘ KIEROWAŁ PRZY WYBORZE OFERTY, WRAZ Z PODANIEM WAG TYCH KRYTERIÓW I SPOSOBU OCENY OFERT

1. Kryterium oceny:
  - cena „C” - 35 %,
  - termin realizacji „T” - 65%
2. Sposób oceny ofert:
  - a) **Kryterium cena „C”** – maksymalnie 35 punktów

$$\text{Liczba punktów oferty badanej} = \frac{\text{Cena oferty najniższej} \times 35}{\text{Cena oferty badanej}}$$

b) **Kryterium termin realizacji „T” - maksymalnie 65 punktów**

Za zaferowany termin realizacji przyznane będą punkty. wg poniższego zestawienia:

Lp	Oferowany termin realizacji	Ilość punktów
1	25dni i więcej	0
2	Od 18 dni do 24 dni	10
3	Poniżej 18 dni	65

3. Za najkorzystniejszą ofertę zostanie uznana oferta, która uzyska największą sumę punktów „C”+ „T”.

#### XI. BADANIE I OCENA OFERT

- Zamawiający wybierze jako najkorzystniejszą ofertę, która spełnia wszystkie wymagania formalno-prawne i uzyska najwyższą ilość punktów w ocenie dokonanej w oparciu o kryteria oceny.
- Zamawiający zastrzega sobie prawo do wzywania Wykonawców w celu uzupełnień dokumentów w przypadku ofert wadliwych, niekompletnych (dotyczy oferty najwyżej ocenionej).
- Zamawiający odrzuci ofertę, jeżeli:
  - została złożona po terminie składania ofert,
  - jest niezgodna z wymaganiami niniejszego ogłoszenia,
  - po udzielonych wyjaśnieniach lub uzupełnieniach będzie nadal niekompletna lub nie będzie zawierała wszystkich wymaganych przez Zamawiającego dokumentów lub oświadczeń,
  - zawiera rażąco niską cenę,
  - przekracza wysokość środków przewidzianych na realizację zamówienia chyba , że Zamawiający może zwiększyć kwotę przeznaczoną na sfinansowanie zamówienia do ceny najkorzystniejszej oferty.
- Jeżeli zaferowana cena wydaje się rażąco niska w stosunku do przedmiotu zamówienia i budzi wątpliwości Zamawiającego co do możliwości wykonania przedmiotu zamówienia Zamawiający może wezwać wykonawcę do wyjaśnień. Obowiązek wykazania, że oferta nie zawiera rażąco niskiej ceny spoczywa na Wykonawcy.
- Informację o wyborze najkorzystniejszej oferty lub unieważnieniu postępowania Zamawiający zamieści w Bazie konkurencyjności <https://bazakonkurencyjnosci.funduszeuropejskie.gov.pl>

#### XII. WZÓR UMOWY

- Wykonawca, którego oferta zostanie wybrana, zobowiązany będzie do podpisania umowy na warunkach określonych w istotnych postanowieniach umowy stanowiącym załącznik Nr 4 do niniejszego Zapytania ofertowego.
- W przypadku, gdy wykonawca, którego oferta została wybrana będzie uchylał się od zawarcia umowy, zamawiający wybierze ofertę spośród pozostałych ofert, która uzyskała najwyższą ocenę.

### XIII. INFORMACJE DODATKOWE

1. Zamawiający na prośbę Wykonawcy umożliwi odbycie wizji lokalnej przed złożeniem oferty.
  - a) Udział w wizji wymaga wcześniejszego zgłoszenia. Zgłoszenie uczestnictwa należy dokonać poprzez nadanie wiadomości z danymi uczestnika (imię, nazwisko) na adres email: [Paulina.Kopcinska@ncbj.gov.pl](mailto:Paulina.Kopcinska@ncbj.gov.pl) lub za pośrednictwem Bazy konkurencyjności <https://bazakonkurencyjnosci.funduszeuropejskie.gov.pl>.
  - b) Wizja lokalna odbędzie się **Narodowym Centrum Badań Jądrowych w Otwocku, ul. Sołtana 7, 05- 400 Otwock**
  - c) Do wejścia na teren konieczne jest posiadanie dokumentu potwierdzającego tożsamość osób biorących udział w wizji.
2. Zamawiający nie dopuszcza składania ofert częściowych.
3. Zamawiający nie dopuszcza składania ofert wariantowych.
4. Zamawiający nie przewiduje udzielenia zamówień uzupełniających.
5. Zamawiający przed wyborem najkorzystniejszej oferty przewiduje możliwość przeprowadzenia negocjacji w celu ulepszenia treści ofert, które podlegają ocenie w ramach kryteriów oceny ofert.
  - a) Negocjacje nie mogą prowadzić do zmiany treści zapytania ofertowego i dotyczyć będą wyłącznie tych elementów treści oferty, które podlegają ocenie w ramach kryteriów oceny ofert.
  - b) Podczas negocjacji ofert zamawiający zapewnia równe traktowanie wszystkich wykonawców. Prowadzone negocjacje mają charakter poufny.
  - c) Zamawiający zaprosi 3 wykonawców, którzy zdobyli najwyższą ilość punktów do negocjacji złożonych ofert, jeżeli nie podlegały one odrzuceniu.
  - d) Zamawiający zastosuje w celu ograniczenia liczby wykonawców zapraszanych do negocjacji ofert kryteria oceny ofert, o których mowa w pkt. X zapytania ofertowego.
  - e) Zamawiający poinformuje jednocześnie wszystkich wykonawców, których oferty złożone w odpowiedzi na zapytanie ofertowe nie zostały odrzucone, o zakończeniu negocjacji oraz zaprosi ich do składania ofert ostatecznych.
  - f) Zamawiający w zaproszeniu do negocjacji wskaże miejsce, termin i sposób prowadzenia negocjacji oraz kryteria oceny ofert, w ramach, których będą prowadzone negocjacje.
  - g) Ofertę wykonawcy niezaproszonego do negocjacji uznaje się za odrzuconą.
6. Zamawiający zastrzega sobie prawo w szczególności do:
  - a) odwołania zamówienia, unieważnienia go w całości lub części w każdym czasie i bez podania przyczyn,
  - b) zmiany treści zaproszenia do składania ofert,
  - c) żądania szczegółowych informacji i wyjaśnień na każdym etapie rozpatrywania ofert.
7. Zamawiający z udziału w niniejszym postępowaniu wyklucza wykonawców, którzy podlegają wykluczeniu na podstawie art. 7 ust. 1 Ustawy z dnia 13 kwietnia 2022 roku o szczególnych rozwiązaniach w zakresie przeciwdziałania wspieraniu agresji na Ukrainę oraz służących ochronie

bezpieczeństwa narodowego.

#### XIV. OŚWIADCZENIE W ZAKRESIE OCHRONY DANYCH OSOBOWYCH

Zgodnie z art. 13 Rozporządzenia Parlamentu Europejskiego i Rady (UE) 2016/679 z dnia 27 kwietnia 2016 r. w sprawie ochrony osób fizycznych w związku z przetwarzaniem danych osobowych i w sprawie swobodnego przepływu takich danych oraz uchylenia dyrektywy 95/46/WE, informujemy że:

1. Administratorem Państwa danych osobowych przetwarzanych w związku z prowadzeniem postępowania o udzielenie zamówienia publicznego jest Narodowe Centrum Badań Jądrowych (dalej jako Administrator lub NCBJ) z siedzibą w Otwocku, ul. Andrzeja Sołtana, 05-400 Otwock.
2. W razie pytań dotyczących sposobu i zakresu przetwarzania Pani/Pana danych osobowych, czy też przysługujących Pani/Panu uprawnień, może się Pani/Pan skontaktować się z Inspektorem Ochrony Danych Osobowych w NCBJ, na adres podany powyżej lub drogą elektroniczną za pomocą adresu [iod@ncbj.gov.pl](mailto:iod@ncbj.gov.pl) lub pod nr tel. 22 273 22 31.
3. Administrator danych osobowych przetwarza Pani/Pana dane osobowe na podstawie obowiązujących przepisów prawa, tj. w szczególności:
  - 1) ustawy z dnia 11 września 2019 r. Prawo zamówień publicznych oraz aktów wykonawczych do tej ustawy, w tym w sprawie rodzajów dokumentów, jakie może żądać zamawiający od wykonawcy
  - 2) ustawy z dnia 14 lipca 1983 r. o narodowym zasobie archiwalnym i archiwach
4. Pani/Pana dane osobowe przetwarzane są w celu:

<b>Cel przetwarzania</b>	<b>Podstawa prawna przetwarzania</b>
Prowadzenie postępowania o udzielenie zamówienia publicznego	niezbędność przetwarzania do wypełnienia obowiązku prawnego ciążącego na administratorze (art. 6 ust. 1 lit. c)
Realizacja umów zawartych z kontrahentami	niezbędność przetwarzania do wykonania umowy (art. 6 ust. 1 lit. b RODO)
Obsługa działań związanych z prowadzonym zamówieniem	niezbędność przetwarzania do wykonania umowy (art. 6 ust. 1 lit. b RODO) w celu wypełnienia obowiązku prawnego (art. 6 ust. 1 lit. c)
Przetwarzanie danych na podstawie zgody	przesłanką legalizującą przetwarzanie jest zgoda wyrażona poprzez akt uczestnictwa w postępowaniu o zamówienie publiczne (art. 6 ust. 1 lit a RODO)

5. W związku z przetwarzaniem danych osobowych w celach, o których mowa w pkt 4, Pani/Pana dane osobowe przekazywane są zainteresowanym podmiotom i osobom, gdyż co do zasady postępowanie o udzielenie zamówienia publicznego jest jawne. Ponadto odbiorcami danych

- osobowych mogą być inne podmioty i osoby, które na podstawie stosownych umów podpisanych z NCBJ przetwarzają dane osobowe, dla których Administratorem jest NCBJ.
6. Pani/Pana dane osobowe będą przechowywane na podstawie art. 78 pzp, tj. przez okres 4 lat od dnia zakończenia postępowania o udzielenie zamówienia, a w przypadku zawarcia umowy o zamówienie publiczne, której okres obowiązywania przekracza 4 lata, czas przechowywania będzie zgodny z okresem jej obowiązywania oraz zgodny z realizacją celów określonych w pkt 4 powyżej.
  7. W związku z przetwarzaniem Pani/Pana danych osobowych przysługują Pani/Panu następujące uprawnienia:
    - 1) Art. 15 RODO - prawo dostępu do danych osobowych oraz otrzymania ich kopii,
    - 2) Art. 16 RODO - prawo do żądania sprostowania lub uzupełnienia danych osobowych, przy czym żądanie to nie może skutkować zmianą wyniku postępowania o udzielenie zamówienia ani zmianą postanowień umowy w sprawie zamówienia publicznego w zakresie niezgodnym z ustawą (art. 19 ust. 2 pzp).
    - 3) Art. 17 RODO - prawo do żądania usunięcia danych osobowych (tzw. prawo do bycia zapomnianym), chyba że usunięcie danych osobowych nie jest możliwe stosownie do art. 17 ust. 3 b), d) lub e) RODO.
    - 4) Art. 18 RODO - prawo do żądania ograniczenia przetwarzania danych osobowych, o ile ograniczenie przetwarzania nie będzie skutkowało ograniczeniem przetwarzania danych osobowych do czasu zakończenia tego postępowania (art. 19 ust. 3 pzp)
  8. W przypadku powzięcia informacji o niezgodnym z prawem przetwarzaniu w NCBJ Pani/Pana danych osobowych, przysługuje Pani/Panu prawo wniesienia skargi do organu nadzorczego właściwego w sprawach ochrony danych osobowych.
  9. W odniesieniu do Pani/Pana danych osobowych decyzje nie będą podejmowane w sposób zautomatyzowany, stosownie do art. 22 RODO.
  10. Powyższe prawa należy kierować do NCBJ zgodnie z danymi podanymi na wstępie. Jeżeli NCBJ nie będzie w stanie ustalić treści żądania lub zidentyfikować osoby składającej wniosek w oparciu o dokonane zgłoszenie, NCBJ zwróci się do wnioskodawcy o dodatkowe informacje. Odpowiedzi na zgłoszenie udzielone zostaną niezwłocznie, nie później niż w ciągu miesiąca od jego otrzymania. W razie konieczności przedłużenia tego terminu, NCBJ poinformuje wnioskodawcę o przyczynach takiego przedłużenia. Odpowiedź będzie udzielana na adres e-mail, z którego wysłany był wniosek, a w przypadku wniosków skierowanych listownie, listem poleconym na adres wskazany przez wnioskodawcę, o ile z treści listu nie będzie wynikała chęć otrzymania informacji zwrotnej na adres e-mail (w takim przypadku należy podać adres e-mail).

.....  
(podpis Kierownika Zamawiającego  
lub osoby przez niego upoważnionej)



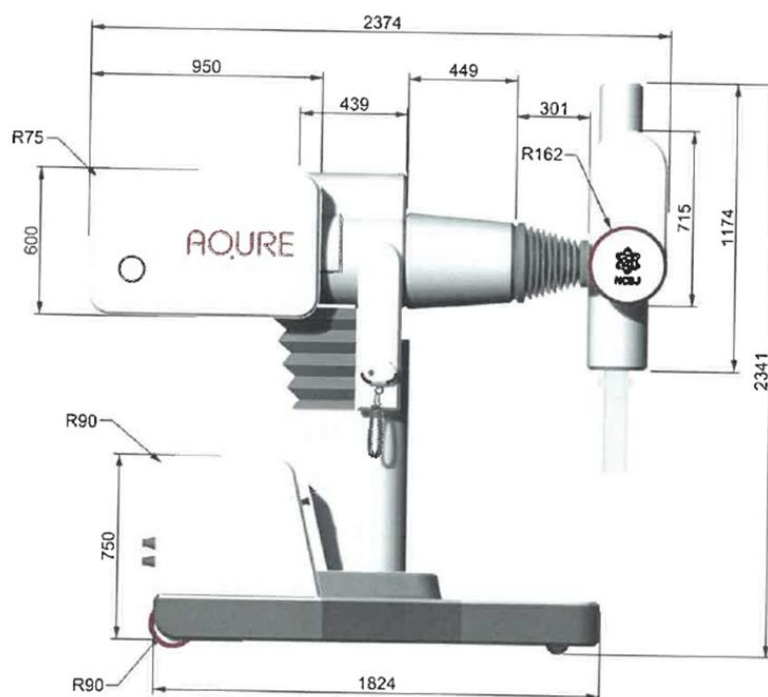
### Załącznik nr 1 do zapytania ofertowego nr HITEC/2/2023

#### Szczegółowy opis przedmiotu zamówienia

Wymagania dotyczące przedmiotu zamówienia (dla oferentów jest możliwe zapoznanie się z konstrukcją nośną aparatu w Narodowym Centrum Jądrowym, ul. Sołtan7, 05-400 Otwock.

Wykonawca zlecenia potwierdzi w formularzu ofertowym spełnienie poniższych wymagań, które dotyczą przedmiotowej konstrukcji, opisując sposób spełnienia lub składając oświadczenie o obowiązkowym spełnieniu zapisów poniższych punktów:

- \* zaproponowane rozwiązanie nie ogranicza ruchów całego urządzenia,
- \* przyjęte rozwiązanie uniemożliwia przypadkowy dostęp do elementów konstrukcji elektrycznej urządzenia,
- \* przyjęte rozwiązanie jest optymalne nie powodując znacznego zwiększenia wymiarów i wagi urządzenia (gabaryty na poniższym rys),
- \* rozwiązanie nie utrudni dezynfekcji obudowy aparatu,



- \* zaproponowane rozwiązanie spełni rolę osłony dla promieniowania elektromagnetycznego EMC,

- \* rozwiązanie optymalnie umożliwi serwisowanie urządzenia (oczekujemy przeprowadzenia analizy podziału osłon pod kątem dostępności do wskaźników, elementów zabezpieczających pracę akceleratora, punktów regulacyjnych,)

- \* podzespoły akceleratora odpowiedzialne za zmiany położenia zespołów aparatu zostaną osłonięte obudową elastyczną,

- \* proponowana konstrukcja zapewni odprowadzenie ciepła wydzielanego w zespołach akceleratora.

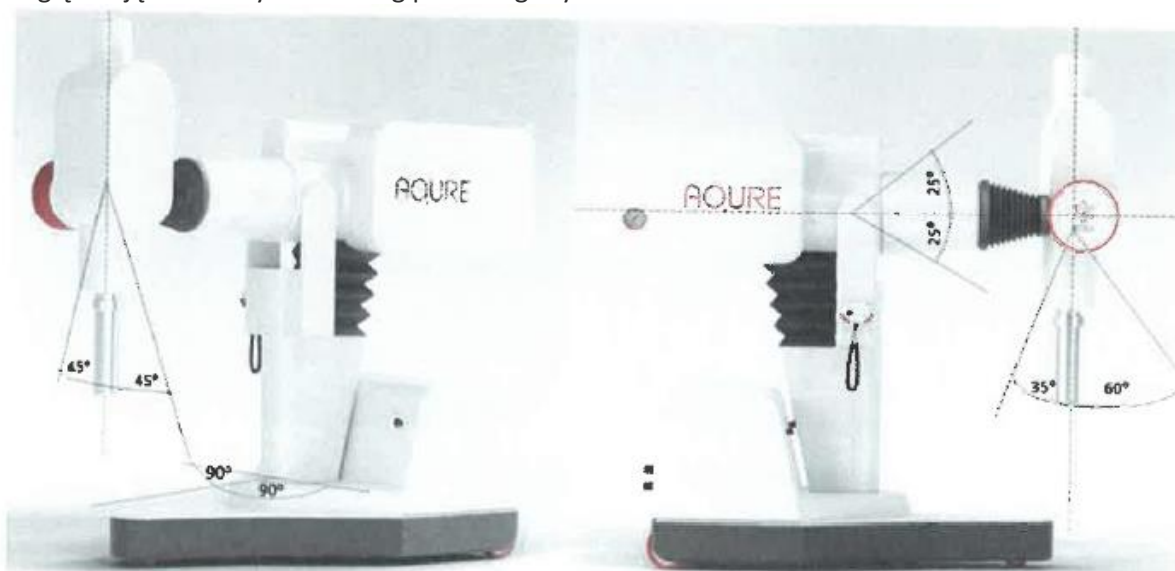
Wynikiem przeprowadzonych analiz i konsultacji powinien być opracowany Raport pełnych założeń technicznych do wykonania obudowy formowanej z kompozytów (włókno szklane, włókno węglowe) – Zamawiający oczekuje, że Raport będzie zawierał:

- \* załączone istotne rysunki i szkice (Uwaga – nie spełniają wymogu proponowane elementy, których wykonanie będzie polegało na wycinaniu z wcześniej przygotowanych płaskich płyt kompozytowych,

- \* analizę i dostosowanie projektowanych elementów obudowy do wymagań odnośnie ekranowania przed polem elektromagnetycznym zgodne z normą PN-EN 60601-1-2:2015-11

- \* opis technologii wykonania obudowy,

- \* założenia dotyczące rozwiązania konstrukcji elementów ruchomych obudowy uwzględniające zakresy ruchów wg poniższego rys:



- \* propozycje rozwiązania mocowania umożliwiającego zamontowanie projektowanej obudowy na akceleratorze.

## Wymagania względem wykonawcy

### Wykonawca powinien:

- Potwierdzić w formularzu ofertowym spełnienie wymagań podanych w pkt.1 „Szczegółowego opisu przedmiotu zamówienia”, opisując sposób ich spełnienia lub składając oświadczenie o ich obligatoryjnym spełnieniu;
- Wykazać realizację min. 3 projektów z materiałów kompozytowych w tym min. 2 projektów o charakterze strukturalnym. Każdy z projektów powinien obejmować konstrukcje złożone tj. składające się z minimum 3 osobnych części których materiałem konstrukcyjnym jest kompozyt. Wymagane jest by wskazane projekty dotyczyły części zaprojektowanych pod produkcję poprzez formowanie (części, których produkcja polega na wycinaniu z wcześniej przygotowanych płaskich płyt kompozytowych nie spełniają wymogów). Wykazane projekty muszą wykazywać umiejętność łączenia kompozytów z elementami metalowymi. Należy wykazać projekty nie starsze niż 5 lat;
- Przynajmniej jeden wskazany projekt powinien obejmować wymóg EMC co do konstrukcji bądź części – spełnianie wymagań normy PN-EN 60601-1-2:2015-11;
- Wykazać doświadczenie w projektowaniu połączeń elastycznych pomiędzy elementami stałymi (osłony elementów ruchomych);
- Wykazać przynajmniej jeden projekt, w którym konieczne było przygotowanie dokumentacji technologicznej tj. planów laminowania – nie starszy niż 5 lat;

Pod terminem “ kompozyt” rozumiane są materiały kompozytowe z:

- włókna węglowego,
- włókna aramidowego,
- włókna szklanego

Element strukturalny, tj. element zaprojektowany z uwzględnieniem zadanych wymagań wytrzymałościowych.

**Załącznik nr 2 do zapytania ofertowego nr HITEC/2/2023**

.....  
(nazwa i adres Wykonawcy)

Tel:.....

Fax:.....

e-mail:.....

.....  
(miejsowość i data)

**FORMULARZ OFERTY**

W odpowiedzi na ogłoszenie na Zapytanie ofertowe pt. „**Konsultacje eksperckie dotyczące rozwiązania konstrukcji powiązania obudowy akceleratora śródoperacyjnego AQURE z jego mechaniczną konstrukcją nośną**” (HITEC/2/2023), zgodnie z wymaganiami określonymi w ogłoszeniu składam niniejszą ofertę:

1. Oferuję dostarczenie przedmiotu niniejszego zamówienia, zgodnie z wymaganiami określonymi w Zapytaniu ofertowym, za cenę całkowitą, zgodnie z Załącznikiem A do Formularza oferty – Formularz cenowy:

<b>CENA OFERTOWA NETTO</b>	.....PLN (słownie: .....zł)
<b>VAT</b>	.....PLN, (słownie: .....zł)
<b>CENA OFERTOWA BRUTTO</b>	.....PLN (słownie.....zł)

Oświadczam, że zapoznałem się z zapytaniem ofertowym (w tym z wzorem umowy oraz załącznikami) i nie wnoszę do niego zastrzeżeń oraz przyjmuję warunki w nim zawarte.

2. Oświadczam, że oferowany przedmiot zamówienia spełnia wymagania określone w szczegółowym opisie przedmiotu zamówienia.
3. Oferuję wykonanie niniejszego zamówienia zgodnie z wymaganiami Zamawiającego w terminie do ..... tygodni od dnia zawarcia umowy.
4. Oświadczam, że cena brutto podana w pkt 1 niniejszego formularza zawiera wszystkie koszty wykonania zamówienia jakie ponosi Zamawiający w przypadku wyboru niniejszej oferty.
5. W przypadku udzielenia zamówienia, zobowiązuję się do zawarcia umowy w miejscu i terminie wskazanym przez Zamawiającego oraz na warunkach określonych we wzorze umowy stanowiącym

załącznik Nr 4 do niniejszego zapytania ofertowego.

6. Oświadczam, że wybór mojej oferty **będzie prowadzi/ nie będzie prowadzi \***) do powstania u Zamawiającego obowiązku podatkowego na podstawie przepisów o podatku od towarów i usług. Poniżej wykaz dostaw i usług, od których powstaje u Zamawiającego obowiązek podatkowy.

*\*) niepotrzebne skreślić*

Lp.	Nazwa towaru lub usługi	Wartość netto bez podatku VAT

7. Przedmiot zamówienia zamierzam wykonać sam/ przewiduję powierzyć podwykonawcom \*).  
*\*) niepotrzebne skreślić*

Lp.	Nazwa podwykonawcy	Część zamówienia, którą będzie realizował podwykonawca

8. Oświadczam, że jestem związany niniejszą ofertą przez okres 30 dni od upływu terminu składania ofert.
9. Oświadczam, że jestem **mikro, małym, średnim\*\*)** przedsiębiorcą w rozumieniu przepisów ustawy z dnia 6 marca 2018 r. Prawo przedsiębiorców **\*\*)** **niepotrzebne skreślić**
10. Oświadczam, że wypełniłem obowiązki informacyjne przewidziane w art. 13 lub art. 14 RODO wobec osób fizycznych, od których dane osobowe bezpośrednio lub pośrednio pozyskałem w celu ubiegania się o udzielenie zamówienia publicznego w niniejszym postępowaniu.
11. Oferta wraz z załącznikami została złożona na ..... stronach.
12. Dane wykonawcy: Nazwa Firmy \*):

Adres \*).....

województwo .....,

tel. \*).....,

fax. \*).....

e-mail\*) .....

NIP:..... REGON.....

Dane osoby do kontaktu:.....

*\*)w przypadku składania oferty wspólnej proszę podać dane ustanowionego pełnomocnika)*

13. Do oferty załączamy następujące dokumenty:

1) .....

2) .....



14. Oświadczam, że podlegam/nie podlegam\* wykluczeniu z udziału w postępowaniu na podstawie art. 7 ust. 1 Ustawy z dnia 13 kwietnia 2022 roku o szczególnych rozwiązaniach w zakresie przeciwdziałania wspieraniu agresji na Ukrainę oraz służących ochronie bezpieczeństwa narodowego.

.....  
(podpis osoby uprawnionej  
do reprezentacji Wykonawcy)

**Załącznik nr 3 do Zapytania ofertowego nr HITEC/2/2023**

**Wykaz osób**

Wykaz osób skierowanych do realizacji zamówienia wraz z informacjami na temat ich kwalifikacji zawodowych i doświadczenia, niezbędnego do wykonania zamówienia, a także zakresu wykonywanych przez nie czynności oraz informacją o podstawie do dysponowania tymi osobami (zgodnie z warunkiem opisanym w **punkcie IV** zapytanie ofertowego).

**a) Dane osobowe:**

Lp.	Imię i nazwisko	*Podstawa dysponowania osobą	Funkcja pełniona przy realizacji przedmiotu zamówienia	Posiada udokumentowane doświadczenie w wykonywaniu połączeń elastycznych pomiędzy elementami stałymi (osłony elementów ruchomych) <sup>1</sup>	Używa odpowiedniego oprogramowania. (Proszę wpisać nazwę do projektowania, na której osoba pracuje)
1.				*TAK/NIE (niepotrzebne skreślić)	
2				*TAK/NIE (niepotrzebne skreślić)	

**Załączniki:**

Uwaga: Do niniejszego wykazu należy załączyć:

1) Dokument poświadczający doświadczenie w wykonywaniu połączeń elastycznych pomiędzy elementami stałymi. Zamawiający dopuszcza złożenie oświadczenia ze wskazaniem urzędnika oraz nazwę i adres jego nabywcy.

2) Przedstawienie licencji wymaganego oprogramowania.

\*) Wykonawca powinien wskazać, na jakiej podstawie dysponuje lub będzie dysponował osobami wskazanymi do realizacji zamówienia, tzw. dysponowanie bezpośrednie (np. pracownik wykonawcy (umowa o pracę), zleceniobiorca na podstawie umowy cywilno-prawnej (umowa zlecenie /umowa o dzieło).

tzw. dysponowanie pośrednie (np. zobowiązanie podmiotu trzeciego). W przypadku oparcia się przez Wykonawcę na potencjale osobowym innych podmiotów do oferty należy dołączyć pisemne zobowiązanie tych podmiotów do oddania mu przez te podmioty niezbędnych zasobów na okres korzystania z nich przy wykonywaniu zamówienia.

**UWAGA!** tabelę należy powielić i wypełnić odpowiednio do treści składanej oferty (dla każdej dodatkowej osoby wykazywanej w ofercie).

**Oświadczam, że ww. osoby, które będą uczestniczyć w wykonywaniu zamówienia, posiadają wymagane uprawnienia.**

**b) Doświadczenie zawodowe** (zgodnie z warunkiem opisanym w **punkcie IV** zapytanie ofertowego)



Lp.	Przedmiot i zakres usługi	Nazwa i adres podmiotu na rzecz, którego wykonano usługę	Pełniona funkcja/zajmowane stanowisko	Nazwa programu wykorzystanego do projektowania	Wskazany projekt był zgodny z wymogiem EMC co do konstrukcji bądź części – spełniał wymagania normy PN-EN 60601-1-2:2015-11	Wskazany projekt obejmował realizację z materiałów kompozytowych o charakterze strukturalnym	We wskazanym projekcie konieczne było przygotowanie dokumentacji technologicznej tj. planów laminowania	Czas realizacji	
								Początek (dd.mm.rr)	Zakończenie (dd.mm.rr)
	I	II	III	IV	V	VI	VII	VIII	VII
1.					TAK/NIE (niepotrzebne skreślić)	TAK/NIE (niepotrzebne skreślić)	TAK/NIE (niepotrzebne skreślić)		
2.					TAK/NIE (niepotrzebne skreślić)	TAK/NIE (niepotrzebne skreślić)	TAK/NIE (niepotrzebne skreślić)		

#### Załączniki:

*Uwaga: Do niniejszego wykazu należy załączyć dowody określające, czy te usługi zostały wykonane lub są wykonywane należycie, przy czym dowodami, o których mowa, są referencje bądź inne dokumenty sporządzone przez podmiot, na rzecz którego usługi zostały wykonane, a w przypadku świadczeń powtarzających się lub ciągłych są wykonywane, a jeżeli wykonawca z przyczyn niezależnych od niego nie jest w stanie uzyskać tych dokumentów – oświadczenie wykonawcy; w przypadku świadczeń powtarzających się lub ciągłych nadal wykonywanych referencje bądź inne dokumenty potwierdzające ich należyte wykonywanie powinny być wystawione w okresie ostatnich 3 miesięcy od dnia, w którym upływa termin składania ofert.*

(podpis osoby uprawnionej  
do reprezentacji Wykonawcy/





**Załącznik nr A do Zapytania ofertowego  
nr HITEC/2/2023**

**Formularz cenowy**

Lp.	Nazwa	Usługa	Cena całkowita netto w PLN	Cena całkowita brutto w PLN
1.	Konsultacje eksperckie dotyczące rozwiązania konstrukcji powiązania obudowy akceleratora śródoperacyjnego AQUIRE z jego mechaniczną konstrukcją nośną	Według załącznika nr 1 do Zapytania ofertowego		

---

(podpis osoby uprawnionej  
do reprezentacji Wykonawcy/

**Załącznik nr 4 do zapytania ofertowego nr HITEC/2/2023**

**Umowa Nr EZP.271.....2023.S**

*realizowana w ramach projektu „Stworzenie w Wielkopolskim Centrum Onkologii w Poznaniu im. M. Curie-Skłodowskiej możliwości realizacji procedury napromieniowania śródoperacyjnego przy użyciu innowacyjnego akceleratora elektronów” współfinansowanego z Europejskiego Funduszu Rozwoju Regionalnego w ramach Osi Priorytetowej 1 „Innowacyjna i konkurencyjna gospodarka” Działania 1.2 „Wzmocnienie potencjału innowacyjnego przedsiębiorstw Wielkopolski” Wielkopolskiego Regionalnego Programu Operacyjnego na lata 2014-2020*

zawarta w dniu ..... 2023 r. w Otwocku pomiędzy:

**CENTRUM WYSOKICH TECHNOLOGII W ŚWIERKU "HITEC ŚWIERK" Sp. z o.o.** z siedzibą w 05-400 Otwock – Świerk ul. Andrzeja Sołtana 7 wpisaną do Rejestru Przedsiębiorców Krajowego Rejestru Sądowego prowadzonego przez Sąd Rejonowy dla M. St. Warszawy, XIV Wydział Gospodarczy pod nr KRS: **0000240400**, kapitał zakładowy 14 500 000,00 zł, NIP 532-190-11-81, REGON: 140245523, zwanym w treści umowy **Zamawiającym**, w imieniu którego działa:

.....

a

oferentem wybranym w wyniku **zbierania ofert, z wyłączeniem stosowania ustawy** Prawo zamówień publicznych z dnia 11 września 2019 r. (Dz.U. z 2022 r. poz. 1710), na podstawie art. 2 ust. 1 pkt 1 tej ustawy,

..... z siedzibą w ..... NIP:  
..... , REGON: ..... zwanym dalej **Wykonawcą**,  
reprezentowanym przez: .....

w której Zamawiający i Wykonawca zwani będą dalej łącznie **Stronami**, a każde z osobna **Stroną**,

zwana dalej **Umową**, o następującej treści:

**Przedmiot Umowy**

**§ 1**

1. Przedmiotem umowy jest **Konsultacje eksperckie dotyczące rozwiązania konstrukcji powiązania obudowy akceleratora śródoperacyjnego AQUIRE z jego mechaniczną konstrukcją nośną** (zwane dalej **Przedmiotem Umowy**).
2. Szczegółowy opis Przedmiotu Umowy określa załącznik Nr 1 do umowy (opis przedmiotu zamówienia).
3. Wykonawca oświadcza, że Przedmiot Umowy **obejmuje/nie obejmuje** towary i usługi wymienione w Załączniku nr 15 do ustawy z dnia 11 marca 2004 r. o podatku od towarów i usług (dalej Ustawa VAT).

## Termin i warunki realizacji Przedmiotu Umowy

### § 2

1. Wykonawca zobowiązuje się do realizacji Przedmiotu Umowy określonego w § 1 w terminie – do .....
2. Wykonawca dostarczy Przedmiot Umowy w wersji papierowej, w dwóch (2) egzemplarzach oraz w wersji elektronicznej, w formacie pdf.
3. Osoby odpowiedzialne za realizację Umowy:
4. Ze strony Zamawiającego: **Jacek Pracz**, tel. **601 88 66 06**,  
e-mail: [jacek.pracz@ncbj.gov.pl](mailto:jacek.pracz@ncbj.gov.pl)
  - a) Ze strony Wykonawcy:....., tel. ....,  
e-mail: .....

## Odbiór Przedmiotu Umowy

### § 3

1. Odbiór Przedmiotu Umowy przez Zamawiającego, nastąpi w formie protokołu odbioru podpisanego przez Strony lub w przypadku dostawy kurierem/innej formy przesyłki przez Zamawiającego.
2. Zamawiający upoważnia osobę wskazaną w § 2 ust. 3 lit a) do podpisania protokołu odbioru, o którym mowa w ust. 1.
3. Za datę wykonania Przedmiotu Umowy uważa się datę podpisania przez Zamawiającego bez zastrzeżeń protokołu odbioru Przedmiotu Umowy.
4. Wykonawca ponosi pełną odpowiedzialność wobec Zamawiającego za działania lub zaniechania pracowników Wykonawcy, osób działających w jego imieniu lub podwykonawców, jak za działania własne.

## Cena i warunki płatności

### § 4

1. Zamawiający zobowiązuje się zapłacić jednorazowo za wykonanie Przedmiotu Umowy, o którym mowa w § 1 cenę oferty tj. kwotę ..... zł (słownie: .....), plus podatek VAT 23 %, łącznie **brutto** ..... zł (słownie: .....), w terminie 30 dni od daty otrzymania faktury, przelewem na rachunek bankowy Wykonawcy o numerze.....
2. Podstawą do wystawienia faktury będzie podpisany przez Zamawiającego bez zastrzeżeń dokument, o którym mowa w § 3 ust 3.
3. Cena obejmuje wszelkie czynności, koszty i wydatki Wykonawcy niezbędne dla kompleksowego przygotowania i terminowego wykonania Przedmiotu Umowy.
4. Zamawiający zastrzega sobie prawo regulowania ceny należnej Wykonawcy na podstawie Umowy, w ramach mechanizmu podzielonej płatności (zwanego dalej „Mechanizmem Split Payment”) przewidzianego w przepisach ustawy z dnia 11 marca 2004 r. o podatku od towarów i usług (zwanej dalej „Ustawą VAT”).

5. Wykonawca oświadcza, że wskazany przez niego rachunek bankowy, na który ma zostać dokonana zapłata ceny należnej mu na podstawie Umowy:
  - a) będzie rachunkiem umożliwiającym płatność w ramach Mechanizmu Split Payment;
  - b) będzie rachunkiem znajdującym się w wykazie podmiotów (zwanym dalej „Wykazem”) prowadzonym przez Szefa Krajowej Administracji Skarbowej, o którym mowa w art. 96b Ustawy VAT.
6. W przypadku, gdy rachunek bankowy wskazany przez Wykonawcę nie będzie spełniać warunków określonych w ust. 5, opóźnienie Zamawiającego w dokonaniu płatności w terminie określonym w Umowie, powstałe wskutek braku możliwości zapłaty przez Zamawiającego z zastosowaniem Mechanizmu Split Payment lub na rachunek znajdujący się w Wykazie, nie może stanowić dla Wykonawcy podstawy jakichkolwiek roszczeń, w tym w szczególności nie uprawnia Wykonawcy do żądania od Zamawiającego odsetek lub odszkodowań z tytułu nieterminowej zapłaty.
7. Wykonawca, zgodnie z ustawą z dnia 9 listopada 2018 r. o elektronicznym fakturowaniu w zamówieniach publicznych, koncesjach na roboty budowlane lub usługi oraz partnerstwie publiczno-prywatnym ma możliwość przysyłania ustrukturyzowanych faktur elektronicznych drogą elektroniczną za pośrednictwem Platformy Elektronicznego Fakturowania. Zamawiający posiada konto na platformie <https://brokerpefexpert.efaktura.gov.pl> PEF nr: NIP 5320100125. Zamawiający nie dopuszcza wysyłania i odbierania za pośrednictwem platformy innych ustrukturyzowanych dokumentów elektronicznych, za wyjątkiem faktur korygujących.

#### Kary umowne

##### § 5

1. Wykonawca zapłaci Zamawiającemu karę umowną za zwłokę w wykonaniu Przedmiotu Umowy w wysokości 0,5% ceny brutto za każdy dzień zwłoki w stosunku do terminu określonego w § 2 ust. 1 .
2. Jeżeli zwłoka w wykonaniu Przedmiotu Umowy przekroczy 14 dni w stosunku do terminu określonego w § 2 ust. 1, Zamawiający może odstąpić Umowy lub jej części.
3. Oświadczenie o odstąpieniu od Umowy należy złożyć drugiej stronie w terminie 30 dni od dnia powzięcia informacji o okoliczności uzasadniającej odstąpienie, w formie pisemnej, pod rygorem nieważności.
4. Wykonawca upoważnia Zamawiającego do potrącenia kwoty naliczonej kary umownej z ceny, o której mowa w § 4 ust. 1 niniejszej Umowy.
5. Zapłata kary umownej przez Wykonawcę nie pozbawia Zamawiającego prawa dochodzenia odszkodowania na zasadach ogólnych, jeżeli kara umowna nie pokryje wyrządzonej szkody.
6. Suma kar umownych nie może przekroczyć 15% ceny brutto, o której mowa w §4 ust. 1 niniejszej Umowy.

#### Prawa autorskie

##### § 6

1. Po wykonaniu Przedmiotu Umowy staje się one własnością Zamawiającego.
2. Wykonawca zobowiązuje się:
  - a) przenieść na Zamawiającego bezwarunkowo, bez ograniczeń czasowych lub terytorialnych, bez dodatkowego wynagrodzenia, całość autorskich praw majątkowych do utworów w rozumieniu art. 1 ustawy z dnia 4 lutego 1994 r. o prawie autorskim i prawach pokrewnych, powstałych w związku z wykonywaniem niniejszej Umowy (zwanym dalej **Utworami**), w

- tym wyłączne prawo do korzystania z Utworów lub rozporządzania nimi, na wszystkich polach eksploatacji znanych w chwili zawarcia umowy, w tym wyszczególnionych w art. 50 oraz w art. 74 ust. 4 ww. ustawy o *prawie autorskim i prawach pokrewnych*;
- b) przenieść na Zamawiającego prawo do zezwalania na wykonywanie zależnych praw autorskich do Utworów i upoważnić Zamawiającego do wykonywania tych praw;
  - c) udzielić Zamawiającemu zezwoleń na dokonywanie wszelkich zmian i przeróbek Utworów, w tym również do wykorzystywania ich w części lub całości oraz łączenia z innymi utworami.
3. Przeniesienie praw i udzielenie zezwoleń zgodnie z ust. 2, następuje w ramach ceny, o której mowa w § 4 ust. 1, z momentem odbioru Utworów w ramach odbioru Przedmiotu Umowy w sposób opisany w § 3.
  4. Wykonawca zobowiązuje się zapewnić, by jego prawa do Utworów nie były w żaden sposób ograniczone lub obciążane prawami osób trzecich oraz by Utwory nie naruszały w żaden sposób praw osób trzecich. W przypadku wystąpienia przeciwko Zamawiającemu przez osobę trzecią z jakimikolwiek roszczeniami wynikającymi z naruszenia przysługujących jej praw do Utworów, Wykonawca zobowiązuje się zwolnić Zamawiającego od wszelkiej odpowiedzialności z tego tytułu i ponieść wszelkie koszty związane z zaspokojeniem tych roszczeń lub obroną przed nimi.
  5. Nabycie przez Zamawiającego praw, o których mowa w ust. 2 następuje bez ograniczeń co do terytorium, czasu, liczby egzemplarzy, w zakresie następujących pól eksploatacji:
    - a) użytkowanie Utworów na własny użytek, użytek swoich jednostek organizacyjnych oraz użytek osób trzecich w celach związanych z realizacją zadań Zamawiającego, w tym w szczególności udostępnianie Utworów innym wykonawcom jako podstawa lub materiał wyjściowy do wykonywania innych opracowań projektowych, wykonawcom biorącym udział w postępowaniu o udzielenie zamówienia publicznego, jako część Specyfikacji Warunków Zamówienia, innym wykonawcom jako podstawa dla wykonania lub nadzorowania robót budowlanych,
    - b) utrwalenie Utworów na wszelkich rodzajach nośników, a w szczególności na nośnikach video, taśmie światłoczułej, magnetycznej, dyskach komputerowych oraz wszystkich typach nośników przeznaczonych do zapisu cyfrowego (np. CD, DVD, Blue-ray, pendrive, itd.),
    - c) zwielokrotnianie Utworów dowolną techniką w dowolnej ilości, w tym techniką magnetyczną na kasetach video, techniką światłoczułą i cyfrową, techniką zapisu komputerowego na wszystkich rodzajach nośników dostosowanych do tej formy zapisu, wytwarzanie jakkolwiek techniką egzemplarzy Utworów, w tym techniką drukarską, reprograficzną, zapisu magnetycznego oraz techniką cyfrową,
    - d) wprowadzanie Utworów do pamięci komputera na dowolnej liczbie stanowisk komputerowych oraz do sieci multimedialnej, telekomunikacyjnej, komputerowej, w tym do Internetu,
    - e) wyświetlanie i publiczne odtwarzanie Utworów,
    - f) nadawanie całości lub wybranych fragmentów Utworów za pomocą wizji albo fonii przewodowej i bezprzewodowej przez stację naziemną,
    - g) nadawanie za pośrednictwem satelity,
    - h) reemisja,
    - i) wymiana nośników, na których Utwór utrwalono,

- j) wykorzystanie w utworach multimedialnych,
  - k) wykorzystywanie całości lub fragmentów Utworów do celów promocyjnych i reklamy,
  - l) wprowadzanie zmian, skrótów,
  - m) sporządzenie wersji obcojęzycznych, zarówno przy użyciu napisów, jak i lektora,
  - n) publiczne udostępnianie Utworów w taki sposób, aby każdy mógł mieć do niego dostęp w miejscu i w czasie przez niego wybranym.
6. Wykonawca zobowiązuje się, że wykonując umowę będzie przestrzegał przepisów ww. ustawy *o prawie autorskim i prawach pokrewnych* i nie naruszy praw majątkowych osób trzecich, a Utwory prześle Zamawiającemu w stanie wolnym od obciążeń prawami tych osób.
7. Równocześnie z nabyciem autorskich praw majątkowych do Utworów, Zamawiający nabywa własność wszystkich egzemplarzy, na których Utwory zostały utrwalone.

### Postanowienia końcowe

#### § 7

1. Umowa niniejsza określa warunki realizacji zamówienia publicznego udzielonego w trybie zapytania ofertowego.
2. Zapytanie ofertowe, załączniki, oferta Wykonawcy oraz wszystkie dokumenty złożone przez Strony w trakcie postępowania stanowią nierozłączną część umowy.
3. Strony postanawiają, że ilekroć Umowa będzie posługiwać się jedynie terminem „dni” oznaczać to będzie dni kalendarzowe, natomiast w przypadku sformułowania „dni robocze” oznaczać to będzie dni od poniedziałku do piątku, z wyłączeniem dni ustawowo wolnych od pracy.
4. W wykonaniu przepisu art. 4c ustawy z dnia 08 marca 2013 r. o przeciwdziałaniu nadmiernym opóźnieniom w transakcjach handlowych, Zamawiający oświadcza, że posiada status dużego przedsiębiorcy w rozumieniu art. 4 pkt 6 tej ustawy.
5. Strony oświadczają, iż dane osobowe wskazane w Umowie, w szczególności w jej komparcji i w § 2, przetwarzane będą z należytą starannością na podstawie Rozporządzenia Parlamentu Europejskiego i Rady (UE) 2016/679 z dnia 27 kwietnia 2016 r. w sprawie ochrony osób fizycznych w związku z przetwarzaniem danych osobowych i w sprawie swobodnego przepływu takich danych oraz uchylenia dyrektywy 95/46/WE, a przetwarzanie wskazanych wyżej danych osobowych, jest niezbędne do wykonania Umowy.
6. W sprawach nieuregulowanych Umową mają zastosowanie przepisy prawa powszechnie obowiązującego, w szczególności Ustawy oraz kodeksu cywilnego.
7. Wszelkie zmiany niniejszej Umowy wymagają formy pisemnej w postaci aneksu pod rygorem nieważności.
8. Spory wynikłe na tle realizacji Umowy będą rozstrzygane przez Sąd właściwy dla siedziby Zamawiającego.
9. Umowa została sporządzona w dwóch jednobrzmiących egzemplarzach, po jednym egzemplarzu dla każdej ze Stron.

**WYKONAWCA**

**ZAMAWIAJ**

**KLAUZULA INFORMACYJNA O PRZETWARZANIU DANYCH OSOBOWYCH  
w Narodowym Centrum Badań Jądrowych**

### dot. realizacji zamówienia publicznego

Zgodnie z art. 13 i 14 Rozporządzenia Parlamentu Europejskiego i Rady (UE) 2016/679 z dnia 27.04.2016 r. w sprawie ochrony osób fizycznych w związku z przetwarzaniem danych osobowych i w sprawie swobodnego przepływu takich danych oraz uchylenia dyrektywy 95/46/WE (RODO), informujemy że:

1. Administratorem Państwa danych osobowych jest Narodowe Centrum Badań Jądrowych (dalej jako NCBJ) z siedzibą w Otwocku, ul. Andrzeja Sołtana 7, 05-400 Otwock.
2. Może się Pani/Pan skontaktować z Inspektorem Ochrony Danych w NCBJ, na adres podany powyżej lub pod adresem [iod@ncbj.gov.pl](mailto:iod@ncbj.gov.pl).
3. Administrator danych osobowych przetwarza Pani/Pana dane osobowe na podstawie obowiązujących przepisów prawa, w tym:
  - 1) ustawy z 11 września 2019 r. pzp oraz przepisów wykonawczych do tej ustawy
  - 2) ustawy z 14 lipca 1983r. o narodowym zasobie archiwalnym i archiwach
4. Pani/Pana dane osobowe przetwarzane są w celu:

<b>Cel przetwarzania</b>	<b>Podstawa prawna przetwarzania</b>
Prowadzenie postępowania o udzielenie zamówienia publicznego	Niezbędność przetwarzania do wypełnienia obowiązku prawnego ciążącego na administratorze (art. 6 ust. 1 lit. c RODO)
Realizacja umów zawartych z kontrahentami	Niezbędność przetwarzania do wykonania umowy (art. 6 ust. 1 lit. b RODO)
Obsługa działań związanych z prowadzonym zamówieniem	Niezbędność przetwarzania do wykonania umowy (art. 6 ust. 1 lit. b RODO) w celu wypełnienia obowiązku prawnego (art. 6 ust. 1 lit. c RODO)
Podczas pobytu na terenie NCBJ: 1. Zapewnienie bezpieczeństwa osób i mienia oraz przeciwdziałanie naruszeniom prawa, 2. Kontrola wstępu na teren NCBJ, 3. Kontrola materiałów i składników majątkowych wnoszonych i wynoszonych z terenu NCBJ	Niezbędność przetwarzania do wykonania zadania realizowanego w interesie publicznym (art. 6 ust. 1 lit. e i art. 9 ust. 2 lit. g RODO)
Przetwarzanie danych na podstawie zgody	Przesłanką legalizującą przetwarzanie jest zgoda wyrażona poprzez akt uczestnictwa w postępowaniu o zamówienie publiczne (art. 6 ust. 1 lit a RODO)

5. W związku z przetwarzaniem danych osobowych w celach, o których mowa w pkt 4, Pani/Pana

dane osobowe przekazywane są zainteresowanym podmiotom i osobom, gdyż co do zasady postępowanie o udzielenie zamówienia publicznego jest jawne. Ponadto odbiorcami danych osobowych mogą być inne podmioty i osoby, które na podstawie stosownych umów podpisanych z NCBJ przetwarzają dane osobowe, dla których Administratorem jest NCBJ, bądź wobec których NCBJ zobowiązany jest do wykazania rozliczalności projektu/umowy.

6. Pani/Pana dane osobowe będą przechowywane na podstawie art. 78 pzp, tj. przez okres 4 lat od dnia zakończenia postępowania o udzielenie zamówienia, a w przypadku zawarcia umowy o zamówienie publiczne, której okres obowiązywania przekracza 4 lata, czas przechowywania będzie zgodny z okresem jej obowiązywania oraz zgodny z realizacją celów określonych w pkt 4 powyżej.
7. W związku z przetwarzaniem Pani/Pana danych osobowych przysługują Pani/Panu następujące uprawnienia:
  - 1) Art. 15 RODO - prawo dostępu do danych osobowych oraz otrzymania ich kopii,
  - 2) Art. 16 RODO - prawo do żądania sprostowania lub uzupełnienia danych osobowych, przy czym żądanie to nie może skutkować zmianą wyniku postępowania o udzielenie zamówienia ani zmianą postanowień umowy w sprawie zamówienia publicznego w zakresie niezgodnym z ustawą (art. 19 ust. 2 pzp).
  - 3) Art. 17 RODO - prawo do żądania usunięcia danych osobowych (tzw. prawo do bycia zapomnianym), chyba że usunięcie danych osobowych nie jest możliwe stosownie do art. 17 ust. 3 b), d) lub e) RODO.
  - 4) Art. 18 RODO - prawo do żądania ograniczenia przetwarzania danych osobowych, o ile ograniczenie przetwarzania nie będzie skutkowało ograniczeniem przetwarzania danych osobowych do czasu zakończenia tego postępowania (art. 19 ust. 3 pzp)
8. W przypadku powzięcia informacji o niezgodnym z prawem przetwarzaniu w NCBJ Pani/Pana danych osobowych, przysługuje Pani/Panu prawo wniesienia skargi do organu nadzorczego właściwego w sprawach ochrony danych osobowych.
9. Pani/Pana dane osobowe nie będą transferowane do państw trzecich ani organizacji międzynarodowych.
10. Nie będzie Pani/Pan podlegać zautomatyzowanemu podejmowaniu decyzji, w tym profilowaniu.
11. Pani/Pana dane osobowe otrzymujemy od Pani/Pana bezpośrednio albo od Pani/Pana Pracodawcy/podmiotu, którego Pani/Pan reprezentuje albo w którego imieniu Pani/Pan realizuje zawartą umowę.
12. Przetwarzanie Pani/Pana danych osobowych przez NCBJ obejmuje dane osobowe niezbędne do realizacji umowy, tj.: imię, nazwisko, adres służbowy do kontaktu, e-mail, nr telefonu, a także dane osobowe niezbędne dla umożliwienia wstępu na teren NCBJ, tj.: numer dokumentu tożsamości i obywatelstwo cudzoziemca, nr rejestracyjny pojazdu, wizerunek, zawartość paczek i pakunków wwożonych/ wywożonych z terenu NCBJ