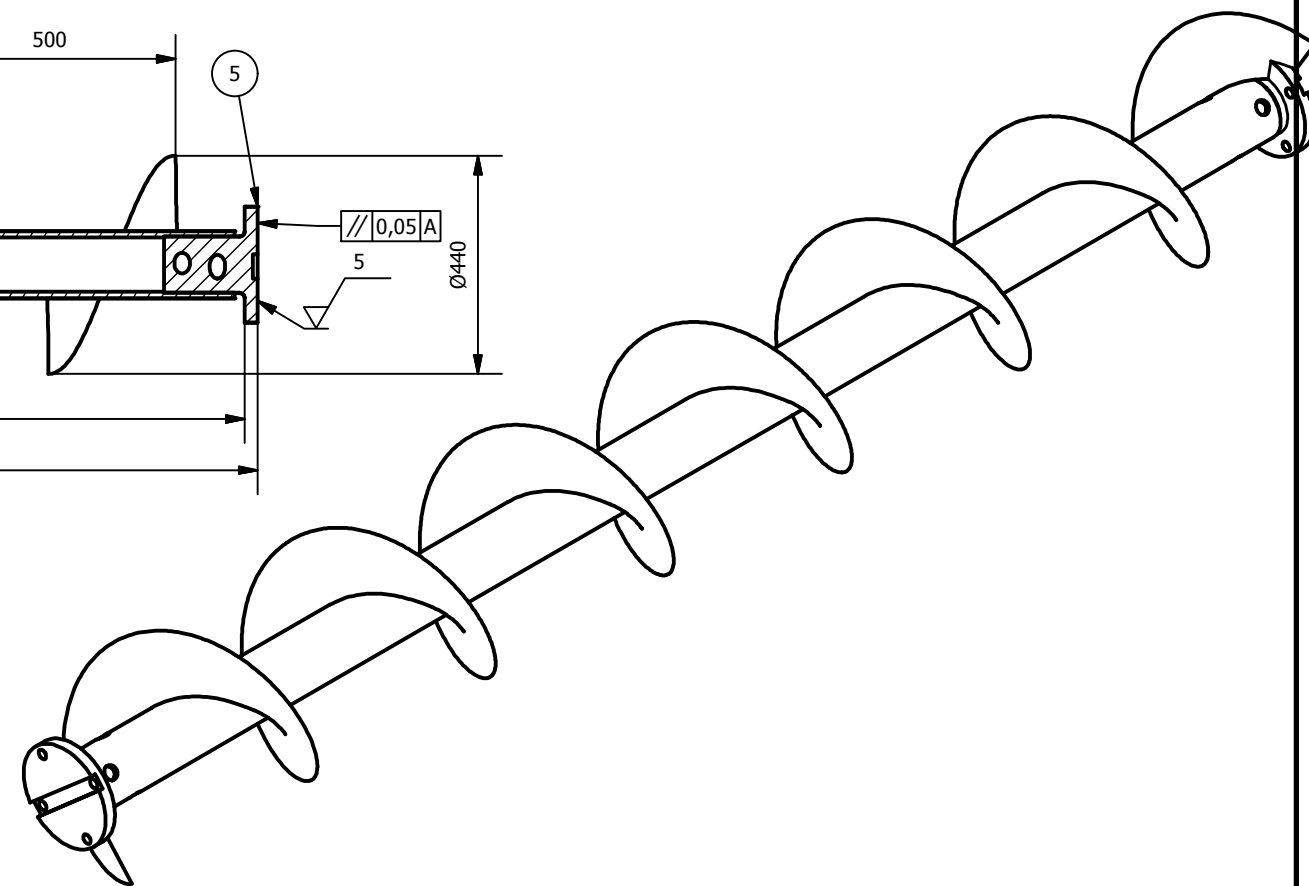


UWAGA!
CZOP poz. 5 został zwymiarowany na rysunku PN600.1



LISTA CZĘŚCI			
ELEMENT	ILOŚĆ	NR CZĘŚCI	MATERIAŁ
5	2	CZOP KOŃCOWY	Gx300CrMo27.1
9	1	WAŁ ŚLIMAKA 133x12,5_L3200	S355

Created by IRONCad

**CEMENTOWNIA ODRA S.A.
BUDOWLANYCH 9, 45-005 OPOLE**

Skala	1:15(1:30)	Imię i Nazwisko		Podpis	Data
Format	A3	Projektował	K. Hartyn Leszczyński		12.02.2022
Materiał		Kreślił	K. Hartyn Leszczyński		12.02.2022
Masa	189 kg	Zatwierdził			
Nazwa rys.	RYSUNEK ZESTAWIENIOWY	Tytuł projektu WAŁ ŚLIMAKA_człon nr 2_PN600.2		Nr rys. PN-600.2	