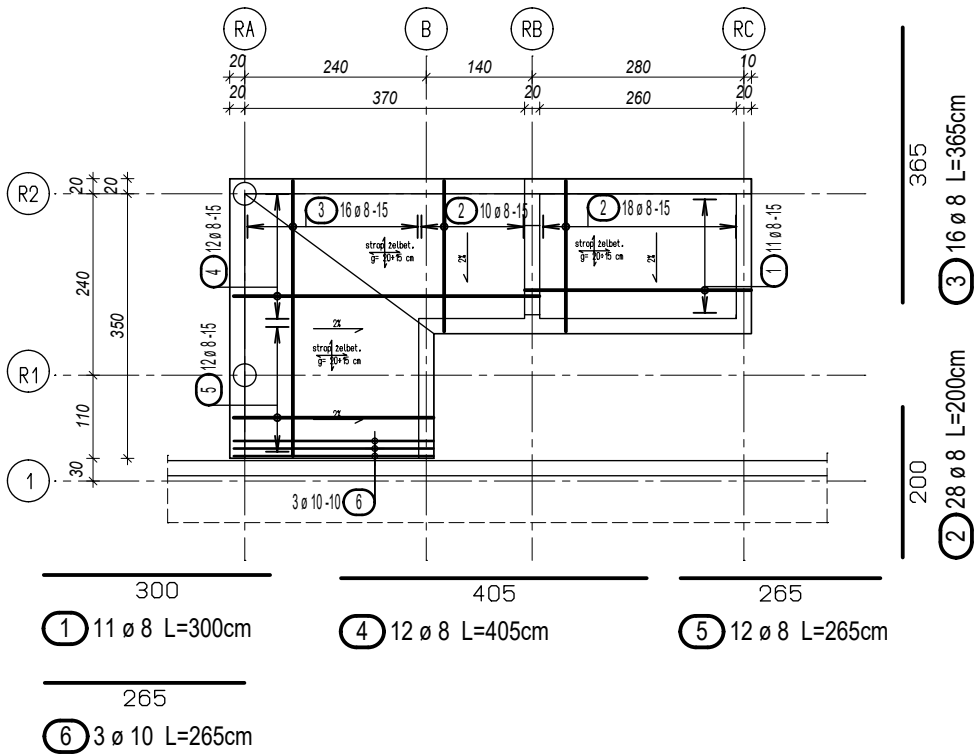
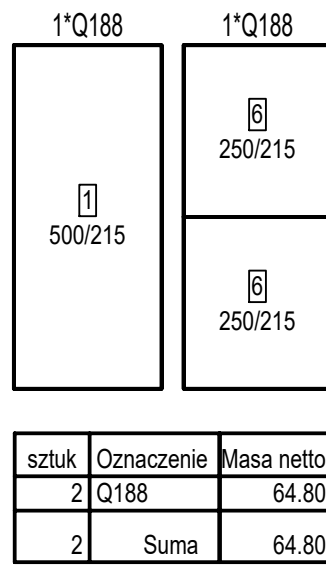


Zbrojenie dolne, Skala 1:100



ZESTAWIENIE SIATEK

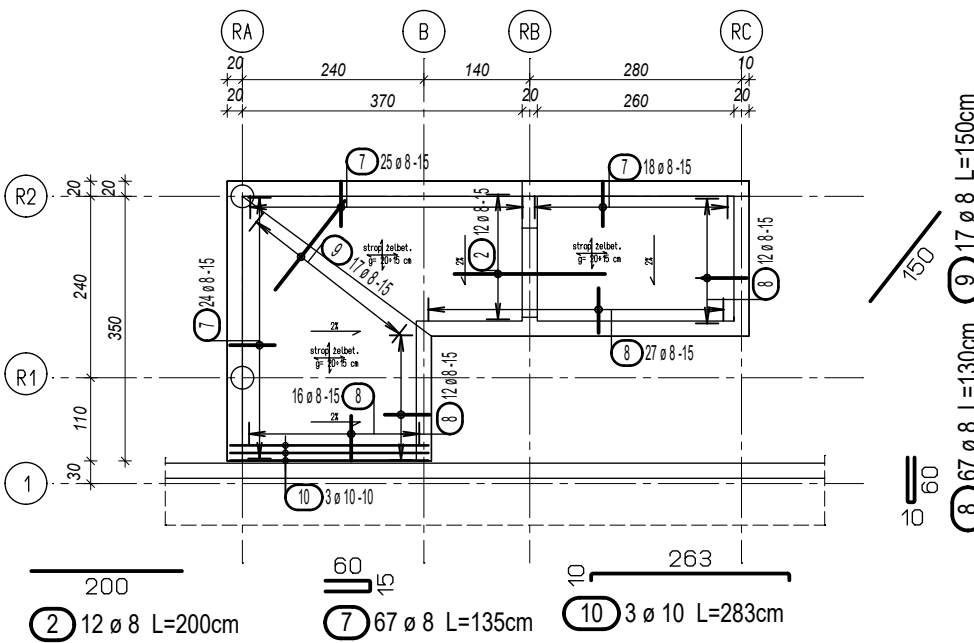


Lista prętów

Poz.	Szt.	ø [mm]	Pojed. Dług. [m]	Suma Dług. [m]	Masa [kg]
1	11	8	3.00	33.00	13.04
2	40	8	2.00	80.00	31.60
3	16	8	3.65	58.40	23.07
4	12	8	4.05	48.60	19.20
5	12	8	2.65	31.80	12.56
6	3	10	2.65	7.95	4.91
7	67	8	1.35	90.45	35.73
8	67	8	1.30	87.10	34.40
9	17	8	1.50	25.50	10.07
10	3	10	2.83	8.49	5.24

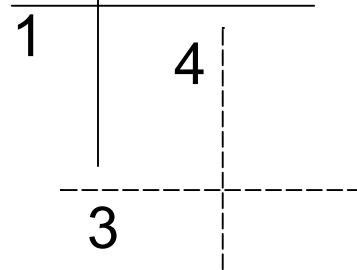
Masa całkow. [kg] : 189.82

Zbrojenie górne - PRĘTY, Skala 1:100



UKŁAD WARSTW

2 ZBROJENIA

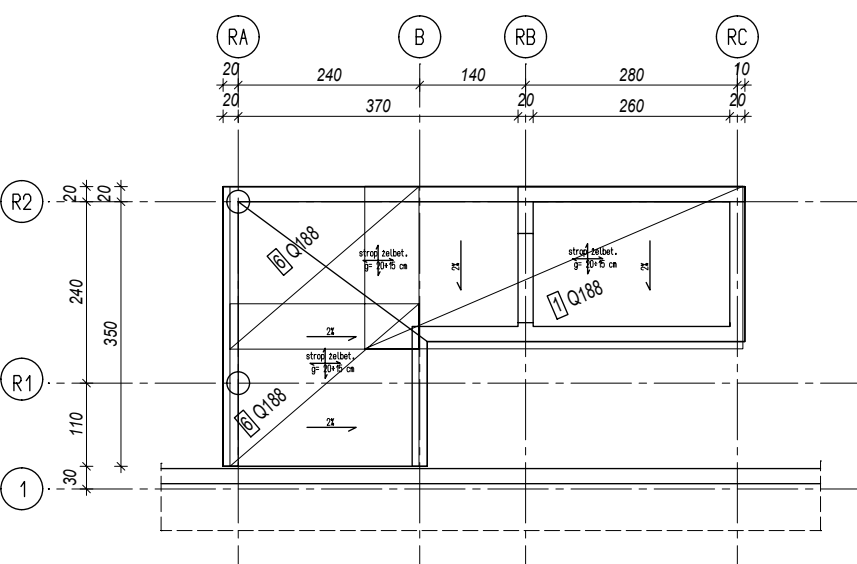


Otulina : 2,5 cm

Beton : C25/30

Stal : A-IIIN

Zbrojenie górne - SIATKI, Skala 1:100



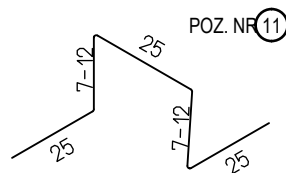
ZESTAWIENIE PRĘTÓW DYSTANSOWYCH

Lista prętów

Poz.	Szt.	ø [mm]	Pojed. Dług. [m]	Suma Dług. [m]	Masa [kg]
11	75	10	0.89	66.75	41.20

Masa całkow. [kg] : 41.20

1. Pręty dystansowe rozkładać 4szt./1m2



UWAGI:

- Rysunek rozpatrywać łącznie z projektem architektury i innymi rysunkami opracowania.
- Lokalizacja słupów, trzpieni, ścian itp. wg rys. zestawczego stropu nad parterem.
- Przed zabetonowaniem płyty stropu osadzić zbrojenie słupów, filarów, trzpieni żelbetowych.
- Pręty dodatkowe nad słupami, ścianami itp. które nie zostały zwymiarowane, należy rozmieścić symetrycznie względem osi elementu.
- Małe otwory dozbroić zbrojeniem równowaznym przecinanemu.
- Pręty przechodzące przez otwory przeciąć i odgiąć tworząc "u-bigle".

w/s = 420 / 297 (0.12m2)

INWESTOR



Szpital Wojewódzki
im. Świętego Łukasza w Tarnowie

UL. LWOWSKA 178A
33-100 TARNÓW
TEL. (14) 63 15 000

ZAMAWIAJĄCY



SB COMPLEX Sp. z o.o. Sp. kom.
ul. Księcia Józefa Poniatowskiego 8
35-026 RZESZÓW
TEL. (17) 300 02 12

JEDNOSTKA PROJEKTOWA



LIGASZEWSKI
STUDIO PROJEKTOWE
UL. PIĘKNA 56B/7 50-506 WROCŁAW
TEL. (71) 336-58-56, (602) 155-194

GLÓWNY PROJEKTANT / NR UPR.

ARCH. PIOTR LIGASZEWSKI
18/89/UW

PODPIS

PROJEKTANT / NR UPR.

MGR INZ. MACIEJ TOMASIAK
689/01/DUW

PODPIS

SPRAWDZAJĄCY / NR UPR.

MGR INZ. PIOTR RAJCA
NBGP.V-7342/3/75/98

PODPIS

RYSOWAŁ

PODPIS

PRWA AUTORSKIE ZASTRZEŻONE. NINIEJSZY PROJEKT JEST PRZEDMIOTEM PRAWA AUTORSKIEGO I CHRONIONY JEST AUTORSKIMI PRAWAMI OSOBISTYMI I AUTORSKIMI PRAWAMI MAJĄTKOWYMI JAKO "UTWÓR ARCHITEKTONICZNY, ARCHITEKTONICZNO-URBANISTYCZNY, URBANISTYCZNY" NA PODSTAWIE USTAWY Z DN. 4.02.1994 R. O PRAWIE AUTORSKIM I PRAWACH POKREWNYCH, TEKST JEDNOLITY DZ. U. NR 90 Z 2006 R. POZ. 631

TEMAT / INWESTYCJA - ADRES

ROZBUDOWA I PRZEBUDOWA BUDYNKU "B" SZPITALA WRAZ Z DOBUDOWĄ ŁĄCZNIKA KOMUNIKACYJNEGO I BUDOWĄ DŹWIGU ZEWN. TARNÓW, UL. LWOWSKA 178A

OBIEKT

BUDYNEK "B" SZPITALA WOJEWÓDZKIEGO IM. ŚW. ŁUKASZA W TARNOWIE

RODZAJ OPRACOWANIA / STADIUM

PROJEKT WYKONAWCZY

BRANZA

KONSTRUKCJA

TYTUŁ RYSUNKU

STROP ZADASZENIE SZYBU - ZBROJENIE

SKALA

1:100; 1:25

NR EWIDENCYJNY RYSUNKU

REW.

0

DATA

07.2022

NR PORZ. RYS.

K-10