



Inwestor:
Gmina Niebylec
Niebylec 170,
38 – 114 Niebylec

Nazwa zadania	Program Funkcjonalno-Użytkowy na potrzeby zaprojektowania i wykonania robót drogowych na pięciu wskazanych przez zamawiającego drogach gminnych na terenie Gminy Niebylec
Opracowanie	PROGRAM FUNKCJONALNO - UŻYTKOWY
Adres inwestycji	<u>Zad. nr 1. Przebudowa dr. gminnej w m. Baryczka</u> <u>Zad. nr 2. Przebudowa dr. gminnej w m. Blizianka</u> <u>Zad. nr 3. Przebudowa dr. gminnej w m. Luczka</u> <u>Zad. nr 4. Przebudowa dr. gminnej w m. Konieczkowa</u> <u>Zad. Nr 5. Przebudowa dr. gminnej w m. Luczka</u>

FUNKCJA	TYTUŁ, IMIĘ NAZWISKO	NR UPRAWNIEŃ SPECJ.	PODPIS	DATA
Projektant	mgr inż. Rafał Leń	PDK/0107/POOM/10 PDK/0202/POOD/12		06.2024
Opracował	mgr inż. Paweł Karkut	-----		06.2024

Nazwy i kody CPV

a/ grupy robót

45200000-9	<i>Roboty budowlane w zakresie wznoszenia kompletnych obiektów budowlanych lub ich części oraz roboty w zakresie inżynierii lądowej i wodnej</i>
71322000-1	<i>Usługi inżynierii projektowej w zakresie inżynierii lądowej i wodnej</i>
45100000-8	<i>Przygotowanie terenu pod budowę</i>

b/ klasy robót

71310000-4	<i>Doradcze usługi inżynieryjne i budowlane</i>
45220000-5	<i>Roboty inżynieryjne i budowlane</i>
45233121-3	<i>Roboty w zakresie dróg głównych</i>
45230000-8	<i>Roboty budowlane w zakresie budowy rurociągów, linii komunikacyjnych i elektroenergetycznych, autostrad, dróg, lotnisk i kolei; wyrównanie terenu</i>
45110000-1	<i>Roboty w zakresie burzenia i rozbiórki obiektów budowlanych; roboty ziemne</i>

c/ kategorie robót

71320000-7	<i>Usługi inżynieryjne w zakresie projektowania</i>
45221100-3	<i>Roboty budowlane w zakresie budowy mostów</i>
45233320-8	<i>Fundamentowanie dróg</i>
45243510-0	<i>Budowa nasypów</i>
45233220-7	<i>Roboty w zakresie nawierzchni dróg</i>
45233290-8	<i>Instalowanie znaków drogowych</i>
45233221-4	<i>Malowanie nawierzchni</i>
45111200-0	<i>Roboty w zakresie przygotowania terenu pod budowę i roboty ziemne</i>
45231300-8	<i>Roboty budowlane w zakresie budowy wodociągów i rurociągów do odprowadzania ścieków</i>
45231400-9	<i>Roboty budowlane w zakresie budowy linii energetycznych</i>
45232310-8	<i>Roboty budowlane w zakresie linii telefonicznych</i>
45232452-5	<i>Roboty odwadniające</i>
45233222-1	<i>Roboty budowlane w zakresie układania chodników i asfaltowania</i>
45112710-5	<i>Roboty w zakresie kształtowania terenów zielonych</i>
71351914-3	<i>Usługi archeologiczne</i>
45233124-4	<i>Roboty budowlane w zakresie arterii drogowych</i>
45236000-0	<i>Wyrównywanie terenu</i>
45233140-2	<i>Roboty drogowe</i>
45232000-2	<i>Roboty pomocnicze w zakresie rurociągów i kabli</i>
45231110-0	<i>Roboty budowlane w zakresie kładzenia rurociągów</i>

SPIS TREŚCI

CZĘŚĆ OPISOWA PROGRAMU FUNKCJONALNO-UŻYTKOWEGO. 5

I.1	Definicje i skróty	5
I.2	Opis ogólny przedmiotu zamówienia.....	6
I.2.1	Informacje ogólne	6
I.2.1.1	Zakres inwestycji	6
I.2.1.2	Lokalizacja inwestycji.....	6
	Istniejące uwarunkowania środowiskowe i sytuacyjne	6
I.2.1.3	Zastosowane rozwiązania techniczne.....	7
I.2.2	Charakterystyczne parametry określające wielkość obiektu lub zakres robót budowlanych.....	7
I.2.2.1	Określenie klasy i podstawowych parametry geometrycznych odcinków dróg gminnych.....	7
I.2.2.1.1	Wymagania ogólne.....	7
I.2.2.1.2	Geometria tras dróg gminnych.....	8
I.2.2.1.3	Przebieg sytuacyjno - wysokościowy trasy	9
I.2.2.1.4	Wymagania dotyczące rozwiązań konstrukcyjnych.....	9
I.2.2.1.5	Założenia do projektowania i konstruowania nawierzchni	9
I.2.2.1.6	Elementy wyposażenia	9
I.2.2.1.7	Skrzyżowania, zjazdy i włączenia do ruchu	10
I.2.2.1.8	Sieci uzbrojenia terenu	10
I.2.2.1.9	Kanał technologiczny	10
I.2.2.2	Obiekty inżynierskie - określenie klasy i podstawowych parametrów geometrycznych.....	11
I.2.2.2.1	Wymagania ogólne.....	11
I.2.3	Aktualne uwarunkowania wykonania przedmiotu zamówienia	11
I.2.3.1	Informacje ogólne	11
I.2.3.2	Dokumentacja techniczna.....	11
I.2.3.3	Roboty budowlane	12
I.2.4	Ogólne właściwości funkcjonalno– użytkowe	14
I.2.5	Szczegółowe właściwości funkcjonalno– użytkowe	15
I.3	Opis wymagań Zamawiającego w stosunku do przedmiotu zamówienia	16
I.3.1	Dokumentacja projektowa.....	16
I.3.1.1	Wymagania ogólne.....	16
I.3.1.2	Mapa do celów projektowych.....	17
I.3.1.3	Koncepcja projektowa.....	18
I.3.1.4	Dokumentacja geotechniczna	18
I.3.1.5	Pozwolenie wodnoprawne	18
I.3.1.6	Projekt budowlany	18
I.3.1.7	Dokumentacja geodezyjno – kartograficzna oraz formalno-prawna niezbędna do nabycia nieruchomości pod inwestycję oraz do czasowego korzystania z nieruchomości	19
I.3.1.8	Zgłoszenie robót budowlanych.....	20
I.3.1.9	Pozwolenie na budowę.....	20
I.3.1.10	Projekt wykonawczy	20
I.3.1.11	Specyfikacje Techniczne Wykonania i Odbioru Robót Budowlanych.....	21
I.3.1.12	Wymagania w zakresie usuwania drzew i krzewów.....	21
I.3.1.13	Decyzja o środowiskowych uwarunkowaniach.....	22
I.3.1.14	Harmonogram prac projektowych i budowlanych.....	22

I.3.2	Realizacja robót budowlanych.....	23
I.3.2.1	Przygotowanie terenu budowy.....	23
I.3.2.1.1	Przygotowanie do robót ziemnych oraz roboty przygotowawcze	23
I.3.2.1.2	Roboty ziemne	23
I.3.2.1.3	Obiekty przeznaczone do rozbiórki.....	23
I.3.2.1.4	Istniejące zadrzewienie.....	23
I.3.2.1.5	Zagospodarowanie terenu	23
I.3.2.1.6	Zaplecze placu budowy	24
I.3.2.2	Konstrukcja.....	24
I.3.3	Warunki wykonania i odbioru robót budowlanych.....	25
I.3.3.1	Informacje wstępne	25
I.3.3.2	Oznakowanie i zabezpieczenie robót	25
I.3.3.3	Dzierżawa i koszty związane z rekultywacją gruntów.....	25
I.3.3.4	Roboty budowlane	25
I.3.3.5	Odbiór robót.....	26
I.3.3.6	Rozliczanie zadania.....	30
II	CZEŚĆ INFORMACYJNA PROGRAMU FUNKCJONALNO- UŻYTKOWEGO	31
II.1	Dokumenty potwierdzające zgodność zamierzenia budowlanego z wymaganiami wynikającymi z odrębnych przepisów	31
II.2	Dysponowanie nieruchomością na cele budowlane.....	31
II.3	Przepisy prawne i normy związane z projektowaniem i wykonaniem zamierzenia budowlanego	31
II.3.1	Ustawy.....	32
II.3.2	Rozporządzenia.....	32
II.3.3	Normy.....	33
II.3.3.1	Branża drogowa i związane	33
II.3.3.2	Branża mostowa i związane.....	36
II.3.3.3	Branża elektryczna	37
II.3.3.4	Branża teletechniczna.....	38
II.3.3.5	Branża sanitarna	40
II.4	Inne posiadane informacje i dokumenty niezbędne do zaprojektowania robót budowlanych.....	42
II.4.1	Załączniki graficzne	42
II.4.2	Informacje o istniejących sieciach uzbrojenia terenu / warunki techniczne na zabezpieczenie lub przebudowę istniejących sieci	42

ZAŁĄCZNIKI

Załącznik nr 1. Część rysunkowa

CZEŚĆ OPISOWA PROGRAMU FUNKCJONALNO- UŻYTKOWEGO

I.1 Definicje i skróty

- [1] **SWZ** – Specyfikacja Warunków Zamówienia w ramach niniejszego postępowania o udzielenie zamówienia publicznego.
- [2] **PFU** - Program Funkcjonalno - Użytkowy.
- [3] **Zamawiający** (zwany też Inwestorem) – Gmina Niebylec
- [4] **Wykonawca** – podmiot realizujący niniejsze zamówienie publiczne, obejmujący wszystkie osoby fizyczne i podmioty zatrudnione do realizacji Zamówienia, w tym do projektowania i dostawy wszelkich materiałów, sprzętu, ekspertyz, konsultantów, itp.
- [5] **Oferta** – oznacza ofertę złożoną przez Wykonawcę, na podstawie której podpisana jest Umowa na realizację niniejszego zamówienia publicznego.
- [6] **Inżynier** – Inżynier Kontraktu; podmiot wybrany przez Zamawiającego do reprezentowania go w realizacji Zamówienia, upoważniony i zobowiązany w szczególności do kontroli przygotowania dokumentacji projektowej i następnie realizacji robót oraz do dokonania ich rozliczeń.
- [7] **Inżynier/Inspektor Nadzoru** - jest jednym z uczestników procesu budowlanego obok inwestora, projektanta, kierownika budowy czy kierownika robót zgodnie z Ustawą Prawo Budowlane.
- [8] **Projektant** – Zatrudniony przez Wykonawcę podmiot działający w zgodzie z polskim prawem budowlanym, który wykonuje projekt budowlany i projekty wykonawcze i wszystkie inne dokumenty i projekty niezbędne do realizacji i ukończenia budowy i oddania trasy rowerowej do Użytku. Osoba pełniąca samodzielną funkcję techniczną zgodnie z Ustawą Prawo Budowlane.
- [9] **Kontrakt** – Umowa wraz ze wszystkimi załącznikami, w tym niniejszym PFU, zawarta pomiędzy Wykonawcą a Zamawiającym na zaprojektowanie i budowę drogi.
- [10] **Zamówienie** – zestaw czynności, których wykonanie przez Wykonawcę przewiduje SWZ oraz Kontrakt zawarty między Zamawiającym a Wykonawcą.
- [11] **Inwestycja** – przedsięwzięcie inwestycyjne wchodzące w skład Zamówienia.
- [12] **STWiORB** – Specyfikacja Techniczna Wykonania i Odbioru Robót Budowlanych.
- [13] **OST** – Ogólna Specyfikacja Techniczna.
- [14] **Obiekty inżynierskie** – obiekty mostowe, tunele, przepusty, konstrukcje oporowe.
- [15] **Obiekt mostowy** – budowla przeznaczona do przeprowadzenia drogi, samodzielnego ciągu pieszego lub pieszo – rowerowego, szlaku wędrówek zwierząt dziko żyjących lub innego rodzaju komunikacji gospodarczej nad przeszkodą terenową, a w szczególności: most, wiadukt, estakada, kładka.
- [16] **Przepust** – budowla o przekroju poprzecznym zamkniętym, przeznaczona do przeprowadzenia cieków, szlaków wędrówek zwierząt dziko żyjących lub urządzeń technicznych przez korpus drogi.
- [17] **Adaptacja** – dostosowanie do parametrów wymaganych przez ścieżkę rowerową istniejącej drogi/chodnika/rowu/pasa zieleni/kap chodnikowych i innych, poprzez budowę nowej, przebudowę lub remont istniejącej infrastruktury.
- [18] **Naprawa** – działania polegające na przywróceniu właściwości użytkowych uszkodzonym elementom.

I.2 Opis ogólny przedmiotu zamówienia

I.2.1 Informacje ogólne

I.2.1.1 Zakres inwestycji

Inwestycja swym zakresem obejmuje modernizację pięciu wskazanych przez zamawiającego dróg gminnych na terenie Gminy Niebylec tj.

Zad. nr 1. Przebudowa dr. gminnej w m. Baryczka

Zad. nr 2. Przebudowa dr. gminnej w m. Blizianka

Zad. nr 3. Przebudowa dr. gminnej w m. Lutcza

Zad. nr 4. Przebudowa dr. gminnej w m. Konieczkowa

Zad. nr 5. Przebudowa dr. gminnej w m. Lutcza

Ogólny zakres prac (szczegóły przedstawione zostały w dalszej części opracowania) polegających na modernizacji dróg gminnych zakłada min.:

- wykonanie nakładki jezdni (frezowanie istniejącej warstwy ścieralnej i jej odtworzenie)
- wykonanie mijanek w ciągu przedmiotowych dróg gminnych.
- wykonanie odcinkowej przebudowy nawierzchni jezdni (pełna konstrukcja jezdni),
- przebudowie/budowie i adaptacji elementów odwodnienia dróg,
- wykonaniu innych prac o charakterze przygotowawczym, pomocniczym, porządkującym i zabezpieczającym itp.

I.2.1.2 Lokalizacja inwestycji

Przedmiotowe drogi zlokalizowane są w południowej części województwa podkarpackiego, na terenie Powiatu Strzyżowskiego, Gmina Niebylec, w miejscowościach:

- Zad. nr 1. w miejscowości Baryczka (działki ew. nr 109/2, 208) od km 0+685,00 do km 0+900,00
- Zad. nr 2. w miejscowości Blizianka (działka ew. nr 875) od km 3+073,50 do km 3+480,00
- Zad. nr 3. w miejscowości Lutcza (działki ew. nr 396, 1555/3, 1557/4) od km 2+835,00 do km 2+935,00
- Zad. nr 4. w miejscowości Konieczkowa (działka ew. nr 2566) od km 0+200,00 do km 0+425,00
- Zad. nr 5. w miejscowości Lutcza (działki ew. nr 1607, 1612/2, 1612/3, 1612/4, 1620/1) od km 0+760,00 do km 1+040,00

Istniejące uwarunkowania środowiskowe i sytuacyjne

Przedmiotowe drogi gminne posiadają nawierzchnię bitumiczną. Spadki poprzeczne drogi dostosowane są do łuków poziomych i prostych odcinków dróg.

Wzdłuż i w poprzek przedmiotowych dróg występują urządzenia infrastruktury technicznej – zakres przewidzianych prac nie ingeruje w ich przebieg.

Przedmiotowe drogi gminne należą do lokalnych układów komunikacyjnych ze średnim natężeniem ruchu samochodowego.

Planowana modernizacja dróg ma za zadanie poprawę bezpieczeństwa ruchu kołowego oraz ruchu pieszych.

Istniejące odwodnienie dróg realizowane jest głównie systemem rowów otwartych. Lokalnie odwodnienie przedmiotowych dróg oraz terenu przyległego w stanie istniejącym jest częściowo nieregulowane i funkcjonuje jako grawitacyjne swobodne.

Szate roślinną otoczenia drogowego przyległego do istniejących pasów drogowych stanowi głównie roślinność trawiasta i ruderalna. Ponadto skarpy drogi lokalnie są porośnięte krzewami oraz drzewami.

Przedmiotowe zamierzenia znajdują się na poniższych formach ochrony przyrody:

Zad. nr 1. doga gminna w m. Baryczka - W strefie projektowanych zamierzeń nie występują obszary objęte prawną formą ochrony przyrody.

Zad. nr 2. doga gminna w m. Blizianka - W strefie projektowanych zamierzeń nie występują obszary objęte prawną formą ochrony przyrody. Zamierzenie natomiast znajduje się na obszarze chronionego krajobrazu (Hyżnieńsko-Gwoźnicki Obszar Chronionego Krajobrazu).

Zad. nr 3. doga gminna w m. Lutcza - W strefie projektowanych zamierzeń nie występują obszary objęte prawną formą ochrony przyrody. Zamierzenie natomiast znajduje się na obszarze chronionego krajobrazu (Hyżnieńsko-Gwoźnicki Obszar Chronionego Krajobrazu).

Zad. nr 4. doga gminna w m. Konieczkowa - W strefie projektowanych zamierzeń nie występują obszary objęte prawną formą ochrony przyrody. Zamierzenie natomiast znajduje się na obszarze chronionego krajobrazu (Hyżnieńsko-Gwoźnicki Obszar Chronionego Krajobrazu).

Zad. nr 5. doga gminna w m. Lutcza - Zamierzenie znajduje się na obszarze parku krajobrazowego (Czarnorzecko-Strzyżowski Park Krajobrazowy - otulina).

Najbliższa zabudowa to głównie tereny zabudowy mieszkaniowej jednorodzinnej. Na przeważającym obszarze, zabudowa obejmuje niskie budownictwo.

I.2.1.3 Zastosowane rozwiązania techniczne

Proponowane rozwiązania techniczne przedstawione w PFU zostały opracowane na podstawie Ustaleń z Inwestorem. Rozwiązania zapewniają optymalną ekonomiczność realizacji i eksploatacji przedsięwzięcia z zastosowaniem nowoczesnych technologii i materiałów.

I.2.2 Charakterystyczne parametry określające wielkość obiektu lub zakres robót budowlanych

I.2.2.1 Określenie klasy i podstawowych parametry geometrycznych odcinków dróg gminnych

I.2.2.1.1 Wymagania ogólne

Zamawiający wymaga, aby projekt odpowiadała warunkom określonym w szczególności w:

- Rozporządzeniu Ministra Infrastruktury z dnia 24 czerwca 2022 r. w sprawie przepisów techniczno-budowlanych dotyczących dróg publicznych [2.3];
- Odpowiednim normom oraz materiałom branżowym.

I.2.2.1.2 Geometria tras dróg gminnych

Zad. nr 1. Droga gminna w m. Baryczka

- | | |
|--------------------------|------------------------|
| - droga jedno-jezdniowa | ruch dwukierunkowy 1/1 |
| - klasa techniczna drogi | droga gminna |
| - szerokość jezdni | 2,50m |
| - szerokość mijanki | 2,50m |
| - nawierzchnia jezdni | bitumiczna |

Zakres praz zakłada modernizację odcinka drogi od km 0+685,00 do km 0+900,00. Na odcinku w km 0+685,00 – 0+730,00 oraz 0+762,00 – 0+900,00 wykonane zostanie frezowanie istniejącej warstwy ścieralnej oraz jej odtworzenie. Dla odcinka drogi w km 0+730,00 – 0+762,00 zaprojektowano pełną konstrukcję jezdni. Wykonany zostanie również rów kryty Ø40cm oraz ściek betonowy wzdłuż projektowanej mijanki (zgodnie z częścią rys. opracowania).

Zad. nr 2. Droga gminna w m. Blizianka

- | | |
|--------------------------|---------------------------|
| - droga jedno-jezdniowa | ruch dwukierunkowy 1/1 |
| - klasa techniczna drogi | droga gminna |
| - szerokość jezdni | 3,00m |
| - szerokość poszerzenia | 2,50m (na długości 15,0m) |
| - nawierzchnia jezdni | bitumiczna |

Zakres praz zakłada modernizację odcinka drogi od km 3+073,50 do km 3+480,00. Na całym odcinku zaprojektowano pełną konstrukcję jezdni. Wykonany zostanie również rów kryty Ø50cm (zgodnie z częścią rys. opracowania).

Zad. nr 3. Droga gminna w m. Lutcza

- | | |
|--------------------------|------------------------|
| - droga jedno-jezdniowa | ruch dwukierunkowy 1/1 |
| - klasa techniczna drogi | droga gminna |
| - szerokość jezdni | 3,00m |
| - szerokość mijanki | 2,50m |
| - nawierzchnia jezdni | bitumiczna |

Zakres praz zakłada modernizację odcinka drogi od km 2+835,00 do km 2+935,00. Na odcinku w km 2+865,00 – 2+935,00 wykonane zostanie frezowanie istniejącej warstwy ścieralnej oraz jej odtworzenie. Dla odcinka drogi w km 2+835,00 – 2+865,00 zaprojektowano pełną konstrukcję jezdni. Wykonany zostanie również rów kryty Ø50cm (zgodnie z częścią rys. opracowania).

Zad. nr 4. Droga gminna w m. Konieczkowa

- | | |
|--------------------------|------------------------|
| - droga jedno-jezdniowa | ruch dwukierunkowy 1/1 |
| - klasa techniczna drogi | droga gminna |
| - szerokość jezdni | 3,00m |
| - szerokość mijanki | 2,50m |
| - nawierzchnia jezdni | bitumiczna |

Zakres praz zakłada modernizację odcinka drogi od km 0+200,00 do km 0+425,00. Na odcinku w km 0+200,00 – 0+295,00 oraz w km 0+325,00 – 0+425,00 wykonane zostanie frezowanie istniejącej warstwy ścieralnej oraz jej odtworzenie. Dla odcinka drogi w km 0+295,00 – 0+325,00 zaprojektowano pełną konstrukcję jezdni. Wykonany zostanie również rów kryty Ø80cm (zgodnie z częścią rys. opracowania).

Zad. nr 5. Droga gminna w m. Lutcza

- | | |
|----------------------------|--|
| - droga jedno-jezdniowa | ruch dwukierunkowy 1/1 |
| - klasa techniczna drogi | droga gminna |
| - szerokość jezdni | 2,50-4,00m |
| - szerokość jezdni na łuku | 4,00m (km 0+779,00 – 0+796,50)
3,50m (km 0+835,50 – 0+868,00) |
| - nawierzchnia jezdni | bitumiczna |

Zakres prac zakłada modernizację odcinka drogi od km 0+760,00 do km 1+040,00. Na odcinku w km 0+878,00 – 1+040,00 wykonane zostanie frezowanie istniejącej warstwy ścieralnej oraz jej odtworzenie. Dla odcinka drogi w km 0+760,00 – 0+878,00 zaprojektowano pełną konstrukcję jezdni.

I.2.2.1.3 Przebieg sytuacyjno - wysokościowy trasy

Zasadniczo modernizowane drogi gminne przebiegały będą w miejscu dróg istniejących, osie dróg ze względu na poszerzenia jezdni na odcinkach prostych oraz na łukach może ulec korekcie. Niweleta trasy należy dostosować do poziomu istniejącej nawierzchni jezdni, terenu przyległego, zjazdów itp.

Kilometraż podany w niniejszym opracowaniu należy traktować jako pomocniczy a nie rzeczywisty, ustalony w celu lokalizowania poszczególnych odcinków, obiektów i kategorii prowadzenia trasy. Rzeczywisty kilometraż określi Wykonawca na etapie opracowywania dokumentacji projektowej.

I.2.2.1.4 Wymagania dotyczące rozwiązań konstrukcyjnych

W celu zapewnienia odpowiednich parametrów ruchu założono w szczególności:

- wykonanie nakładki jezdni (frezowanie istniejącej warstwy ścieralnej i jej odtworzenie)
- wykonanie mijanek w ciągu przedmiotowych dróg gminnych.
- wykonanie odcinkowej przebudowy nawierzchni jezdni (pełna konstrukcja jezdni),
- przebudowie/budowie i adaptacji elementów odwodnienia dróg,

I.2.2.1.5 Założenia do projektowania i konstruowania nawierzchni

Nawierzchnie mogą stanowić w szczególności:

- nawierzchnie asfaltowe i asfaltobetonowe (jezdni);
- nawierzchnie z kruszywa łamanego (pobocza, zjazdy).

I.2.2.1.6 Elementy wyposażenia

- Bariery ochronne
- Nie dotyczy
- Balustrady
Nie dotyczy
- Odwodnienie

System odwodnienia należy przyjąć w toku prac projektowych z wykorzystaniem odwodnienia powierzchniowego, przepustów i kanalizacji deszczowej, w zależności od warunków terenowych.

Przedstawione w Programie Funkcjonalno-Użytkowym rozwiązania dotyczące odwodnienia przedmiotowych dróg należy docelowo dostosować do wykonanej w ramach.

Projektu Budowlanego i Wykonawczego dokumentacji hydrologiczno-hydraulicznej, jak również warunków wynikających z oceny oddziaływania inwestycji na środowisko.

W dokumentacji projektowej, Wykonawca winien przeanalizować i uwzględnić możliwości techniczne istniejących odbiorników oraz podziemnych/powierzchniowych systemów odwodnienia drogi, a także uzgodnić warunki ewentualnego przyłączenia i odbioru z właścicielem/zarządcą infrastruktury kanalizacyjnej i/lub zarządcą cieków wodnych. W zależności od potrzeb dopuszcza się wykonywanie zbiorników odparowujących i studni chłonnych.

Odprowadzenie wód opadowych realizowane będzie za pomocą projektowanych rowów otwartych, rowów krytych, docelowo wody odprowadzone zostaną do istniejących odbiorników tj. rowów, rowów melioracyjnych, potoków i rzek – wyjątkowo dopuszcza się stosowanie zbiorników odparowujących i studni chłonnych.

W przypadku realizacji rowów krytych, do projektowanych systemów odwodnienia należy włączyć wszystkie występujące w terenie systemy kanalizacji deszczowych i drenarskich.

Przed odprowadzeniem wód opadowych/roztopowych do odbiorników, w zależności od wielkości zlewni, warunków gruntowo-wodnych, jak również stopnia ich zanieczyszczenia, Wykonawca zobowiązany będzie do analizy oraz ewentualnego zaprojektowania i wykonania urządzeń oczyszczających.

e) Oświetlenie

Projekt nie zakłada wykonania nowego oświetlenia.

I.2.2.1.7 *Skrzyżowania, zjazdy i włączenia do ruchu*

a) Skrzyżowania

Projekt nie zakłada modernizacji skrzyżowań.

b) Zjazdy

Projekt nie zakłada modernizacji zjazdów.

c) Zatoki autobusowe

Projekt nie zakłada wykonania zatok autobusowych.

I.2.2.1.8 *Sieci uzbrojenia terenu*

Wykonawca, po wykonaniu koncepcji technicznej i zatwierdzeniu jej przez Zamawiającego przebuduje lub zabezpieczy istniejące urządzenia infrastruktury technicznej kolidujące z przedmiotowym zadaniem m. in. kanalizacja sanitarna, sieć wodociągowa, gazociągi, sieć teletechniczna, sieć elektroenergetyczna itp. na podstawie map geodezyjnych, wizji w terenie oraz uzyskanych warunków technicznych od Administratorów sieci.

Dokumentację niezbędną do przebudowy lub zabezpieczenia sieci, należy wykonać w oparciu o wydane warunki techniczne Administratora danej sieci.

I.2.2.1.9 *Kanał technologiczny*

Wykonawca w ramach inwestycji zaprojektuje i wykona kanał technologiczny zgodnie z Ustawą z dnia 21 marca 1985 r. o drogach publicznych (Dz. U. 2023 poz. 645 ze zm.) [1.11]. Dopuszcza się uzyskanie przez Wykonawcę decyzji zwalniającej Zarządcę dróg z obowiązku budowy kanału technologicznego.

I.2.2.2 Obiekty inżynierskie - określenie klasy i podstawowych parametrów geometrycznych

I.2.2.2.1 Wymagania ogólne

Wymaga się, aby obiekty inżynierskie odpowiadały warunkom określonym w:

- Rozporządzeniu Ministra Infrastruktury z dnia 24 czerwca 2022 r. w sprawie przepisów techniczno-budowlanych dotyczących dróg publicznych [2.3]
- Rozporządzeniu Ministra Transportu i Gospodarki Morskiej z dnia 30 maja 2000 r. w sprawie warunków technicznych, jakim powinny odpowiadać drogowe obiekty inżynierskie i ich usytuowanie[2.4],

Parametry użytkowe nowych i istniejących obiektów inżynierskich powinny być zgodne z obowiązującymi przepisami szczegółowymi. Wymagana przez Zamawiającego klasa obciążenia drogowych obiektów inżynierskich powinna być zgodna z obowiązującymi przepisami (w tym m. in. polskimi normami).

I.2.3 Aktualne uwarunkowania wykonania przedmiotu zamówienia

I.2.3.1 Informacje ogólne

Podstawę działań Wykonawcy w zakresie projektowania przedsięwzięcia stanowią warunki i wymagania zawarte w niniejszej PFU oraz obowiązujące przepisy prawne regulujące uzyskanie niezbędnych decyzji, zezwoleń, pozwoleń, zgód i uzgodnień oraz realizację robót budowlanych zgodnie z prawem.

Inwestycja objęta niniejszym Zamówieniem przewidziana jest do współfinansowania z programów pomocowych. Nakłada to na Wykonawcę obowiązek stosowania się do przepisów oraz wymagań, jakie wynikają z procedur wdrażania projektu z programu pomocowego, ustalonych przez właściwą Instytucję Zarządzającą.

W przypadku stwierdzenia przez Projektanta potrzeby odstępstwa od obowiązujących warunków technicznych, rozstrzygnięcie co do sposobu dalszego postępowania będzie zależało od Zamawiającego – albo uzna argumentację Wykonawcy i wyrazi zgodę na złożenie wniosku do odpowiednich organów, albo Projektant będzie zobowiązany poszukiwać innego rozwiązania projektowego.

I.2.3.2 Dokumentacja techniczna

Przedsięwzięcie może być realizowane w trzech trybach realizacji robót budowlanych: zgłoszenie robót budowlanych, pozwolenia na budowę lub w trybie zezwolenia na realizację inwestycji drogowej. Dokumentacja projektowa budowlana oraz dokumentacja towarzysząca powinna spełniać wymagania niezbędne do uzyskania niezbędnych decyzji i pozwoleń.

Do obowiązków Wykonawcy należy również (niezależnie od danych załączonych w części informacyjnej PFU):

- pozyskanie wszystkich istotnych informacji niezbędnych do projektowania, w tym wynikających z dokumentów planistycznych gmin, zasobów zarządców i administratorów obiektów i urządzeń, archiwów i innych jednostek mogących posiadać informacje odnośnie terenu przedsięwzięcia,
- pozyskanie wszystkich istotnych informacji od inwestorów przedsięwzięć związanych,
- sporządzenie mapy do celów projektowych,
- sporządzenie (dokonanie) wszelkich inwentaryzacji, ocen, ekspertyz, pomiarów i badań terenu i istniejących obiektów i urządzeń. W tym zakresie należy również

dokonać analizy dostępności komunikacyjnej działek położonych przy projektowanej drodze,

- uzyskanie wszelkich decyzji, uzgodnień i opinii niezbędnych do wydania decyzji ZRID/pozwolenie na budowę/zgłoszenie robót,
- sporządzenie dokumentacji geodezyjno – kartograficznej oraz formalno - prawnej niezbędnej do uzyskania praw do nabycia praw do nieruchomości pod inwestycję oraz czasowego korzystania z nieruchomości, projekty podziału nieruchomości,
- uzyskanie decyzji o środowiskowych uwarunkowaniach (uzyskanie ew. zmiany wydanej decyzji leżeć będzie w gestii wykonawcy robót),
- w przypadku obowiązku przeprowadzenia oceny oddziaływania przedsięwzięcia na środowisko sporządzenie raportu o oddziaływaniu na środowisko;
- uzyskanie pozwolenia wodnoprawnego (uzyskanie ew. zmiany wydanej decyzji leżeć będzie w gestii wykonawcy robót),
- sporządzenie wniosku o Zezwolenie na Realizację Inwestycji Drogowej, w tym skompletowanie wszystkich załączników,
- sporządzenie Projektu Budowlanego
- uzyskanie decyzji ZRID/pozwolenie na budowę w tym skompletowanie wszystkich załączników,
- sporządzenie dokumentacji projektowej wykonawczej umożliwiającej realizację obiektów budowlanych oraz jej uzgodnienie,
- sporządzenie wszelkich opracowań wynikających z dostosowania dokumentacji projektowej do układu współrzędnych sytuacyjnych oraz układu wysokościowego aktualnie obowiązujących na terenie inwestycji,
- sporządzenie wszelkich projektów związanych z organizacją robót i placu budowy czasową organizacją ruchu oraz gospodarki odpadami,
- przygotowanie Informacji i Planu Bezpieczeństwa i Ochrony Zdrowia,
- wykonanie Projektu Wykonawczego wraz z wszystkimi opracowaniami towarzyszącymi,
- wykonanie Projektu Tymczasowej i Stałej Organizacji Ruchu,
- wykonanie Szczegółowych Specyfikacji Wykonania i Odbioru Robót Budowlanych odpowiadające rozwiązaniom Projektu Budowlanego i Projektu Wykonawczego,
- wykonanie Przedmiaru Robót,
- przygotowanie Programu Zapewnienia Jakości,
- sporządzenie wszelkich projektów technologicznych i montażowych,
- sporządzenie instrukcji użytkowania obiektów budowlanych,
- wykonanie dokumentacji powykonawczej,
- sporządzenie geodezyjnej inwentaryzacji powykonawczej robót i sieci uzbrojenia terenu na kopiach mapy zasadniczej wydanych przez PODGiK.

I.2.3.3 Roboty budowlane

Do obowiązków Wykonawcy należy w szczególności:

- respektowanie wszystkich warunków realizacji przedsięwzięcia zapisanych w decyzjach, pozwoleniach, warunkach technicznych,
- prowadzenie robót w sposób niestanowiący zagrożenia bezpieczeństwa ruchu drogowego,

- oznakowanie wjazdów i wyjazdów z budowy oraz zapewnienie niezanieczyszczenia dróg publicznych materiałami na kołach pojazdów wyjeżdżających z budowy,
- zabezpieczenie placu budowy, w tym w miejscach przylegających do dróg otwartych dla ruchu, ogrodzenie lub wyraźne oznakowanie robót,
- oznaczenie na placu budowy w widoczny sposób miejsc niebezpiecznych,
- ochrona terenu budowy, materiałów i urządzeń używanych do robót,
- dostarczenie, zainstalowanie i obsługa wszystkich tymczasowych urządzeń zabezpieczających takich jak: zapory, światła ostrzegawcze, sygnały, itp., oznakowania związanego z czasową organizacją ruchu oraz tablic informujących o zmianie organizacji ruchu,
- organizacja zaplecza budowy oraz budowa dróg technologicznych,
- utrzymanie przejezdności dróg oraz zapewnienie dostępu do nieruchomości w okresie od dnia przejścia placu budowy do dnia przekazania odcinka dróg w utrzymanie,
- instalacja tablic informacyjnych budowy,
- przestrzeganie przepisów ochrony przeciwpożarowej, w tym utrzymywania sprawnego sprzętu ochrony przeciwpożarowej,
- używanie materiałów, które nie są szkodliwe dla otoczenia, a jeśli materiały są szkodliwe dla otoczenia tylko w czasie robót, używanie ich pod warunkiem przestrzegania wymagań technologicznych w budowaniu,
- ochrona znajdujących się w rejonie robót instalacji napowietrznych, naziemnych i podziemnych,
- minimalizacja niedogodności dla okolicznych mieszkańców,
- stosowanie się przy transporcie materiałów i wyposażenia do obowiązujących ograniczeń na drogach publicznych w odniesieniu do dopuszczalnych nacisków na oś i innych parametrów technicznych, a jeśli potrzeba uzyskanie wszelkich niezbędnych zezwoleń i uzgodnień w tym zakresie,
- przestrzeganie przepisów dotyczących bezpieczeństwa i higieny pracy oraz działanie zgodnie z Planem BIOZ,
- sprawdzenie przed rozpoczęciem badań i robót terenu budowy pod względem obecności ewentualnych niewypałów/niewybuchów a w razie potrzeby zapewnienia nadzoru saperskiego,
- znajomość i stosowanie aktualnych przepisów (w tym także wchodzących w życie zmian), wydanych przez władze centralne i miejscowe oraz innych przepisów, regulaminów, wytycznych (w zakresie, w jakim są dla Wykonawcy wiążące), które są w jakikolwiek sposób związane z robotami,
- przestrzeganie praw patentowych i wypełnianie wszelkich wymagań prawnych odnośnie znaków firmowych, nazw lub innych chronionych praw w odniesieniu do sprzętu, materiałów lub urządzeń użytych lub związanych z wykonywaniem robót,
- odwodnienie terenu budowy, w tym wszelkich wykopów pod obiekty budowlane,
- oznakowanie robót musi być zgodne z zatwierdzonym projektem tymczasowej organizacji ruchu i uwzględniać objazdy innymi drogami. Utrzymanie i zmiany oznakowania w czasie trwania robót należy do Wykonawcy robót,
- w przypadku wystąpienia konieczności czasowego zajęcia gruntów przyległych, ze względów technologicznych, transportu technologicznego, przebudowy

lub zabezpieczenia urządzeń obcych, wszelkie koszty związane z pozyskaniem, dzierżawą czy rekultywacją gruntów ponosi Wykonawca.

I.2.4 Ogólne właściwości funkcjonalno– użytkowe

1. Wykonanie robót i prac oraz oddanie do użytku przedmiotu zamówienia powinno być zrealizowane zgodnie z obowiązującymi przepisami i wszelkimi aktami prawnymi właściwymi dla przedmiotu zamówienia, z przepisami techniczno - budowlanymi, obowiązującymi polskimi normami, wytycznymi oraz zasadami wiedzy technicznej.
2. W celu oszacowania i wyceny zakresu robót dla potrzeb sporządzenia oferty należy kierować się wizją terenową dokonaną przez Wykonawcę oraz zapisami niniejszego Programu funkcjonalno – użytkowego z załącznikami.
3. Wykonawca musi liczyć się z sytuacją, że rodzaje robót i ilości wyszczególnione w niniejszym programie funkcjonalno - użytkowym są orientacyjne i mogą ulec zmianie po opracowaniu dokumentacji projektowej.
4. Szczegółowe rozwiązania wpływające na zwiększenie zakresu robót stanowią ryzyko Wykonawcy i nie będą traktowane jako roboty dodatkowe.
5. W trakcie szacunkowej wyceny Wykonawca winien mieć świadomość stopnia złożoności, rozmiarów i wymogów przedmiotu zamówienia i że wartość umowy obejmujewszelkiedodatkovékoszty,które mogą być związanez wypełnieniem przez Wykonawcę warunków i wymogów wynikających z umowy.
6. Zamawiający nie będzie ponosił odpowiedzialności wobec Wykonawcy za jakiegokolwiek warunki, przeszkody czy okoliczności, które mogą mieć wpływ na wykonanie przedmiotu umowy.
7. Wykonawca wykona wszystkie czynności wynikające z dokumentów wchodzących w skład zamówienia, jak również zastosuje się do poniższych wytycznych:
 - a. Nie wyklucza się w trakcie realizacji robót wprowadzania dodatkowych zakresów robót, jeśli będą one niezbędne do prawidłowego wykonania zadania, na skutek sytuacji niemożliwej wcześniej do przewidzenia.
 - b. Wykonawca poniesie odpowiedzialność za działania i zaniechania osób, którym powierza wykonanie przedmiotu umowy, jak za własne działania lub zaniechania.
 - c. Wykonawca zobowiązany będzie do sporządzenia przed rozpoczęciem budowy planu bezpieczeństwa i ochrony zdrowia, uwzględniającego specyfikę obiektu budowlanego i warunki prowadzenia robót budowlanych.
 - d. Nadzór inwestorski na przedmiotowej inwestycji pełnić będzie zespół wskazany przez Zamawiającego.
 - e. Wykonawca zobowiązany będzie do ustawicznego utrzymania terenu budowy i swojego zaplecza w stanie gwarantującym bezpieczeństwo osób korzystających z tych terenów.
 - f. Wykonawca utrzyma w należytej sprawności oznakowanie i zabezpieczenie terenu budowy.
 - g. Wykonawca oznakuje teren budowy tablicą informacyjną.
 - h. Wszystkie materiały i wyroby budowlane stosowane przez Wykonawcę przy wykonywaniu robót powinny być nowe i nieużywane, odpowiadać wymaganiom norm i przepisów wymienionych w niniejszych Wytycznych, powinny mieć wymagane polskimi przepisami świadectwa dopuszczenia do obrotu oraz odpowiadać wymaganiom projektu budowlanego i projektów wykonawczych. Materiały powinny być akceptowane przez Zamawiającego przed ich wbudowaniem. Składowanie materiałów powinno być zgodne z zaleceniami producentów tych

materiałów. Za spełnienie wymagań jakościowych dotyczących materiałów i wyrobów budowlanych ponosi odpowiedzialność Wykonawca.

- i. Wykonawca jest posiadaczem i wytwórcą wszystkich odpadów powstałych w wyniku prowadzenia prac, w tym odpadów niebezpiecznych. Przy realizacji przedmiotowego zamówienia odpadami są materiały pochodzące z rozbiórki (z wyjątkiem materiałów kamiennych, elementów stalowych, elementów żeliwnych i innych przeznaczonych do powtórzenia w budowie lub do odzysku) oraz urobek z robót ziemnych, które Wykonawca przewiezie na wybrane przez siebie wysypisko lub usunie na swój koszt. Koszty transportu odpadów oraz opłaty za wysypisko ponosić będzie Wykonawca.
- j. Wykonawca ma obowiązek znać i stosować w czasie prowadzenia robót wszelkie przepisy dotyczące środowiska naturalnego.
- k. Wykonawca będzie przestrzegać przepisów ochrony ppoż. Wykonawca będzie utrzymywał sprawny sprzęt ppoż., wymagany odpowiednimi przepisami, na terenie zaplecza budowy, w pomieszczeniach biurowych zaplecza oraz w maszynach i pojazdach. Materiały łatwopalne będą składowane w sposób zgodny z odpowiednimi przepisami i zabezpieczone przed dostępem osób trzecich. Wykonawca będzie odpowiedzialny za wszelkie straty spowodowane pożarem, wywołanym jako rezultat realizacji robót albo przez personel Wykonawcy.
- l. Podczas realizacji robót Wykonawca będzie przestrzegał przepisów dotyczących bezpieczeństwa i higieny pracy. W szczególności Wykonawca ma obowiązek zadbać, by pracownicy nie wykonywali prac w warunkach niebezpiecznych, szkodliwych dla zdrowia oraz niespełniających odpowiednich wymagań sanitarnych. Wykonawca zapewni i będzie utrzymywał wszelkie urządzenia zabezpieczające, socjalne oraz sprzęt i odpowiednią odzież dla ochrony życia i zdrowia osób zatrudnionych na budowie oraz dla zapewnienia bezpieczeństwa publicznego. Uznaje się, że wszelkie koszty związane z wypełnianiem tych wymogów nie podlegają odrębnej zapłacie i są uwzględnione w cenie przedmiotu zamówienia.
- m. Wszelkie prace na i w bezpośrednim sąsiedztwie obiektów należy wykonać w uzgodnieniu z właścicielami lub administratorami tych obiektów.
- n. Prace na czynnych sieciach należy wykonywać za pośrednictwem lub pod nadzorem właścicieli lub zarządców tych sieci.
- o. Przed przystąpieniem do robót ziemnych Wykonawca powinien zapoznać się z umiejscowieniem wszystkich istniejących sieci uzbrojenia terenu kolidujących z inwestycją. Wykonawca będzie odpowiedzialny za wszelkie uszkodzenia sieci. W przypadku ich uszkodzenia Wykonawca niezwłocznie dokona napraw, zgodnie z wymogami właścicieli uszkodzonej sieci.
- p. W trakcie prowadzenia robót należy zapewnić bezpieczny ruch kołowy i pieszy. W okresie prowadzenia robót należy zapewnić dostęp do posesji ich użytkownikom oraz służbom ratowniczym. Nad wykopami, w miejscach przekraczania ich przez pieszych, należy zamontować kładki dla pieszych z podporami, konstrukcją nośną, pomostem i poręczami.
- q. Wykonawca jest zobowiązany do używania jedynie takiego sprzętu, który nie spowoduje niekorzystnego wpływu na jakość wykonywanych robót.

I.2.5 Szczegółowe właściwości funkcjonalno– użytkowe

Właściwości funkcjonalno– użytkowe przedstawiono w punkcie I.1.2.2 niniejszego opracowania.

I.3 Opis wymagań Zamawiającego w stosunku do przedmiotu zamówienia

Zamawiający wymaga, aby przedmiotowa inwestycja została opracowana zgodnie z zasadami wiedzy technicznej, przepisami techniczno-budowlanymi, polskimi normami oraz innymi stosowanymi przepisami. Rozwiązania mają zapewniać wymaganą trwałość, optymalną ekonomiczność realizacji i eksploatacji przedsięwzięcia z zastosowaniem nowoczesnych technologii i materiałów.

I.3.1 Dokumentacja projektowa

I.3.1.1 Wymagania ogólne

Dokumentacja projektowa, jaką Wykonawca zobowiązany będzie wykonać zawierać będzie:

- Ewentualne opracowanie z zakresu ochrony środowiska (decyzja o środowiskowych uwarunkowaniach, karta informacyjna przedsięwzięcia, raport o oddziaływaniu na środowisko).
- mapę do celów projektowych,
- dokumentację geotechniczną,
- koncepcję projektową,
- operat wodnoprawny wraz z uzyskaną decyzją pozwolenia wodnoprawnego,
- projekt budowy kanału technologicznego/ewentualne uzyskanie odstępstwa,
- projekt stałej i czasowej organizacji ruchu,
- projekt budowlany wraz z niezbędnymi opiniami, decyzjami, pozwoleniami itp. (wszystkie niezbędne branże),
- dokumentację geodezyjną i kartograficzną oraz formalnoprawną związaną z nabyciem nieruchomości oraz z czasowym korzystaniem z nieruchomości,
- decyzję o zezwoleniu na realizację inwestycji drogowej, wydanej na podstawie wniosku o wydanie decyzji o zezwoleniu na realizację inwestycji drogowej,
- projektów wykonawczych (wszystkie niezbędne branże),
- przedmiaru robót,
- specyfikacje techniczne wykonania i odbioru robót budowlanych,
- projekt zagospodarowania zieleni wraz z wycinką drzew,
- inne, niewymienione wyżej materiały niezbędne do uzyskania zezwolenia na realizację inwestycji drogowej/pozwolenia na budowę/zgłoszenia robót budowlanych.

Do obowiązków Wykonawcy należy również:

- pozyskanie wszystkich istotnych informacji niezbędnych do projektowania, w tym wynikających z dokumentów planistycznych gmin, zasobów zarządców i administratorów obiektów i urządzeń, archiwów i innych jednostek mogących posiadać informacje odnośnie terenu przedsięwzięcia,
- pozyskanie wszystkich istotnych informacji od inwestorów przedsięwzięć związanych,
- sporządzenie mapy do celów projektowych,
- sporządzenie (dokonanie) wszelkich inwentaryzacji, ocen, ekspertyz, pomiarów i badań terenu i istniejących obiektów i urządzeń. W tym zakresie należy również dokonać analizy dostępności komunikacyjnej działek położonych przy projektowanej drodze,
- uzyskanie warunków technicznych od gestorów sieci uzbrojenia terenu na przebudowę lub zabezpieczenie istniejącej infrastruktury technicznej,
- uzyskanie wszelkich decyzji, uzgodnień, opinii, odstępstw niezbędnych do wydania decyzji ZRID/pozwolenie na budowę/zgłoszenie robót,

- sporządzenie dokumentacji geodezyjno – kartograficznej oraz formalno - prawnej niezbędnej do uzyskania praw do nabycia praw do nieruchomości pod inwestycję oraz czasowego korzystania z nieruchomości, projekty podziału nieruchomości,
- uzyskanie decyzji o środowiskowych uwarunkowaniach,
- w przypadku obowiązku przeprowadzenia oceny oddziaływania przedsięwzięcia na środowisko sporządzenie raportu o oddziaływaniu na środowisko;
- uzyskanie pozwolenia wodnoprawnego na podstawie opracowanego operatu wodnoprawnego,
- sporządzenie wniosku o Zezwolenie na Realizację Inwestycji Drogowej wraz z niezbędnymi załącznikami, opiniami itp.,
- sporządzenie Projektu Budowlanego
- uzyskanie decyzji ZRID/pozwolenie na budowę/zgłoszenia zamiaru wykonania robót budowlanych w tym skompletowanie wszystkich załączników,
- sporządzenie dokumentacji projektowej wykonawczej umożliwiającej realizację obiektów budowlanych oraz jej uzgodnienie,
- sporządzenie wszelkich opracowań wynikających z dostosowania dokumentacji projektowej do układu współrzędnych sytuacyjnych oraz układu wysokościowego aktualnie obowiązujących na terenie inwestycji,
- sporządzenie wszelkich projektów związanych z organizacją robót i placu budowy czasową organizacją ruchu oraz gospodarki odpadami,
- przygotowanie Informacji i Planu Bezpieczeństwa i Ochrony Zdrowia,
- wykonanie Projektu Wykonawczego wraz z wszystkimi opracowaniami towarzyszącymi (wszystkie niezbędne branże),
- wykonanie Projektu Tymczasowej i Stałej Organizacji Ruchu,
- wykonanie Szczegółowych Specyfikacji Wykonania i Odbioru Robót Budowlanych odpowiadające rozwiązaniom Projektu Budowlanego i Projektu Wykonawczego,
- wykonanie Przedmiaru Robót,
- przygotowanie Programu Zapewnienia Jakości,
- sporządzenie wszelkich projektów technologicznych i montażowych,
- sporządzenie instrukcji użytkowania obiektów budowlanych,
- wykonanie dokumentacji powykonawczej,
- sporządzenie geodezyjnej inwentaryzacji powykonawczej robót i sieci uzbrojenia terenu na kopiach mapy zasadniczej wydanych przez PODGiK,

I.3.1.2 Mapa do celów projektowych

Mapa do celów projektowych, powinna obejmować obszar otaczający teren inwestycji w pasie co najmniej 30m, a w razie konieczności ustalenia strefy ochronnej – także teren tej strefy.

Treść mapy do celów projektowych. poza elementami stanowiącymi treść mapy zasadniczej łącznie z granicami władania (własności) nieruchomości (działek), powinna zawierać:

- 1) opracowane geodezyjnie linie rozgraniczające tereny o różnym przeznaczeniu, linie zabudowy oraz osie ulic, dróg itp., jeżeli zostały ustalone w miejscowym planie zagospodarowania przestrzennego lub w decyzji o ustaleniu warunków zabudowy i zagospodarowania terenu,
- 2) usytuowanie zieleni wysokiej ze wskazaniem pomników przyrody,

- 3) usytuowanie innych obiektów i szczegółów wskazanych przez projektanta, zgodnie z celem wykonywanej pracy.

Skale map do celów projektowych należy dostosować do rodzaju i wielkości obiektu lub całego zamierzenia budowlanego, przy czym:

- 1) skala map działek budowlanych nie powinna być mniejsza niż 1:500,
- 2) skala map zespołów obiektów budowlanych oraz terenów budownictwa przemysłowego nie może być mniejsza niż 1:1000,
- 3) skala map rozległych terenów z obiektami budowlanymi o dużym rozproszeniu oraz obiektami liniowymi może wynosić 1:2000.

Wielkość obszaru oraz skalę map do celów projektowych dla danej inwestycji określa w razie potrzeby organ właściwy do wydania pozwolenia na budowę.

Mapa do celów projektowych powinna spełniać wymagania Ustawy z dnia 17 maja 1989 r. Prawo geodezyjne i kartograficzne (Dz. U. 2021 poz. 1990)

I.3.1.3 Koncepcja projektowa

Koncepcja projektowa musi zawierać w szczególności opis wraz z graficznym przedstawieniem na mapie zasadniczej pozyskanej z zasobu geodezyjnego i kartograficznego (PODGiK), planowanego zakresu robót oraz proponowanej technologii robót.

Zatwierdzona koncepcja projektowa będzie podstawą do sporządzenia kolejnych elementów dokumentacji projektowej. Dokumentacja powinna zawierać również wszystkie inne dokumenty, schematy wymagane Prawem (w tym Regulacjami Zamawiającego).

I.3.1.4 Dokumentacja geotechniczna

Wykonawca wykona otwory w celu sprawdzenia rodzaju gruntu w podłożu oraz określenia poziomu wód gruntowych, ustali geotechniczne warunki posadowienia obiektu oraz przedstawi je w formie opinii geotechnicznej, dokumentacji badań podłoża gruntowego lub projektu geotechnicznego, w zależności od ustalonej kategorii geotechnicznej.

I.3.1.5 Pozwolenie wodnoprawne

Wykonawca sporządzi operat (operaty) wodnoprawny (ew. zgłoszenia wodnoprawne) o zawartości zgodnej z przepisami, który wraz z projektem wniosku o wydanie decyzji i wymaganymi załącznikami przedstawi do akceptacji Zamawiającego, a po jej uzyskaniu wystąpi z wnioskiem o wydanie decyzji. Wykonawca będzie niezwłocznie reagował na wszelkie wezwania do uzupełniania wniosku i na bieżąco informował o nich Zamawiającego.

I.3.1.6 Projekt budowlany

Dokumentacja projektowa budowlana co do zawartości, formy i ilości powinna odpowiadać warunkom określonym w Ustawie Prawo Budowlane oraz przepisach wykonawczych do niej. Wykonawca zobowiązany jest do objęcia dokumentacją projektową budowlaną wszystkich rodzajów robót budowlanych, których wykonanie jest niezbędne dla realizacji przedsięwzięcia. W tym celu Wykonawca sporządzi projekt zagospodarowania terenu, projekt architektoniczno-budowlany, projekt techniczny oraz załączniki projektu budowlanego.

W dokumentacji projektowej Wykonawca uwzględni zmiany zagospodarowania terenu polegające również na wycince zieleni i rozbiórce obiektów budowlanych i stosownie do zakresu tych prac obejmie je odpowiednimi tomami opracowania.

W dokumentacji projektowej Wykonawca uwzględni opracowane przez siebie założenia do projektu stałej organizacji ruchu, dla których uzyska akceptację Zamawiającego dla proponowanych składowych oznakowania pionowego, poziomego i urządzeń bezpieczeństwa ruchu, oraz które mogą mieć wpływ na sytuacyjno-wysokościowe kształtowanie projektowanych obiektów budowlanych. W szczególności w wystarczającym na potrzeby

projektu budowlanego stopniu Wykonawca przewidzi organizację ruchu na węzłach i skrzyżowaniach, lokalizacje przejść dla pieszych, przystanków komunikacji zbiorowej.

Wykonawca prześle Zmawiającemu dokumentację projektową budowlaną wraz ze wszystkimi opiniami, uzgodnieniami, pozwoleniami i dokumentami wymaganymi przepisami szczegółowymi oraz zaświadczeniem, o których mowa w Ustawie Prawo Budowlane.

Stadium Projektu Budowlanego (Stadium PB) – jest to zbiór opracowań projektowych, w których głównym opracowaniem projektowym jest projekt budowlany. W skład Stadium Projektu Budowlanego wchodzi:

- materiały do pozwolenia na budowę,
- projekty rozbiórek,
- materiały do uzyskania opinii, uzgodnień i pozwoleń wymaganych przepisami szczególnymi oraz inne materiały projektowe, w tym m.in.: projekt zieleni, projekt organizacji ruchu,
- mapa do celów projektowania,
- dokumentacja geodezyjna i kartograficzna (w tym projekty podziałów nieruchomości) oraz formalnoprawna związana z nabywaniem nieruchomości,
- dokumentacja geodezyjna i kartograficzna oraz formalno-prawna związana z czasowym korzystaniem z nieruchomości,
- projekt prac geologicznych / program badań geotechnicznych,
- dokumentacja geologiczno-inżynierska / dokumentacja geotechniczna oraz geotechniczne warunki posadowienia obiektów budowlanych,
- instrukcje eksploatacji,
- analiza ekonomiczna.

Wykonawca sporządzi minimum 4 egz. stadium projektu budowlanego w wersji papierowej oraz elektronicznej na nośnikach CD/DVD oraz ewentualnie dodatkowe egzemplarze wymagane innymi decyzjami. Pliki tekstowe należy zapisać w formatach *.doc, *.pdf, zaś rysunki – w formatach *.pdf, *.dwg, arkusze kalkulacyjne w formatach *.pdf, *.xls (Excel). Do sporządzonej dokumentacji Wykonawca dołączy oświadczenie o kompletności opracowania.

I.3.1.7 Dokumentacja geodezyjno – kartograficzna oraz formalno-prawna niezbędna do nabycia nieruchomości pod inwestycję oraz do czasowego korzystania z nieruchomości

Wykonawca zobowiązany jest do sporządzenia zgodnej z odpowiednimi przepisami dokumentacji geodezyjno – kartograficznej oraz formalno - prawnej niezbędnej do nabycia nieruchomości pod inwestycję. Powyższa dokumentacja będzie ewentualnie stanowić załącznik do wniosku o wydanie decyzji ZRID.

Dokumentacja niezbędna do nabycia nieruchomości pod inwestycję powinna zawierać m.in.:

- a) mapy zbiorcze projektu podziału nieruchomości,
- b) wykaz zbiorczy zmian gruntowych,
- c) mapy jednostkowe podziału nieruchomości,
- d) wykazy i mapy synchronizacyjne,
- e) wypisy z ewidencji gruntów,
- f) aktualne wypisy z ksiąg wieczystych,
- g) inne dokumenty potwierdzające własność nieruchomości.

Skład dokumentów dla poszczególnych działek należy dopasować do charakteru zajęcia działki (zajęcie w całości, podział).

Koszt ujawnienia praw Zamawiającego do nieruchomości oraz nabycia nieruchomości ponosi Zamawiający.

Wykonawca zobowiązany jest do sporządzenia materiałów do nabycia praw do czasowego korzystania z nieruchomości. W tym celu Wykonawca sporządzi opracowanie, które będzie zawierać:

- a) zestawienie oznaczeń nieruchomości ze wskazaniem celu zajęcia nieruchomości. Cel ten może obejmować wyłącznie działania określone w Ustawie z dnia 10 kwietnia 2003 r. o szczególnych zasadach przygotowania i realizacji inwestycji w zakresie dróg publicznych,
- b) aktualne uproszczone a w razie potrzeby pełne wypisy z ewidencji gruntów.

Przed rozpoczęciem prac związanych z przygotowaniem dokumentacji do nabycia oraz czasowego korzystania z nieruchomości Wykonawca przedstawi Zamawiającemu do uzgodnienia projekt granic pasa drogowego i linii czasowego zajęcia terenu, na tle aktualnych granic i oznaczeń nieruchomości. Na etapie wykonywania map z projektem podziału nieruchomości Wykonawca dokona zamarkowania granic palikami drewnianymi

Wykonawca zobowiązany jest do dokonania finalnej stabilizacji znakami granicznymi typu "PD" punktów załamania pasa drogowego, a na odcinkach prostych w odległościach nie większych niż 100m. Powyższej stabilizacji można dokonać po zakończeniu robót budowlanych. Z wykonanej stabilizacji pasa drogowego Wykonawca sporządzi protokół w celu przekazania tego zakresu prac Zamawiającemu.

I.3.1.8 Zgłoszenie robót budowlanych

Zgłoszeniu właściwemu organowi podlegają prace określone w [1.1]. W zgłoszeniu należy określić rodzaj, zakres i sposób wykonywania robót budowlanych oraz termin ich rozpoczęcia. Do zgłoszenia należy dołączyć oświadczenie, o którym mowa w art. 32 ust. 4 pkt.2 ustawy Prawo Budowlane [1.1] oraz w zależności od potrzeb, odpowiednie szkice, rysunki, a także pozwolenia, uzgodnienia i opinie wymagane odrębnymi przepisami.

Zgłoszenia należy dokonać przed terminem zamierzonego rozpoczęcia robót budowlanych. Do wykonania robót budowlanych można przystąpić, jeżeli w terminie 21 dni od dnia doręczenia zgłoszenia właściwy organ nie wniesie, w drodze decyzji sprzeciwu.

I.3.1.9 Pozwolenie na budowę

Na podstawie art. 28 Ustawy Prawo Budowlane roboty budowlane można rozpocząć jedynie na podstawie ostatecznej decyzji o pozwoleniu na budowę.

Dla robót budowlanych prowadzonych na podstawie decyzji ZRID roboty budowlane można rozpocząć na podstawie ostatecznej decyzji ZRID lub na podstawie decyzji ZRID, której został nadany rygor natychmiastowej wykonalności.

I.3.1.10 Projekt wykonawczy

Projekt wykonawczy to opracowanie projektowe wykonywane na podstawie projektu budowlanego (jest to uszczegółowienie projektu budowlanego w stopniu większym niż wymagany przez Prawo budowlane), które wskazuje szczegółowo rozwiązania m.in.: geometryczne, konstrukcyjne, technologiczne, materiałowe, organizacyjne, dotyczące wyposażenia oraz zawiera specyfikacje techniczne, przedmiary, kosztorysy dla obiektów budowlanych będących przedmiotem robót budowlanych.

Pozostałe określenia podstawowe są zgodne z obowiązującymi odpowiednimi polskimi przepisami, polskimi normami.

Obok typowego układu dokumentacji projektowej wykonawczej, stanowiącej uszczegółowienie dokumentacji projektowej poszczególnych branż, Wykonawca w zależności od potrzeb sporządzi:

- projekty rozbiórek obiektów budowlanych,
- projekty technologii i konstrukcji nawierzchni, w tym wzmocnienia nawierzchni istniejących,
- projekty wzmocnienia podłoża drogowych budowli ziemnych,
- projekty zabezpieczenia przeciwoerozyjnego skarp wykopów i nasypów wraz z odprowadzeniem wody w czasie budowy i użytkowania obiektu.
- projekty stałej i czasowej organizacji ruchu, które podda procedurze opiniowania i zatwierdzenia zgodnie z obowiązującymi przepisami w podziale lokalizacyjno-asortymentowym poszczególnych kategorii dróg,
- projekty wycinki i nasadzeń zieleni,
- projekty technologiczne i organizacyjne robót,
- projekty odwodnienia
- projekty umocnienia, zabezpieczenia i regulacji dna i brzegów cieków wodnych,
- projekty obiektów przeznaczonych do czasowego użytkowania w trakcie realizacji robót,
- inne dokumenty, których obowiązek sporządzenia wynika z niniejszym PFU lub obowiązujących przepisów prawa.

Poszczególne tomy dokumentacji projektowej wykonawczej Wykonawca sporządzi w ramowych układzie: część opisowa, część rysunkowa, przedmiar robót, specyfikacje techniczne wykonania i odbioru robót budowlanych.

Wykonawca sporządzi 4 egz. kompletnej dokumentacji projektowej wykonawczej w wersji papierowej oraz elektronicznej na nośnikach CD/DVD. Pliki tekstowe należy zapisać w formatach *.doc, *.pdf, zaś rysunki – formatami *.pdf, *.dwg, arkusze kalkulacyjne w formatach *.pdf, *.xls (Exel). Do sporządzonej dokumentacji Wykonawca dołączy oświadczenie o kompletności opracowania.

I.3.1.11 Specyfikacje Techniczne Wykonania i Odbioru Robót Budowlanych

Specyfikacje Techniczne Wykonania i Odbioru Robót Budowlanych powinny być opracowane w oparciu o aktualne Ogólne Specyfikacje Techniczne oraz obowiązujące przepisy prawne i normy.

Wykonawca w procesie opracowania STWiORB nie będzie uprawniony do obniżania założonych w OST standardów (tj. obniżać wymagania dla materiałów i robót, obniżać częstotliwości badań, zwiększać dopuszczalne przedziały tolerancji, usuwać lub ograniczać treść zastrzeżeń, itp.). Opracowując STWiORB na podstawie OST Wykonawca dostosuje je do zakresu wynikającego z projektu wykonawczego. Wszystkie zawarte w STWiORB wymagania, które mają spełnić materiały, sprzęt i inne dostarczane towary oraz wykonane i zbadane Roboty, powinny być podane na podstawie najnowszego wydania lub wydania poprawionego powołanych w OST norm i przepisów. W przypadku braku OST dla danego typu Robót Wykonawca opracuje STWiORB w ścisłym porozumieniu z Inżynierem opierając się na zapisach odpowiednich norm, a w przypadku ich braku na istniejących wytycznych i instrukcjach dotyczących tego typu Robót i związanych z nimi badań.

I.3.1.12 Wymagania w zakresie usuwania drzew i krzewów

Wykonawca dokona i inwentaryzacji drzew i krzewów kolidujących z zakresem inwestycji, a także drzew i krzewów stanowiących zagrożenie dla bezpieczeństwa. Prezentując wyniki inwentaryzacji należy wskazać, które egzemplarze przeznaczone są do usunięcia lub przesadzenia, z uwzględnieniem: składu ilościowego i gatunkowego, obwodu pnia, powierzchni krzewów, stanu zdrowotnego, szacowanego wieku oraz informacji na temat zasiedlenia przez gatunki chronione ptaków (gniazda, dziuple itd.) lub innych

chronionych gatunków zwierząt. Wyniki inwentaryzacji należy przedstawić w formie tabelarycznej oraz graficznej, przy czym każdemu egzemplarzowi w tabeli musi odpowiadać numer na mapie. W tabeli należy określić także przyczyny powodujące konieczność usunięcia drzewa lub krzewu.

Wykonawca uzyska decyzję zezwalającą na wycinkę drzew i krzewów na podstawie przygotowanej przez niego Inwentaryzacji.

Wszelkie koszty związane z usunięciem drzew i krzewów zostaną uwzględnione w cenie. Również w przypadku dokonania usunięcia drzew i krzewów bez wymaganego zezwolenia, wszelkie kary administracyjne i inne konsekwencje z tym związane obciążają Wykonawcę w ramach ceny, nie zależnie od treści decyzji właściwego organu w tej sprawie.

Wykonawca dokona usunięcia drzew i krzewów zgodnie z przepisami ochrony środowiska oraz w zezwoleniach na usunięcie drzew i krzewów.

W przypadku stwierdzenia gniazd ptasich, drzewa i krzewy wolno usuwać jedynie poza okresem lęgowym ptaków, tj. poza okresem: 1 marca – 15 października, chyba że w zezwoleniu na usunięcie drzew lub krzewów lub w decyzji o środowiskowych uwarunkowaniach wskazano inny termin.

W przypadku konieczności wykonania nasadzeń drzew lub krzewów wynikającej z zezwolenia, decyzji lub uzgodnienia właściwego urzędu, Wykonawca dokona odpowiednich nasadzeń we wskazanych lokalizacjach w ramach Ceny Ofertowej.

Drzewa nieprzeznaczone do usunięcia, a znajdujące się w bezpośrednim sąsiedztwie prowadzonych robót, należy zabezpieczyć przed uszkodzeniem. Wszystkie roboty związane z zabezpieczeniem drzew i krzewów powinny być wykonywane w sposób uniemożliwiający uszkodzenie mechaniczne roślin.

W przypadku konieczności zniszczenia siedlisk gatunków dziko występujących zwierząt, roślin i grzybów objętych ochroną, Wykonawca przygotowuje wniosek (wnioski) do właściwego organu ochrony środowiska o wydanie zezwolenia na odstępstwo od zakazów w stosunku do gatunków dziko występujących zwierząt, roślin i grzybów objętych ochroną. Wniosek powinien wskazywać co najmniej:

- Nazwy gatunków, których będą dotyczyły czynności związane z niszczeniem siedlisk,
- Liczbę osobników,
- Cel wykonywania czynności prowadzącej do zniszczenia siedlisk,
- Opis czynności prowadzącej do zniszczenia siedlisk,
- Termin wykonania czynności.

I.3.1.13 Decyzja o środowiskowych uwarunkowaniach

Wykonawca, w razie konieczności uzyska decyzję o środowiskowych uwarunkowaniach zgodnie z Ustawą z dnia 3 października 2008 r. o udostępnianiu informacji o środowisku i jego ochronie, udziale społeczeństwa w ochronie środowiska oraz o ocenach oddziaływania na środowisko [1.5]

I.3.1.14 Harmonogram prac projektowych i budowlanych

Dla zapewnienia możliwości monitorowania postępu prac Wykonawca przedstawi Zamawiającemu do zatwierdzenia szczegółowy harmonogram prac projektowych i harmonogram prac budowlanych nie później niż 2 tygodnie od daty ostateczności Zezwolenia na realizację inwestycji drogowej lub pozwolenia na budowę, w zależności od tego co będzie wcześniej uzyskane.

Harmonogram będzie wykonany zgodnie z:

- Wytocznych Zamawiającego,
- warunkami umowy,

- możliwościami Wykonawcy,
- wymaganymi procedurami prawnymi i możliwościami do późniejszego przerobu.

W harmonogramie Wykonawca przedstawi:

- poszczególne elementy opracowań projektowych wraz z ich wartościami,
- kolejność w jakiej Wykonawca zamierza realizować poszczególne elementy dokumentacji projektowej i robót budowlanych,
- terminy wykonania, uzgodnienia, kontroli i przedłożenia do akceptacji poszczególnych elementów opracowań projektowych, skoordynowane z terminami uzyskiwania decyzji, uzgodnień, pozwoleń i opinii wymaganych przepisami prawa,
- czas na weryfikację elementów dokumentacji projektowej,
- rezerwy czasowe na prace nieprzewidziane.

W razie potrzeby harmonogram będzie aktualizowany przez Wykonawcę na polecenie Zamawiającego.

I.3.2 Realizacja robót budowlanych

I.3.2.1 Przygotowanie terenu budowy

I.3.2.1.1 Przygotowanie do robót ziemnych oraz roboty przygotowawcze

W miejscach, gdzie występuje, przed rozpoczęciem robót należy usunąć całość humusu. Humus do wykorzystania należy zgromadzić w miejscu uzgodnionym z Zamawiającym. Humus przyzwoany konieczny będzie do wykonania prac wykończeniowych mających na celu doprowadzenie terenów przyległych do stanu pierwotnego po wykonanych robotach zasadniczych.

I.3.2.1.2 Roboty ziemne

Roboty związane z wykonaniem wykopów należy prowadzić zgodnie z zapisami STWiORB. W trakcie wykonywania robót należy zadbać o prawidłowe odwodnienie wykopów. Wody opadowe i roztopowe należy oprowadzić poza obszar wykopów, aby nie dopuścić do zawilgocenia podłoża gruntowego. Wykonawca dobierze technologię odwodnienia wykopów ze szczególnym uwzględnieniem wyników badań gruntowo-wodnych.

I.3.2.1.3 Obiekty przeznaczone do rozbiórki

Drogi do rozbiórki należy rozebrać zgodnie z technologią prowadzenia robót nawierzchniowych. Całość gruzu i elementów rozbiórki należy wywieźć na wysypisko odpadów. W wypadku rozbiórki elementów lub materiałów, które nadają się do ponownego zagospodarowania, co do ich przeznaczenia należy to uzgodnić z Zamawiającym. Należy wykonać utylizację materiałów niebezpiecznych lub składować je na składowisku materiałów niebezpiecznych. Wszelkie koszty rozbiórek, utylizacji, wywozy, składowania, opłat, ochrony środowiska ponosi Wykonawca.

I.3.2.1.4 Istniejące zadrzewienie

Należy na podstawie stanu faktycznego przygotować dokumentację dendrologiczną i uzyskać stosowne decyzje administracyjne pozwalające na wycięcie drzew i krzewów. Drewno z wycinki pozostaje do dyspozycji Zamawiającego i należy uzgodnić z Zamawiającym miejsce składowania.

I.3.2.1.5 Zagospodarowanie terenu

Wykonawca jest zobowiązany do utrzymania ruchu publicznego oraz utrzymania istniejących obiektów na terenie budowy, w okresie trwania realizacji kontraktu, aż do zakończenia i odbioru ostatecznego robót.

Przed przystąpieniem do robót Wykonawca przedstawi Zamawiającemu do zatwierdzenia, uzgodniony z odpowiednim organem zarządzającym ruchem, projekt organizacji ruchu i zabezpieczenia robót w okresie trwania budowy. W zależności od potrzeb i postępu robót projekt organizacji ruchu powinien być na bieżąco aktualizowany przez Wykonawcę. Każda zmiana, w stosunku do zatwierdzonego projektu organizacji ruchu, wymaga każdorazowo ponownego zatwierdzenia projektu.

W czasie wykonywania robót Wykonawca dostarczy, zainstaluje i będzie obsługiwał wszystkie tymczasowe urządzenia zabezpieczające takie jak: zapory, światła ostrzegawcze, sygnały, kładki i mostki tymczasowe itp., zapewniając w ten sposób bezpieczeństwo pojazdów i pieszych.

Wykonawca zapewni stałe warunki widoczności w dzień i w nocy tych zapór i znaków, dla których jest to nieodzowne ze względów bezpieczeństwa. Wszystkie znaki, zapory i inne urządzenia zabezpieczające będą akceptowane przez Zamawiającego.

Fakt przystąpienia do robót Wykonawca obwieści publicznie przed ich rozpoczęciem w sposób uzgodniony z Zamawiającym oraz przez umieszczenie, w miejscach i ilościach określonych przez Zamawiającego, tablic informacyjnych, których treść będzie zatwierdzona przez Zamawiającego.

Wykonawca zobowiązany jest do dokonania finalnej stabilizacji znakami granicznymi typu "PD" punktów załamania pasa drogowego, a na odcinkach prostych w odległościach nie większych niż 100m. Powyższej stabilizacji można dokonać po zakończeniu robót budowlanych. Z wykonanej stabilizacji pasa drogowego Wykonawca sporządzi protokół w celu przekazania tego zakresu prac Zamawiającemu.

I.3.2.1.6 Zaplecze placu budowy

Wykonawca wykona zaplecze biurowo-socjalne placu budowy. W ramach zaplecza zostanie wydzielone pomieszczenie o pow. 10m² dla osób prowadzących nadzór. Zaplecze budowy należy wyposażać w telefon, komputer z dostępem do Internetu. Do zaplecza budowy doprowadzić należy niezbędne media.

Zaplecze powinno zawierać pomieszczenia sanitarno-higieniczne i socjalne, które powinny spełniać wymogi podane w przepisach BHP.

I.3.2.2 Konstrukcja

Dopuszcza się zmianę konstrukcji nawierzchni jezdni z uwzględnieniem, iż zaprojektowana konstrukcja będzie spełniać obowiązujące akty prawne i warunki techniczne dotyczące dróg. Projekt zakłada wykonanie poszerzeń jezdni, nakładki oraz wykonanie pełnej konstrukcji jezdni w miejscach wskazanym w projekcie.

NAKŁADKA JEZDNI:

- warstwa ścieralna z betonu asfaltowego AC11S – gr. 4 cm
- frezowanie istn. warstwy ścieralnej gr. 4cm

PEŁNA KONSTRUKCJA JEZDNI:

- warstwa ścieralna z betonu asfaltowego AC11S – gr. 4 cm
- warstwa wiążąca z betonu asfaltowego AC16W – gr. 5cm
- warstwa podbudowy z kruszywa łamanego 0/31,5 – gr. 12 cm
- warstwa gruntu stabilizowanego cementem o Rm=2,5MPa – gr. 25 cm

POBOCZA:

pobocza z kruszywa łamanego 0/31,5 – gr. 20cm

Projektowanie konstrukcji nawierzchni dróg należy wykonać metodą mechanistyczną lub mechanistyczno-empiryczną.

Materiał występujący w podłożu wykopu jest gruntem rodzimym, który będzie stanowił podłoże nawierzchni. Zgodnie z Katalogiem typowych konstrukcji nawierzchni podatnych i półsztywnych powinien charakteryzować się grupą nośności min. G1. Gdy podłoże nawierzchni zaklasyfikowano do innej grupy nośności, należy podłoże doprowadzić do grupy nośności min. G1 lub zgodnie z opracowaną dokumentacją projektową.

I.3.3 Warunki wykonania i odbioru robót budowlanych

I.3.3.1 Informacje wstępne

Wymienione poniżej wymagania dla poszczególnych elementów drogi określają wymagania minimalne, które muszą być spełnione przy ich projektowaniu i wykonaniu.

Zalecenia szczegółowe dla wszystkich materiałów i robót zostaną opracowane przez Wykonawcę w formie Specyfikacji Technicznych Wykonania i Odbioru Robót Budowlanych i poddane weryfikacji przez Zamawiającego (Inżyniera).

I.3.3.2 Oznakowanie i zabezpieczenie robót

Oznakowanie robót musi być zgodne z zatwierdzonym Projektem Tymczasowej Organizacji Ruchu. W czasie wykonywania robót Wykonawca dostarczy, zainstaluje i będzie obsługiwał wszystkie tymczasowe urządzenia zabezpieczające organizację ruchu. Należyte utrzymanie wraz z zabezpieczeniem czytelności i zgodności z projektem oznakowania w czasie trwania robót należy do Wykonawcy robót. Wykonawca w ramach kontraktu opracuje, uzgodni oraz wykona na własny koszt stałe oznakowanie wybudowanego odcinka drogi.

Zabezpieczenie terenu robót przed dostępem osób nieuprawnionych należy do Wykonawcy robót.

Wszystkie obiekty budowlane należy projektować i realizować tak, aby spełnione były wymagania podstawowe określone w Ustawie Prawo budowlane [1.1]

I.3.3.3 Dzierżawa i koszty związane z rekultywacją gruntów

W przypadku wystąpienia konieczności czasowego zajęcia gruntów przyległych, ze względów technologicznych, wszelkie koszty związane z pozyskaniem, dzierżawą czy rekultywacją gruntów ponosi Wykonawca. Koszty te należy przewidzieć na etapie przygotowania oferty i ująć je w cenie ofertowej.

I.3.3.4 Roboty budowlane

Wykonawca zrealizuje roboty zgodnie z otrzymanym pozwoleniem na realizację inwestycji i zatwierdzonym przez Inwestora projektem wykonawczym. Zgodność dotyczy zarówno zakresu jak i sposobu wykonania robót podanego w szczegółowych specyfikacjach technicznych.

Zjazdy indywidualne i publiczne oraz dojścia do budynków w obrębie przedmiotowej inwestycji nie mogą być wyłączone na czas dłuższy niż uzgodniony z użytkownikiem zjazdu oraz za jego zgodą.

Roboty, w zakresie niesprecyzowanym w projekcie wykonawczym, Wykonawca winien wykonać w oparciu o obowiązujące przepisy, instrukcje i normy oraz swoje doświadczenie i wiedzę techniczną. Wszelkie prace dodatkowe wynikające z niewłaściwego wykonania robót objętych przetargiem Wykonawca realizuje na własny koszt.

Wykonawca, zobowiązany jest również do wykonania robót dodatkowych, których nie można było przewidzieć na etapie sporządzania projektu wykonawczego, a mających istotne znaczenie dla bezpieczeństwa ruchu czy też trwałości przedsięwzięcia.

Wszelkie roszczenia osób i instytucji spowodowane zniszczeniami lub uszkodzeniami mienia, związanymi z wykonawstwem robót, pokrywa Wykonawca.

Inwestor wymaga, aby roboty budowlane były wykonane w sposób powodujący najmniejsze utrudnienia w funkcjonowaniu ruchu drogowego i pieszego. W czasie wykonywania prac należy zapewnić przejezdność ulic. Wykonawca będzie zobowiązany do przyjęcia odpowiedzialności cywilnej za wyniki działalności w zakresie: organizacji robót budowlanych, zabezpieczenia interesów osób trzecich, ochrony środowiska, warunków bezpieczeństwa pracy, warunków bezpieczeństwa ruchu drogowego.

Wyroby budowlane, stosowane w trakcie wykonywania robót budowlanych, mają spełniać wymagania polskich przepisów, a Wykonawca będzie posiadał dokumenty potwierdzające, że zostały one wprowadzone do obrotu, zgodnie z regulacjami przepisów o wyrobach budowlanych i posiadają wymagane parametry. Inwestor przewiduje bieżącą kontrolę wykonywanych robót budowlanych.

Wykonawca jest odpowiedzialny za należyte utrzymanie i zabezpieczenie terenu budowy przez cały okres trwania kontraktu.

I.3.3.5 Odbiór robót

a) Dziennik budowy

Dziennik budowy jest wymaganym dokumentem prawnym obowiązującym Zamawiającego i Wykonawcę w całym okresie prowadzenia robót. Odpowiedzialność za prowadzenie dziennika budowy zgodnie z obowiązującymi przepisami spoczywa na Wykonawcy.

Zapisy w dzienniku budowy będą dokonywane na bieżąco i będą dotyczyć przebiegu robót, stanu bezpieczeństwa ludzi i mienia oraz technicznej i gospodarczej strony budowy. Każdy zapis w dzienniku budowy będzie opatrzony datą jego dokonania, podpisem osoby, która dokonała zapisu, z podaniem jej imienia i nazwiska oraz stanowiska służbowego. Zapisy będą czytelne, dokonane trwałą techniką, w porządku chronologicznym, bezpośrednio jeden pod drugim, bez przerw.

Załączone do dziennika budowy protokoły i inne dokumenty będą oznaczone kolejnym numerem załącznika i opatrzone datą i podpisem Wykonawcy i Inżyniera/Inspektora Nadzoru.

Do dziennika budowy należy wpisywać w szczególności:

- datę przekazania Wykonawcy placu budowy,
- datę uzgodnienia Programu Zapewnienia Jakości i harmonogramów robót,
- terminy rozpoczęcia i zakończenia poszczególnych elementów robót wraz z określeniem sposobu i zakresu tymczasowej organizacji ruchu,
- przebieg robót, trudności i przeszkody w ich prowadzeniu, okresy i przyczyny przerw w robotach,
- uwagi i polecenia Inżyniera/Inspektora Nadzoru,
- daty zarządzenia wstrzymania robót, z podaniem powodu,
- zgłoszenia i daty odbiorów robót zanikających i ulegających zakryciu, częściowych i ostatecznych odbiorów robót,
- wyjaśnienia, uwagi i propozycje Wykonawcy,
- stan pogody i temperaturę powietrza w okresie wykonywania robót podlegających ograniczeniom lub wymaganiom szczególnym w związku z warunkami klimatycznymi,
- zgodność rzeczywistych warunków geotechnicznych z ich opisem w dokumentacji projektowej,

- dane dotyczące czynności geodezyjnych (pomiarowych) dokonywanych przed i w trakcie wykonywania robót,
- dane dotyczące sposobu wykonywania zabezpieczenia robót,
- dane dotyczące jakości materiałów, pobierania próbek oraz wyniki przeprowadzonych badań z podaniem, kto je przeprowadzał,
- wyniki prób poszczególnych elementów budowli z podaniem, kto je przeprowadzał,
- inne istotne informacje o przebiegu robót.

Propozycje, uwagi i wyjaśnienia Wykonawcy, wpisane do dziennika budowy będą przedłożone Inżynierowi/Inspektorowi Nadzoru do ustosunkowania się.

Decyzje Inżyniera/Inspektora Nadzoru wpisane do dziennika budowy Wykonawca podpisuje z zaznaczeniem ich przyjęcia lub zajęciem stanowiska.

b) Dokumenty laboratoryjne

Dzienniki laboratoryjne, deklaracje zgodności lub certyfikaty zgodności materiałów, orzeczenia o jakości materiałów, recepty robocze i kontrolne wyniki badań Wykonawcy będą gromadzone w formie uzgodnionej w Programie Zapewnienia Jakości. Dokumenty te stanowią załączniki do odbioru robót i powinny być udostępnione na każde życzenie Inżyniera.

c) Pozostałe dokumenty budowy

Do dokumentów budowy zalicza się, oprócz wymienionych powyżej następujące dokumenty:

- projekt budowlany,
- decyzję pozwolenia na budowę,
- decyzja o zezwoleniu na realizację inwestycji drogowej,
- protokoły przekazania placu budowy,
- umowy cywilno-prawne z osobami trzecimi i inne umowy cywilno-prawne,
- protokoły odbioru robót,
- protokoły z narad i ustaleń,
- korespondencję na budowie.

Obowiązkiem Wykonawcy jest dostarczenie wszystkich dokumentów wymaganych prawem budowlanym, w celu umożliwienia uzyskania przez Zamawiającego pozwolenia na użytkowanie.

Dokumenty budowy będą przechowywane przez kierownika budowy na placu budowy w miejscu odpowiednio zabezpieczonym przez Wykonawcę. Zaginięcie któregokolwiek z dokumentów budowy spowoduje jego natychmiastowe odtworzenie w formie przewidzianej prawem. Wszelkie dokumenty budowy będą zawsze dostępne dla Inżyniera i przedstawiane do wglądu na życzenie Zamawiającego i instytucji kontrolnych.

d) Rodzaje odbiorów robót

Roboty podlegają następującym etapom odbioru:

- odbiorowi robót zanikających i ulegających zakryciu,
- odbiorowi częściowemu,
- odbiorowi ostatecznemu,
- odbiorowi pogwarancyjnemu.

e) Odbiór robót zanikających i ulegających zakryciu

Odbiór robót zanikających i ulegających zakryciu polega na finalnej ocenie jakości wykonywanych robót, które w dalszym procesie realizacji ulegną zakryciu.

Odbiór robót zanikających i ulegających zakryciu będzie dokonany w czasie umożliwiającym wykonanie ewentualnych korekt i poprawek bez hamowania ogólnego postępu robót. Odbioru przedmiotowych robót dokonuje Inżynier.

Gotowość danej części robót do odbioru zgłasza Wykonawca wpisem do dziennika budowy z jednoczesnym powiadomieniem Inżyniera. Odbiór będzie przeprowadzony niezwłocznie, nie później jednak niż w ciągu 3 dni od daty zgłoszenia wpisem do dziennika budowy i powiadomienia na piśmie o tym fakcie Inżyniera.

Jakość i ilość robót ulegających zakryciu ocenia Inżynier na podstawie dokumentów zawierających komplet wyników badań laboratoryjnych i w oparciu o przeprowadzone pomiary, w konfrontacji z Dokumentacją Projektową, STWiORB i uprzednimi ustaleniami.

f) Odbiór częściowy

Odbiór częściowy polega na ocenie ilości i jakości wykonanych części robót. Odbioru częściowego robót dokonuje się wg zasad jak przy odbiorze ostatecznym robót.

Odbioru robót dokonuje komisja w obecności Inżyniera, Wykonawcy i Zamawiającego. Komisja jest powoływana przez Zamawiającego.

g) Odbiór ostateczny robót

Odbiór ostateczny polega na finalnej ocenie rzeczywistego wykonania robót w odniesieniu do ich ilości, jakości i wartości.

Całkowite zakończenie robót oraz gotowość do odbioru ostatecznego będzie stwierdzona przez Wykonawcę wpisem do dziennika budowy z bezzwłocznym powiadomieniem na piśmie o tym fakcie Inżyniera, który informuje o tym Zamawiającego.

Odbiór ostateczny robót nastąpi w terminie 14 dni licząc od dnia powiadomienia Zamawiającego przez Inżyniera, że roboty zostały zakończone, a dokumenty, o których mowa poniżej, przyjęte. O terminie odbioru ostatecznego Zamawiający powiadomi zainteresowanych. Warunkiem dokonania odbioru ostatecznego jest uprzednie wystawienie przez Inżyniera ostatecznego Świadectwa Przejęcia.

Odbioru ostatecznego robót dokona Komisja wyznaczona przez Zamawiającego w obecności Inżyniera, Wykonawcy i Zamawiającego. Badania i ustalone pomiary do odbioru ostatecznego wykona Laboratorium Zamawiającego na próbkach pobranych przez Inżyniera w obecności Wykonawcy. Inżynier wskaże miejsca poboru próbek. Próbkę do badań odbiorczych dostarcza do Laboratorium Zamawiającego Inżynier.

Komisja odbierająca roboty dokona ich oceny jakościowej na podstawie przedłożonych dokumentów w tym dokumentacji fotograficznej, wyników badań i pomiarów, w tym przede wszystkim badań Laboratorium Zamawiającego, ocenie wizualnej oraz zgodności wykonania robót z dokumentacją projektową i STWiORB. Komisja dokona odbioru ostatecznego robót, jeżeli ich jakość w poszczególnych asortymentach jest zgodna z Warunkami Kontraktu, STWiORB oraz ustaleniami i poleceniami Inżyniera. Roboty z wadami nie będą podlegały odbiorowi.

W toku odbioru ostatecznego robót Komisja zapozna się z realizacją ustaleń przyjętych w trakcie odbiorów robót zanikających i ulegających zakryciu, zwłaszcza w zakresie wykonania robót uzupełniających i robót poprawkowych.

W przypadkach stwierdzenia niewykonania wyznaczonych robót poprawkowych lub uzupełniających, Komisja przerwie swoje czynności i ustali nowy termin odbioru ostatecznego.

W przypadku stwierdzenia przez Komisję, że jakość wykonywanych robót w poszczególnych asortymentach odbiega od wymaganej dokumentacją projektową i STWiORB, Komisja powinna nakazać Wykonawcy wykonanie robót poprawkowych, wyznaczając jednocześnie nowy termin odbioru ostatecznego.

Podstawowym dokumentem do dokonania odbioru ostatecznego robót jest protokół odbioru ostatecznego robót sporządzony wg wzoru ustalonego przez Zamawiającego.

Do odbioru ostatecznego Wykonawca jest zobowiązany przygotować następujące dokumenty, wchodzące w skład operatu odbiorowego:

- dokumentację powykonawczą.

Wykonawca w formie papierowej i elektronicznej (w formacie *.pdf) wraz z obliczeniami poszczególnych obiektów inżynierskich, przygotowuje i przekazuje Zamawiającemu za pośrednictwem Inżyniera dokumentację powykonawczą, która będzie zawierać wszystkie rysunki konstrukcyjne zrealizowanych obiektów w odpowiednim stopniu szczegółowości, opisy techniczne z podaniem wymiarów elementów i rodzajem użytych materiałów. Rysunki powykonawcze należy wykonywać na kopii projektu budowlanego stanowiącego załącznik do wydanej decyzji o zezwoleniu na realizację inwestycji drogowej (a tam, gdzie to uzasadnione także na rysunkach projektu wykonawczego). Dokumentacja powykonawcza będzie obejmować dokumentację projektową podstawową z naniesionymi zmianami oraz dodatkową, jeśli została sporządzona w trakcie realizacji robót. Wymaga się przy tym, żeby dokumentacja została tak opracowana graficznie, aby wszelkie naniesione zmiany były łatwo rozpoznawalne,

- specyfikacje techniczne wykonania i odbioru robót budowlanych (podstawowe z dokumentów umowy i ew. uzupełniające lub zamienne),
- recepty i ustalenia technologiczne,
- dzienniki budowy (oryginały),
- wyniki pomiarów kontrolnych oraz badań i oznaczeń laboratoryjnych, zgodne ze STWiORB i PZJ,
- deklaracje zgodności lub certyfikaty zgodności wbudowanych materiałów zgodnie ze STWiORB i PZJ,
- opinię technologiczną opracowaną przez Wykonawcę, sporządzoną na podstawie wszystkich wyników badań i pomiarów załączonych do dokumentów odbioru, wykonanych zgodnie ze STWiORB i PZJ w formie uzgodnionej z Inżynierem,
- ocenę techniczną realizacji Kontraktu opracowaną przez Inżyniera, zawierającą m.in.: krótki opis przebiegu realizacji Kontraktu pod kątem spełnienia przez Wykonawcę wymagań dotyczących sprzętu, materiałów, kadry, harmonogramów, PZJ, ilości i jakości wykonanych pomiarów i badań kontrolnych, jakości dokumentacji technicznej itp. w formie uzgodnionej z Zamawiającym,
- rysunki (dokumentacje) na wykonanie robót towarzyszących (np. na przełożenie linii telefonicznych, energetycznych, gazowych, oświetlenia itp.) oraz protokoły odbioru i przekazania tych robót właścicielom urządzeń,
- dokumentację fotograficzną skatalogowaną w sposób niebudzący wątpliwości co do dat wykonania fotografii oraz obiektów, które dokumentuje,
- geodezyjną inwentaryzację powykonawczą,
- decyzje o pozwoleniu na użytkowanie obiektów budowlanych.

W oparciu o poligonizację państwową i osnowę realizacyjną należy wykonać geodezyjną inwentaryzację powykonawczą robót, sieci uzbrojenia terenu i wszystkich obiektów, nanieść zmiany na mapę zasadniczą uzyskując potwierdzenie odpowiedniego ośrodka dokumentacji geodezyjnej i kartograficznej.

Brakujące znaki graniczne Wykonawca uzupełni (zapewniając, że graniczniki spełniają wymagania Zamawiającego) i zastabilizuje.

Liczbę egzemplarzy dokumentacji odbiorowej należy ustalić z Inżynierem. Niezależnie od egzemplarzy papierowych Wykonawca zeskanuje wszystkie dokumenty w rozdzielczości

umożliwiającej czytelny wydruk w formacie odpowiadającym oryginałowi i zapisze na nośniku danych w jednym egzemplarzu w formacie *.pdf.

W przypadku, gdy wg komisji, roboty pod względem przygotowania dokumentacyjnego nie będą gotowe do odbioru ostatecznego, Komisja w porozumieniu z Wykonawcą wyznaczy ponowny termin odbioru ostatecznego robót.

Wszystkie zarządzane przez Komisję roboty poprawkowe lub uzupełniające będą zestawione wg wzoru ustalonego przez Zamawiającego. Termin wykonania robót poprawkowych i robót uzupełniających wyznaczy Komisja.

h) Odbiór pogwarancyjny

Odbiór pogwarancyjny polega na ocenie wykonanych robót związanych z usunięciem wad stwierdzonych przy odbiorze ostatecznym i zaistniałych w okresie gwarancyjnym.

Odbiór pogwarancyjny będzie dokonany na podstawie oceny wizualnej z uwzględnieniem zasad opisanych w niniejszym opracowaniu.

I.3.3.6 Rozliczanie zadania

Wykonawca może wystawiać fakturę po zakończeniu robót i dokonaniu przez Inżyniera odbioru każdego odcinka lub etapu (dotyczy odcinków robót lub etapu opracowania projektowego).

Płatności dokonywane będą na podstawie faktury Wykonawcy, potwierdzonej ze strony Zamawiającego przez Inżyniera i Kierownika Projektu, z dołączonymi przejściowymi świadectwami płatności.

II CZĘŚĆ INFORMACYJNA PROGRAMU FUNKCJONALNO-UŻYTKOWEGO

II.1 Dokumenty potwierdzające zgodność zamierzenia budowlanego z wymaganiami wynikającymi z odrębnych przepisów

Przedsięwzięcie będzie przygotowywane i wykonywane na podstawie uzyskiwanych przez Wykonawcę w imieniu Zamawiającego decyzji administracyjnych i uzgodnień branżowych, które potwierdzą zgodność zamierzenia budowlanego z wymaganiami wynikającymi z odrębnych przepisów.

II.2 Dysponowanie nieruchomością na cele budowlane

W zakresie prawa do dysponowania nieruchomością na cele budowlane Zamawiający informuje, że jest w posiadaniu części nieruchomości niezbędnych do zrealizowania inwestycji.

W innych przypadkach obowiązują przepisy ustawy z dnia 7 lipca 1994 r. Prawo budowlane [1.1] z późniejszymi zmianami, dotyczące pozyskania przez Wykonawcę prawa do dysponowania nieruchomością.

W sytuacji konieczności skorzystania z działek prywatnych (wyjścia poza istniejący pas drogowy), sposób pozyskania tych działek na cele budowlane będzie realizowany w dwóch trybach tj. z mocy ustawy z dnia 10 kwietnia 2003 r. o szczególnych zasadach przygotowania i realizacji inwestycji w zakresie dróg publicznych (z późniejszymi zmianami) [1.3] lub w przypadku pozwolenia na budowę na podstawie art. 47 ust. 1 ustawy [1.1], lub decyzję o niezbędności wejścia na teren sąsiedniej nieruchomości, zgodnie z art. 47 ust. 2.

Zamawiający wymaga od przyszłego Wykonawcy uzyskanie stosownych umów użyczenia dla gruntów, na których zlokalizowana jest inwestycja, niezbędnych do jej realizacji.

II.3 Przepisy prawne i normy związane z projektowaniem i wykonaniem zamierzenia budowlanego

Podstawę działań Wykonawcy realizującego opracowania projektowe oraz prace budowlane stanowią będą warunki i wymagania zawarte w PFU oraz obowiązujące przepisy prawne regulujące uzyskanie niezbędnych decyzji, zezwoleń, aktualizacji pozwoleń, zgód i uzgodnień oraz realizację robót budowlanych zgodnie z prawem.

Zamówienie należy zrealizować w oparciu o obowiązujące przepisy prawne prawa wspólnotowego i krajowego, z których podstawowe wymieniono poniżej.

Wymienione normy (oraz ewentualne inne, na które powołano się w PFU, należy uznać za wiążące dla Wykonawcy o ile nie przedstawi on uzasadnienia stosowania odstępstw w tym zakresie, przy czym odstępstwa takie wymagają zgody Inżyniera lub Zamawiającego. W przypadku ewentualnej sprzeczności tych dokumentów z treścią PFU przeważają treści zapisane w PFU, chyba że Inżynier lub Zamawiający zdecydują inaczej.

O ile niżej wymienione normy bądź inne akty prawne nie są wystarczające względem robót projektowanych przez Wykonawcę jest on zobowiązany do ustalenia i powołania odpowiednich dokumentów. Wykonawca jest zobowiązany do zapewnienia kompletności powoływanych dokumentów, w szczególności dotyczy to norm, które powinny być przyjmowane do stosowania pakietowo (materiały, badania, itd.).

Dla wszystkich niżej wymienionych aktów prawnych obowiązuje ich aktualny stan prawny.

Źródło aktów prawnych stanowią odpowiednie Dzienniki Ustaw.

Źródło norm stanowią wydawnictwa Polskiego Komitetu Normalizacyjnego.

Wykonawca jest zobowiązany przy realizacji przedmiotu zamówienia stosować aktualne przepisy prawa Unii Europejskiej i prawa polskiego.

II.3.1 Ustawy

- [1.1] Ustawa z dnia 7 lipca 1994 r. Prawo budowlane (Dz. U. 2023 poz. 682)
- [1.2] Ustawa z dnia 11 września 2019 r. Prawo zamówień publicznych (Dz. U. 2023 poz. 1605)
- [1.3] Ustawa z dnia 10 kwietnia 2003 r. o szczególnych zasadach przygotowania i realizacji inwestycji w zakresie dróg publicznych (Dz. U. 2023 poz. 162)
- [1.4] Ustawa z dnia 27 kwietnia 2001 r. Prawo ochrony środowiska (Dz. U. 2022 poz. 2556)
- [1.5] Ustawa z dnia 3 października 2008 r. o udostępnianiu informacji o środowisku i jego ochronie, udziale społeczeństwa w ochronie środowiska oraz o ocenach oddziaływania na środowisko (Dz. U. 2023 poz. 1094)
- [1.6] Ustawa z dnia 18 lipca 2001 r. Prawo Wodne (Dz. U. 2023 poz. 1478)
- [1.7] Ustawa z dnia 21 sierpnia 1997 r. o gospodarce nieruchomościami (Dz. U. 2023 poz. 344)
- [1.8] Ustawa z dnia 27 marca 2003 r. o planowaniu i zagospodarowaniu przestrzennym (Dz. U. 2023 poz. 977)
- [1.9] Ustawa z dnia 16 kwietnia 2004 r. o wyrobach budowlanych (Dz. U. 2021 poz. 1213)
- [1.10] Ustawa z dnia 30 sierpnia 2002 r. o systemie oceny zgodności (Dz. U. 2021 poz. 1344)
- [1.11] Ustawa z dnia 21 marca 1985 r. o drogach publicznych (Dz. U. 2023 poz. 645)
- [1.12] Ustawa z dnia 20 czerwca 1997 r. Prawo o ruchu drogowym (Dz. U. 2023 poz. 1047)
- [1.13] Ustawa z dnia 23 lipca 2003 r. o ochronie zabytków i opiece nad zabytkami (Dz. U. 2022 poz. 840)
- [1.14] Ustawa z dnia 16 kwietnia 2004 r. o ochronie przyrody (Dz. U. 2023 poz. 1336)
- [1.15] Ustawa z dnia 14 grudnia 2012 r. o odpadach (Dz. U. 2022 poz. 2336)
- [1.16] Ustawa z dnia 9 czerwca 2011 r. Prawo geologiczne i górnicze (Dz. U. 2023 poz. 633)
- [1.17] Ustawa z dnia 17 maja 1989 r. Prawo geodezyjne i kartograficzne (Dz. U. 2023 poz. 1752)
- [1.18] Ustawa z dnia 23 kwietnia 1964r. - Kodeks Cywilny (Dz. U. 2023 poz. 1610)
- [1.19] Ustawa z dnia 16 lipca 2004r. Prawo telekomunikacyjne (Dz. U. 2022 poz. 1648)
- [1.20] Ustawa z dnia 10 kwietnia 1997r. Prawo energetyczne (Dz. U. 2022 poz. 1385)
- [1.21] Ustawa z dnia 3 lutego 1995r. o ochronie gruntów rolnych i leśnych (Dz. U. 2022 poz. 2409)
- [1.22] Ustawa z dnia 23 lipca 2003 r. o ochronie zabytków i opiece nad zabytkami (Dz. U. 2022 poz. 840)

II.3.2 Rozporządzenia

- [2.1] Rozporządzenie Ministra Transportu, Budownictwa i Gospodarki Morskiej z dnia 27 kwietnia 2012 r. w sprawie szczegółowego zakresu i formy projektu budowlanego (Dz. U. 2022 poz. 1679)
- [2.2] Rozporządzenie Ministra Rozwoju i Technologii z dnia 20 grudnia 2021 r. w sprawie szczegółowego zakresu i formy dokumentacji projektowej, specyfikacji technicznych wykonania i odbioru robót budowlanych oraz programu funkcjonalno-użytkowego (Dz. U. 2021 poz. 2454)
- [2.3] Rozporządzenie Ministra Infrastruktury z dnia 24 czerwca 2022 r. w sprawie przepisów techniczno-budowlanych dotyczących dróg publicznych (Dz. U. 2022 poz. 1518)

- [2.4] Rozporządzenia Ministra Transportu i Gospodarki Morskiej z dnia 30 maja 2000 r. w sprawie warunków technicznych, jakim powinny odpowiadać drogowe obiekty inżynierskie i ich usytuowanie (Dz.U. 2000 nr 63 poz. 735)
- [2.5] Rozporządzenie Ministra Infrastruktury z dnia 23 września 2003 r. w sprawie szczegółowych warunków zarządzania ruchem na drogach oraz wykonywania nadzoru nad tym zarządzaniem (Dz. U. 2017 poz. 784)
- [2.6] Rozporządzenia Ministra Infrastruktury oraz Spraw Wewnętrznych i Administracji z dnia 31 lipca 2002 r. w sprawie znaków i sygnałów drogowych (Dz. U. 2019 poz. 2310)
- [2.7] Rozporządzenie Ministra Infrastruktury z dnia 3 lipca 2003 r. w sprawie szczegółowych warunków technicznych dla znaków i sygnałów drogowych oraz urządzeń bezpieczeństwa ruchu drogowego i warunków ich umieszczania na drogach (Dz. U. 2019 poz. 2311)
- [2.8] Rozporządzenie Ministra Środowiska z dnia 18 listopada 2016 r. w sprawie dokumentacji hydrogeologicznej i dokumentacji geologiczno-inżynierskiej (Dz. U. 2016 poz. 2033)
- [2.9] Rozporządzenie Ministra Transportu, Budownictwa i Gospodarki Morskiej z dnia 25 kwietnia 2012 r. w sprawie ustalania geotechnicznych warunków posadawiania (Dz.U. 2012 poz. 463)
- [2.10] Rozporządzenie Ministra Infrastruktury z dnia 23 czerwca 2003 r. w sprawie informacji dotyczącej bezpieczeństwa i ochrony zdrowia oraz planu bezpieczeństwa i ochrony zdrowia (Dz. U. 2003 nr 120 poz. 1126)
- [2.11] Rozporządzenie Ministra Infrastruktury z dnia 6 lutego 2003 r. w sprawie bezpieczeństwa i higieny pracy podczas wykonywania robót budowlanych (Dz.U. 2003 nr 47 poz. 401)
- [2.12] Rozporządzenie Ministra Kultury i Dziedzictwa Narodowego z dnia 2 sierpnia 2018 r. w sprawie prowadzenia prac konserwatorskich, prac restauratorskich i badań konserwatorskich przy zabytku wpisanym do rejestru zabytków albo na Listę Skarbów Dziedzictwa oraz robót budowlanych, badań architektonicznych i innych działań przy zabytku wpisanym do rejestru zabytków, a także badań archeologicznych i poszukiwań zabytków (Dz. U. 2021 poz. 81)
- [2.13] Rozporządzenie Ministra Gospodarki z dnia 26 kwietnia 2013 r. w sprawie warunków technicznych, jakim powinny odpowiadać sieci gazowe i ich usytuowanie (Dz. U. 2013 poz. 640)
- [2.14] Rozporządzenie Ministra Infrastruktury z dnia 26 sierpnia 2003 r. w sprawie oznaczeń i nazewnictwa stosowanych decyzji o ustaleniu lokalizacji inwestycji celu publicznego oraz w decyzji o warunkach zabudowy (Dz. U. 2003 nr 164 poz. 1589)

II.3.3 Normy

II.3.3.1 Branża drogowa i związane

(w przypadku pakietu norm podano numer wiodący)

- [3.1] PN-S-02204 Drogi samochodowe. Odwodnienie dróg
- [3.2] PN-S-02205 Drogi samochodowe. Roboty ziemne. Wymagania i badania
- [3.3] PN-B-06265 Krajowe uzupełnienia PN-EN 206-1:2003 Beton. Część 1: Wymagania, właściwości, produkcja i zgodność
- [3.4] PN-ISO 10318 Geotekstyli. Terminologia
- [3.5] PN-EN 12224 Geotekstyli i wyroby pokrewne. Wyznaczanie odporności na warunki klimatyczne

- [3.6] PN-EN 12225 Geotekstylija i wyroby pokrewne. Metoda wyznaczania odporności mikrobiologicznej przez umieszczenie w gruncie
- [3.7] PN-EN 12226 Geotekstylija i wyroby pokrewne. Badania ogólne do oceny trwałości
- [3.8] PN-EN 12271 Powierzchniowe utrwalanie. Wymagania
- [3.9] PN-EN 12272 Powierzchniowe utrwalanie. Metody badań
- [3.10] PN-EN 12274 Cienka warstwa na zimno. Metody badań
- [3.11] PN-EN 12352 Urządzenia kontroli ruchu. Ostrzegające i zabezpieczające urządzenia świetlne
- [3.12] PN-EN 12368 Urządzenia do sterowania ruchem drogowym. Sygnalizatory
- [3.13] PN-EN 124 Zwieńczenia wpustów i studzienek kanalizacyjnych do nawierzchni dla ruchu pieszego i kołowego. Zasady konstrukcji, badania typu, znakowanie, sterowanie jakością
- [3.14] PN-EN 12447 Geotekstylija i wyroby pokrewne. Selekcyjna metoda wyznaczania odporności na hydrolizę w wodzie
- [3.15] PN-EN 12591 Asfalty i produkty asfaltowe
- [3.16] PN-EN 12697 Mieszanki mineralno-asfaltowe. Metody badań mieszanek mineralno-asfaltowych na gorąco.
- [3.17] PN-EN 12620 Kruszywa do betonu
- [3.18] PN-EN 12670 Kamień naturalny. Terminologia
- [3.19] PN-EN 12767 Bierne bezpieczeństwo konstrukcji wsporczych dla urządzeń drogowych – wymagania i metody badań
- [3.20] PN-EN 12802 Materiały do poziomego oznakowania dróg. Laboratoryjne metody identyfikacji
- [3.21] PN-EN 12899 Stałe pionowe znaki drogowe
- [3.22] PN-EN 12966 Pionowe znaki drogowe. Znaki drogowe o zmiennej treści.
- [3.23] PN-EN 13043 Kruszywa do mieszanek bitumicznych i powierzchniowych utrwaleń stosowanych na drogach, lotniskach i innych powierzchniach przeznaczonych do ruchu
- [3.24] PN-EN 13055-1 Kruszywa lekkie. Część 1: Kruszywa lekkie do betonu, zaprawy i rzadkiej zaprawy
- [3.25] PN-EN 13055-2 Kruszywa lekkie. Część 2: Kruszywa lekkie do mieszanek bitumicznych niezwiązanych i związanych hydraulicznie oraz powierzchniowych utrwaleń
- [3.26] PN-EN 13108 Mieszanki mineralno-asfaltowe. Wymagania
- [3.27] PN-EN 13139 Kruszywa do zaprawy
- [3.28] PN-EN 1317 Systemy ograniczające dróg
- [3.29] PN-EN 13197 Materiały do poziomego oznakowania dróg. Symulatory zużycia
- [3.30] PN-EN 13212 Materiały do poziomego oznakowania dróg. Wymagania dotyczące zakładowej kontroli produkcji
- [3.31] PN-EN 13242 Kruszywa do niezwiązanych i związanych hydraulicznie materiałów stosowanych w obiektach budowlanych i budownictwie drogowym
- [3.32] PN-EN 13249 Geotekstylija i wyroby pokrewne. Właściwości wymagane w odniesieniu do wyrobów stosowanych do budowy dróg i innych powierzchni obciążonych ruchem (z wyłączeniem dróg kolejowych i nawierzchni asfaltowych)

- [3.33] PN-EN 13251 Geotekstylia i wyroby pokrewne. Właściwości wymagane w odniesieniu do wyrobów stosowanych w robotach ziemnych, fundamentowaniu i konstrukcjach oporowych
- [3.34] PN-EN 13252 Geotekstylia i wyroby pokrewne. Właściwości wymagane w odniesieniu do wyrobów stosowanych w systemach drenażowych
- [3.35] PN-EN 13253 Geotekstylia i wyroby pokrewne. Właściwości wymagane w odniesieniu do wyrobów stosowanych w zabezpieczeniach przeciwoerozyjnych (ochrona i umocnienia brzegów)
- [3.36] PN-EN 13362 Bariery geosyntetyczne. Właściwości wymagane w odniesieniu do wyrobów stosowanych do budowy kanałów
- [3.37] PN-EN 13383 Kamień do robót hydrotechnicznych
- [3.38] PN-EN 1338 Betonowe kostki brukowe. Wymagania i metody badań
- [3.39] PN-EN 1339 Betonowe płyty brukowe. Wymagania i metody badań
- [3.40] PN-EN 1340 Krawężniki betonowe. Wymagania i metody badań
- [3.41] PN-EN 1342 Kostka brukowa z kamienia naturalnego do zewnętrznych nawierzchni drogowych. Wymagania i metody badań
- [3.42] PN-EN 1343 Krawężniki z kamienia naturalnego do zewnętrznych nawierzchni drogowych Wymagania i metody badań
- [3.43] PN-EN 13492 Bariery geosyntetyczne. Właściwości wymagane w odniesieniu do wyrobów stosowanych do budowy składowisk odpadów ciekłych, stacji pośrednich lub wtórnej obudowy zabezpieczającej
- [3.44] PN-EN 13562 Geotekstylia i wyroby pokrewne. Wyznaczanie oporu na przenikanie wody. Metoda ciśnienia hydrostatycznego
- [3.45] PN-EN 13877 Nawierzchnie betonowe
- [3.46] PN-EN 13880 Zalewy szczelin na gorąco
- [3.47] PN-EN 13924 Asfalty i produkty asfaltowe. Wymagania dla asfaltów drogowych twardych
- [3.48] PN-EN 13285 Mieszanki niezwiązane
- [3.49] PN-EN 13286 Mieszanki niezwiązane i związane spoiwem hydraulicznym
- [3.50] PN-EN 14023 Asfalty i lepiszcza asfaltowe. Zasady klasyfikacji asfaltów modyfikowanych polimerami
- [3.51] PN-EN 14030 Geotekstylia i wyroby pokrewne. Selekcyjna metoda wyznaczania odporności na roztwory kwasów i zasad
- [3.52] PN-EN 1423 Materiały do poziomego oznakowania dróg. Materiały do posypywania. Kulki szklane, kruszywo przeciwpoślizgowe i ich mieszaniny
- [3.53] PN-EN 1424 Materiały do poziomego oznakowania dróg. Kulki szklane do mieszania
- [3.54] PN-EN 1436 Materiały do poziomego oznakowania dróg. Wymagania dotyczące poziomych oznakowań dróg
- [3.55] PN-EN 14415 Bariery geosyntetyczne. Metoda wyznaczania odporności na wyflukiwanie składników przez odcieki
- [3.56] PN-EN 1463 Materiały do poziomego oznakowania dróg. Punktowe elementy odbłaskowe
- [3.57] PN-EN 14187 Zalewy szczelin na zimno.
- [3.58] PN-EN 14188 Wypełniacze złączy i zalewy.
- [3.59] PN-EN 14227 Mieszanki związane spoiwem hydraulicznym.

- [3.60] PN-EN 15381 Geotekstyli i wyroby pokrewne. Wymagania w odniesieniu do wyrobów stosowanych w nawierzchniach i pokryciach asfaltowych
- [3.61] PN-EN 15382 Bariery geosyntetyczne. Właściwości wymagane w odniesieniu do wyrobów stosowanych w infrastrukturze transportu
- [3.62] PN-EN 1794 Drogowe urządzenia przeciwhałasowe. Wymagania pozaakustyczne
- [3.63] PN-EN 1871 Materiały do poziomego oznakowania dróg. Właściwości fizyczne
- [3.64] PN-EN 206-1 Beton. Część 1: Wymagania, właściwości, produkcja i zgodność
- [3.65] PN-87/R-67023 Materiał szkółkarski. Ozdobne drzewa i krzewy liściaste
Dopuszcza się rozwiązania równoważne określone w innych normach.

II.3.3.2 Branża mostowa i związane

- [3.66] PN-85/S-10030 Obiekty mostowe. Obciążenia
- [3.67] PN-91/S-10040 Obiekty mostowe. Konstrukcje betonowe, żelbetowe i sprężone. Wymagania i badania
- [3.68] PN-91/S-10042 Obiekty mostowe. Konstrukcje betonowe, żelbetowe i sprężone. Projektowanie
- [3.69] PN-82/S-10052 Obiekty mostowe. Konstrukcje stalowe. Projektowanie
- [3.70] PN 89/S-10050 Obiekty. Mostowe. Konstrukcje stalowe. Wymagania i badania
- [3.71] PN-83/B-02482 Fundamenty budowlane. Nośność pali i fundamentów palowych
- [3.72] PN-81/B-03020 Posadowienia bezpośrednie budowli. Obliczenia statyczne i projektowanie
- [3.73] PN-B-03300 Konstrukcje zespolone stalowo-betonowe. Obliczenia statyczne i projektowanie
- [3.74] PN-EN 1008 Woda zarobowa do betonu. Specyfikacja pobierania próbek, badanie i ocena przydatności wody zarobowej do betonu, w tym wody odzyskanej z procesów produkcji betonu
- [3.75] PN-EN 1170 Prefabrykaty betonowe. Metoda badania betonu zbrojonego włóknem szklanym. Pomiar konsystencji świeżej matrycy cementowej metodą rozplywu
- [3.76] PN-EN 12063 Wykonawstwo specjalnych robót geotechnicznych. Ścianki szczelne
- [3.77] PN-EN 12350 Badania mieszanki betonowej
- [3.78] PN-EN 12390 Badania betonu
- [3.79] PN-EN 12504 Badania betonu w konstrukcjach
- [3.80] PN-EN 12620 Kruszywa do betonu
- [3.81] PN-EN 12699 Wykonawstwo specjalnych robót geotechnicznych. Pale przemieszczeniowe
- [3.82] PN-EN 12715 Wykonawstwo specjalnych robót geotechnicznych. Iniekcja
- [3.83] PN-EN 12716 Wykonawstwo specjalnych robót geotechnicznych. Iniekcja strumieniowa
- [3.84] PN-EN 12794 Prefabrykaty betonowe. Pale fundamentowe
- [3.85] PN-EN 13331 Obudowy ścian wykopów
- [3.86] PN-EN 13369 Wspólne wymagania dla prefabrykatów betonowych
- [3.87] PN-EN 14199 Wykonawstwo specjalnych robót geotechnicznych
- [3.88] PN-EN 14844 Prefabrykaty z betonu. Przepusty skrzynkowe
- [3.89] PN-EN 15258 Prefabrykaty z betonu. Elementy ścian oporowych
- [3.90] PN-EN 1536 Wykonawstwo specjalnych robót geotechnicznych. Pale wiercone
- [3.91] PN-EN 1537 Wykonawstwo specjalnych robót geotechnicznych. Kotwy gruntowe

- [3.92] PN-EN 1538 Wykonawstwo specjalnych robót geotechnicznych. Ściany szczelinowe
- [3.93] PN-EN 445 Zaczyn iniekcyjny do kanałów kablowych. Metody badań
- [3.94] PN-EN 446 Zaczyn iniekcyjny do kanałów kablowych. Metody iniekcji
- [3.95] PN-EN 447 Zaczyn iniekcyjny do kanałów kablowych. Wymagania podstawowe
- [3.96] PN-EN 450 Popiół lotny do betonu
- [3.97] PN-EN 934 Domieszki do betonu, zaprawy i zaczynu

Dopuszcza się rozwiązania równoważne określone w innych normach.

II.3.3.3 Branża elektryczna

- [3.98] PN-76/E-02032 Oświetlenie dróg publicznych
- [3.99] PN-EN 13201 Oświetlenie dróg
- [3.100] PN-EN 40 Słupy oświetleniowe
- [3.101] PN-61/E-01002 Przewody elektryczne. Podział i oznaczenia
- [3.102] PN-84/E-02051 Izolatory elektroenergetyczne. Nazwy, określenia, podział i oznaczenie
- [3.103] PN-74/E-04500 Osprzęt linii elektroenergetycznych. Powłoki ochronne cynkowe zanurzeniowe chromianowane
- [3.104] PN-76/E-05125 Elektroenergetyczne i sygnalizacyjne linie kablowe
- [3.105] PN-81/E-05001 Urządzenia elektroenergetyczne wysokiego napięcia. Znamionowe napięcia probiercze izolacji
- [3.106] PN-E-05100-1:1998 Elektroenergetyczne linie napowietrzne. Projektowanie i budowa
- [3.107] PN-81/E-06101 Odgromniki zaworowe prądu przemiennego. Ogólne wymagania i badania
- [3.108] PN-72/E-06102 Odgromniki wydmuchowe prądu przemiennego
- [3.109] PN-83/E-06107 Odłączniki i uziemniki wysokonapięciowe prądu przemiennego. Ogólne wymagania i badania
- [3.110] PN-79/E-06303 Narażenie zabrudzeniowe izolacji napowietrznej i dobór izolatorów do warunków zabrudzeniowych
- [3.111] PN-76/E-06308 Elektroenergetyczne izolatory wysokonapięciowe. Izolatory liniowe. Ogólne wymagania i badania
- [3.112] PN-88/E-06313 Dobór izolatorów liniowych i stacyjnych pod względem wytrzymałości mechanicznej
- [3.113] PN-78/E-06400 Osprzęt linii napowietrznych i stacji. Ogólne wymagania i badania.
- [3.114] PN-88/E-08501 Urządzenia elektryczne. Tablice i znaki bezpieczeństwa
- [3.115] PN-74/E-90082 Elektroenergetyczne przewody gołe. Przewody aluminiowe
- [3.116] PN-74/E-90083 Elektroenergetyczne przewody gołe. Przewody stalowo-aluminiowe
- [3.117] PN-82/E-91000 Elektroenergetyczne izolatory niskonapięciowe. Izolatory liniowe. Ogólne wymagania i badania
- [3.118] PN-82/E-91036 Elektroenergetyczne izolatory niskonapięciowe. Izolatory liniowe stojące szklane o napięciu znamionowym do 1000 V
- [3.119] PN-83/E-91040 Izolatory wysokonapięciowe. Izolatory liniowe stojące pionowe typu LWP
- [3.120] PN-82/E-91059 Elektroenergetyczne izolatory wysokonapięciowe. Izolatory liniowe wiszące pionowe typu LP 60
- [3.121] PN-86/E-91111 Elektroenergetyczne izolatory wysokonapięciowe. Izolatory liniowe długopniowe typu LPZ75/27W i LPZ85/27W

- [3.122] PN-84/B-03205 Elektroenergetyczne linie napowietrzne. Stalowe konstrukcje wsporcze. Obliczenia statyczne i projektowanie
- [3.123] PN-87/B-03265 Elektroenergetyczne linie napowietrzne. Żelbetowe i sprężone konstrukcje wsporcze. Obliczenia statyczne i projektowanie
- [3.124] PN-80/B-03322 Elektroenergetyczne linie napowietrzne. Fundamenty konstrukcji wsporczych. Obliczenia statyczne i projektowanie

Dopuszcza się rozwiązania równoważne określone w innych normach.

II.3.3.4 Branża teletechniczna

- [3.125] BN-70/9378-45 Telekomunikacyjne linie napowietrzne. Słupy strunobetonowe
- [3.126] BN-74/3233-24 Telekomunikacyjne linie napowietrzne. Słupy żelbetowe
- [3.127] BN-72/3231-20 Telekomunikacyjne linie napowietrzne. Prefabrykowane belki ustojowe żelbetowe
- [3.128] BN-72/3231-21 Telekomunikacyjne linie napowietrzne. Obejmy do belek ustojowych
- [3.129] BN-77/3231-33 Telekomunikacyjne linie napowietrzne. Szczudła żelbetowe
- [3.130] BN-67/3231-02 Telekomunikacyjne linie napowietrzne na słupach strunobetonowych. Nakładki do montażu słupów bliźniaczych
- [3.131] BN-75/8984-03 Telekomunikacyjne linie napowietrzne. Urządzenia ochrony odgromowej konstrukcji wsporczych. Przepisy budowy
- [3.132] BN-80/3231-25 Skrzynka kablowa 10-parowa
- [3.133] BN-80/3231-28 Skrzynki kablowe 30-parowe
- [3.134] BN-70/3233-05 Haczyk i opaski do zawieszania telefonicznych kabli miejscowych
- [3.135] ZN-96/TP S.A.-002 Telekomunikacyjne sieci kablowe dalekosiężne. Linie optotelekomunikacyjne. Ogólne wymagania techniczne
- [3.136] ZN-96/TP S.A.-004 Zbliżenia i skrzyżowania z innymi urządzeniami uzbrojenia terenowego. Ogólne wymagania i badania
- [3.137] ZN-96/TP S.A.-005 Kable optotelekomunikacyjne. Wymagania i badania
- [3.138] ZN-96/TP S.A.-006 Złącza spajane światłowódów jednomodułowych. Wymagania i badania
- [3.139] ZN-96/TP S.A.-007 Złączki światłowodowe i kable stacyjne. Wymagania i badania.
- [3.140] ZN-96/TP S.A.-008 Osłony złączowe. Wymagania i badania
- [3.141] ZN-96/TP S.A.-009 Osprzęt do instalowania kabli telekomunikacyjnych na podbudowie słupowej telekomunikacyjnej i energetycznej do 1 kV. Wymagania i badania
- [3.142] ZN-96/TP S.A.-010 Osprzęt do instalowania kabli telekomunikacyjnych na podbudowie słupowej telekomunikacyjnej i energetycznej do 1 kV. Wymagania i badania
- [3.143] ZN-96/TP S.A.-011 Telekomunikacyjna kanalizacja kablowa. Ogólne wymagania techniczne
- [3.144] ZN-96/TP S.A.-012 Kanalizacja pierwotna. Wymagania i badania
- [3.145] ZN-96/TP S.A.-013 Kanalizacja wtórna i rurociągi kablowe. Wymagania i badania
- [3.146] ZN-96/TP S.A.-014 Rury z polichlorku winylu (PCW). Wymagania i badania
- [3.147] ZN-96/TP S.A.-015 Rury polipropylenowe (PP). Wymagania i badania
- [3.148] ZN-96/TP S.A.-016 Rury polietylenowe karbowane dwuwarstwowe. Wymagania i badania

- [3.149] ZN-96/TP S.A.-017 Rury kanalizacji wtórnej i rurociągu kablowego (RHDPE). Wymagania i badania
- [3.150] ZN-96/TP S.A.-018 Rury polietylenowe (RHDPEp) przepustowe. Wymagania i badania
- [3.151] ZN-96/TP S.A.-019 Rury trudnopalne (RHDPEt). Wymagania i badania
- [3.152] ZN-96/TP S.A.-020 Złączki rur. Wymagania i badania
- [3.153] ZN-96/TP S.A.-021 Uszczelki końców rur. Wymagania i badania
- [3.154] ZN-96/TP S.A.-022 Przywieszki identyfikacyjne. Wymagania i badania
- [3.155] ZN-96/TP S.A.-023 Studnie kablowe. Wymagania i badania
- [3.156] ZN-96/TP S.A.-024 Zasobniki złączowe. Wymagania i badania
- [3.157] ZN-96/TP S.A.-025 Taśmy ostrzegawczo-lokalizacyjne. Wymagania i badania
- [3.158] ZN-96/TP S.A.-026 Słupki oznaczeniowe i oznaczeniowo - pomiarowe. Wymagania i badania
- [3.159] ZN-96/TP S.A.-027 Telekomunikacyjne sieci miejscowe. Linie kablowe. Ogólne wymagania i badania
- [3.160] ZN-96/TP S.A.-028 Tory kablowe abonenckie i międzycentralowe. Wymagania i badania
- [3.161] ZN-96/TP S.A.-029 Telekomunikacyjne kable miejscowe o izolacji i powłoce polietylenowej, wypełnione. Wymagania i badania
- [3.162] ZN-96/TP S.A.-030 Łączniki żył. Wymagania i badania
- [3.163] ZN-96/TP S.A.-031 Osłony złączowe. Wymagania i badania
- [3.164] ZN-96/TP S.A.-032 Łączówki i głowice kablowe. Wymagania i badania
- [3.165] ZN-96/TP S.A.-033 Obudowy zakończeń kablowych. Wymagania i badania
- [3.166] ZN-96/TP S.A.-034 Łączówki i zespoły łączówkowe przełącznicowe. Wymagania i badania
- [3.167] ZN-96/TP S.A.-035 Przyłącze abonenckie i sieć przyłączeniowa. Wymagania i badania
- [3.168] ZN-96/TP S.A.-036 Urządzenia ochrony ludzi i urządzeń przed przepięciami i przetężeniami (ochronniki). Wymagania i badania
- [3.169] ZN-96/TP S.A.-037 Systemy uziemiające obiektów telekomunikacyjnych. Wymagania i badania
- [3.170] ZN-96/TP S.A.-038 Przełącznica cyfrowa symetryczna 2Mbs. Wymagania i badania
- [3.171] ZN-96/TP S.A.-041 Zabezpieczone pokrywy studni kablowych, dodatkowe (wewnętrzne). Wymagania i badania
- [3.172] PN-92/T-90335 Telekomunikacyjne kable miejscowe z zaporą przeciwwilgociową
- [3.173] PN-92/T-90337 Telekomunikacyjne kable miejscowe samonośne z zaporą przeciwwilgociową
- [3.174] EN 60794-3:1998 + AC:1998 Kable optyczne - Część 3: Kable telekomunikacyjne - Wymagania szczegółowe
- [3.175] EN 187200:1995 + AC:1995 Specyfikacja grupowa - Telekomunikacyjne kable optyczne napowietrzne.
- [3.176] EN 188100:1995 Specyfikacja częściowa - Włókna optyczne jednomodowe
- [3.177] EN 188101:1995 Specyfikacja grupowa - Włókna optyczne jednomodowe z nieprzesuniętą dyspersją (B1.1)
- [3.178] EN 188102:1995 Specyfikacja grupowa - Włókna optyczne przesuniętą dyspersją

- [3.179] EN 188200:1995 Specyfikacja częściowa - Włókna optyczne (A1) wielomodowe gradientowe
- [3.180] EN 188201:1995 Specyfikacja grupowa - Włókna optyczne (A1a) wielomodowe gradientowe
- [3.181] EN 188202:1995 Specyfikacja grupowa - Włókna optyczne (A1b) wielomodowe gradientowe
- [3.182] EN 187000:1992 + A1:1995 Specyfikacja ogólna - Kable optyczne
- [3.183] EN 187100:1992 Specyfikacja częściowa - Kable optyczne
- [3.184] PN-92/T-90335 Telekomunikacyjne kable miejscowe z zaporą przeciwwilgociową
- [3.185] PN-92/T-90337 Telekomunikacyjne kable miejscowe samonośne z zaporą przeciwwilgociową

Dopuszcza się rozwiązania równoważne określone w innych normach.

II.3.3.5 Branża sanitarna

- [3.186] PN-B-10736:1999 –Roboty ziemne. Wykopy otwarte dla przewodów wodociągowych i kanalizacyjnych. Warunki techniczne wykonania;
- [3.187] PN-EN 1401-1:2009P –Systemy przewodów rurowych z tworzyw sztucznych do podziemnego bezciśnieniowego odwadniania i kanalizacji–Nie plastyfikowany polichlorek winylu (PVC-U)–Część 1: Specyfikacje rur, kształtek i systemu;
- [3.188] PN-B-10702:1999P-Wodociągi i kanalizacja–Zbiorniki–Wymagania i badania;
- [3.189] PN-EN 1610:2002/Ap1:2007-Budowa i badania przewodów kanalizacyjnych;
- [3.190] PN-EN 1916:2005/AC:2009 Rury i kształtki z betonu niezbrojonego, betonu zbrojonego włóknom stalowym i żelbetowe;
- [3.191] PN-EN 295-1:2013-06/Ap1:2013-07E Systemy rur kamionkowych w sieci drenażowej i kanalizacyjnej--Część 1: Wymagania dotyczące rur, kształtek i połączeń;
- [3.192] Warunki techniczne wykonania i odbioru sieci kanalizacyjnych zeszyt nr 9-wydane przez COBRTI INSTAL;
- [3.193] ZAT/97-01-001 Rury i kształtki z polietylenu (PE) i elementy łączące w rurociągach ciśnieniowych do wody;
- [3.194] Instrukcje montażowe producentów wyrobów stosowanych do budowy sieci wodociągowej;
- [3.195] Rozporządzenie Ministra Infrastruktury z dnia 14 stycznia 2002 r. w sprawie określenia przeciętnych norm zużycia wody (2002, Dz. U. Nr 8 poz. 70);
- [3.196] PN-EN 1091:2002–Zewnętrzne systemy kanalizacji podciśnieniowej;
- [3.197] PN-EN 1671:2001–Zewnętrzne systemy kanalizacji ciśnieniowej;
- [3.198] PN-B-10736:1999P – Roboty ziemne – Wykopy otwarte dla przewodów wodociągowych i kanalizacyjnych–Warunki techniczne wykonania;
- [3.199] PN-EN 736-3:2010P Armatura przemysłowa–Terminologia–Część 3: Definicje terminów;
- [3.200] PN-EN 1333:2008PKołnierze i ich połączenia–Elementy rurociągów – Definicja i dobór PN;
- [3.201] PN-B-10725:1997PWodociągi–Przewody zewnętrzne–Wymagania i badania;
- [3.202] PN-EN 1997-1:2008P Eurokod 7: Projektowanie geotechniczne --Część 1: Zasady ogólne;
- [3.203] PN-B-10736:1999–Roboty ziemne. Wykopy otwarte dla przewodów wodociągowych i kanalizacyjnych. Warunki techniczne wykonania;
- [3.204] PN-EN 1401-1:2009P –Systemy przewodów rurowych z tworzyw sztucznych do

- podziemnego bezciśnieniowego odwadniania i kanalizacji – Nieplastyfikowany polichlorek winylu (PVC-U)–Część 1: Specyfikacje rur, kształtek i systemu;
- [3.205] PN-B-10702:1999P-Wodociągi i kanalizacja–Zbiorniki–Wymagania i badania;
- [3.206] PN-EN1610:2002/Ap1:2007-Budowa i badania przewodów kanalizacyjnych;
- [3.207] Warunki techniczne wykonania i odbioru sieci kanalizacyjnych zeszyt nr 9-wydane przez COBRTI INSTAL;
- [3.208] ZAT/97-01-001 Rury i kształtki z polietylenu (PE) i elementy łączące w rurociągach ciśnieniowych do wody;
- [3.209] Instrukcje montażowe producentów wyrobów stosowanych do budowy sieci wodociągowej;
- [3.210] PN-EN1452-1:2000 Systemy przewodowe z tworzyw sztucznych. Systemy przewodowe z niezmiękczonego polichloru winylu (PVC-U) do przesyłania wody. Wymagania ogólne.
- [3.211] PN-EN1452-2:2000 Systemy przewodowe z tworzyw sztucznych. Systemy przewodowe z niezmiękczonego polichloru winylu (PVC-U) do przesyłania wody. Rury.
- [3.212] PN-EN1452-3:2000 Systemy przewodowe z tworzyw sztucznych. Systemy przewodowe z niezmiękczonego polichloru winylu (PVC-U) do przesyłania wody. Kształtki.
- [3.213] PN-EN1452-4:2000 Systemy przewodowe z tworzyw sztucznych. Systemy przewodowe z niezmiękczonego polichloru winylu (PVC-U) do przesyłania wody. Zawory i wyposażenie pomocnicze.
- [3.214] PN-EN1452-5:2000 Systemy przewodowe z tworzyw sztucznych. Systemy przewodowe z niezmiękczonego polichloru winylu (PVC-U) do przesyłania wody. Przydatność dostosowania w systemie.
- [3.215] PN-EN 1329-1:2001 Systemy przewodowe z tworzyw sztucznych do odprowadzania nieczystości i ścieków (o niskiej i wysokiej temperaturze) wewnątrz konstrukcji budowli.
- [3.216] Niezmiękczonego polichloru winylu (PVC-U). Część 1: Wymagania dotyczące rur, kształtek i systemu.
- [3.217] PN-EN 12201-1:2004 Systemy przewodów rurowych z tworzyw sztucznych do przesyłania wody. Polietylen (PE). Część 1: Wymagania ogólne.
- [3.218] PN-EN 12201-2:2004 Systemy przewodów rurowych z tworzyw sztucznych do przesyłania wody. Polietylen (PE). Część 2: Rury.
- [3.219] PN-EN 12201-3:2004 Systemy przewodów rurowych z tworzyw sztucznych do przesyłania wody. Polietylen (PE). Część 3: Kształtki.
- [3.220] PN-EN 12201-4:2004 Systemy przewodów rurowych z tworzyw sztucznych do przesyłania wody. Polietylen (PE). Część 4: Armatura.
- [3.221] PN-EN12201-5:2004 Systemy przewodów rurowych z tworzyw sztucznych
- [3.222] PN-EN ISO 1452-1:2010 Systemy przewodów rurowych z tworzyw sztucznych do przesyłania wody oraz do ciśnieniowego odwadniania i kanalizacji układanej pod ziemią i nad ziemią – Nieplastyfikowany (polichlorek winylu PVC-U) --Część 1: Wymagania ogólne Wymagania i badania przy odbiorze oraz inne obowiązujące PN (EN-PN) lub odpowiednie normy krajów w zakresie przyjętym przez polskie prawodawstwo.

Dopuszcza się rozwiązania równoważne określone w innych normach.

II.4 Inne posiadane informacje i dokumenty niezbędne do zaprojektowania robót budowlanych

II.4.1 Załączniki graficzne

Część rysunkowa stanowi załącznik nr 1 do niniejszego opracowania

Część rysunkowa PFU jest propozycją rozwiązań projektowych, których ostateczne wskazanie uzależnione jest od analiz przedprojektowych, projektowych a także badań, ekspertyz, pomiarów i innych działań prowadzonych przez Wykonawcę.

W szczególności część rysunkowa nie określa ostatecznych parametrów obiektów budowlanych z wyjątkiem szerokości użytkowych, które są zgodne z zaleceniami Zamawiającego.

II.4.2 Informacje o istniejących sieciach uzbrojenia terenu / warunki techniczne na zabezpieczenie lub przebudowę istniejących sieci

Wykonawca robót własnym staraniem uzyska warunki techniczne na zabezpieczenie lub przebudowę istniejących sieci uzbrojenia terenu kolidujących z przedmiotową inwestycją.

Załącznik nr 1

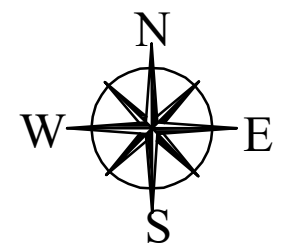
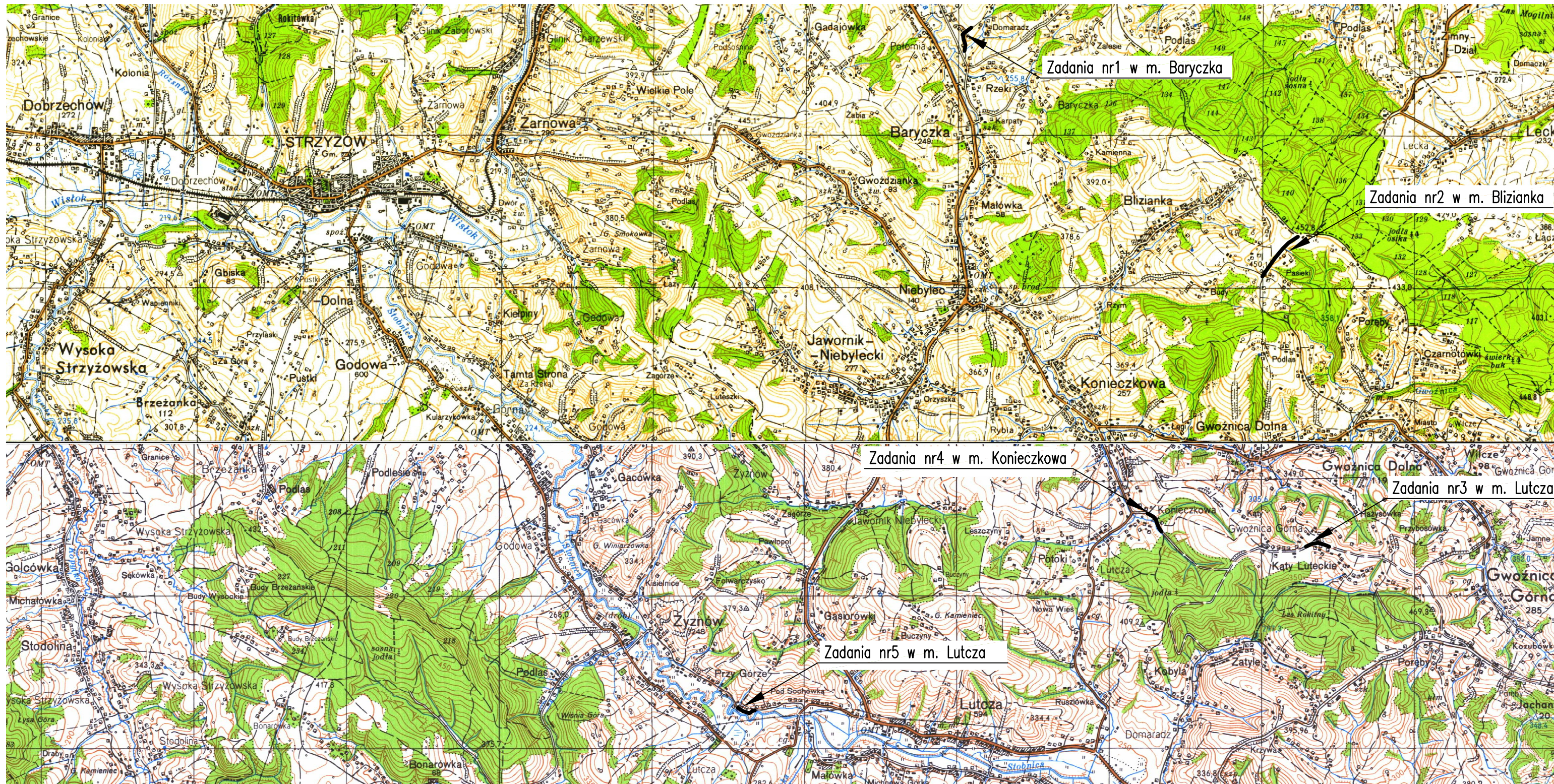
Część rysunkowa

Spis zawartości:

Rys. nr 1 – Orientacja - skala 1:25000

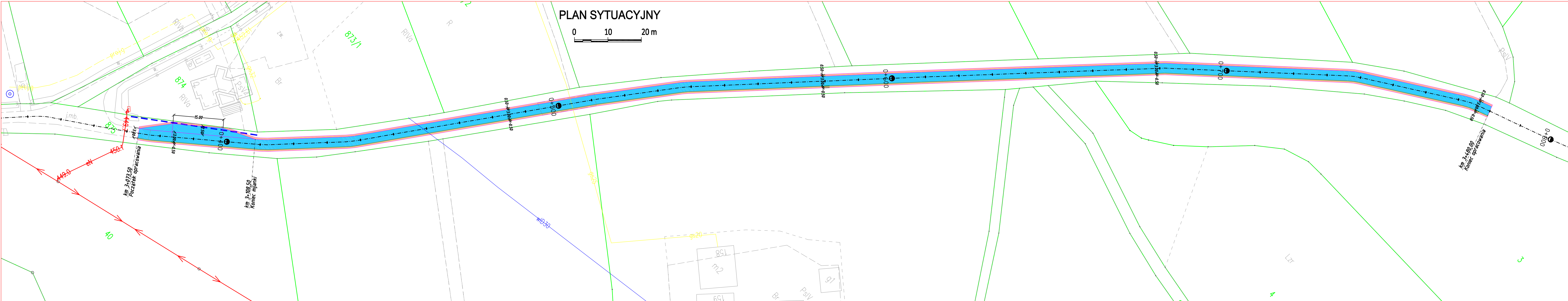
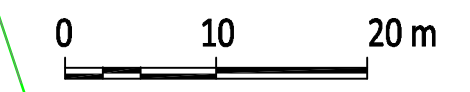
Rys. nr 2.1 - 2.5 - Plan sytuacyjny - skala 1:500

Rys. nr 3.1 – 3.5 - Przekroje normalne - skala 1:50



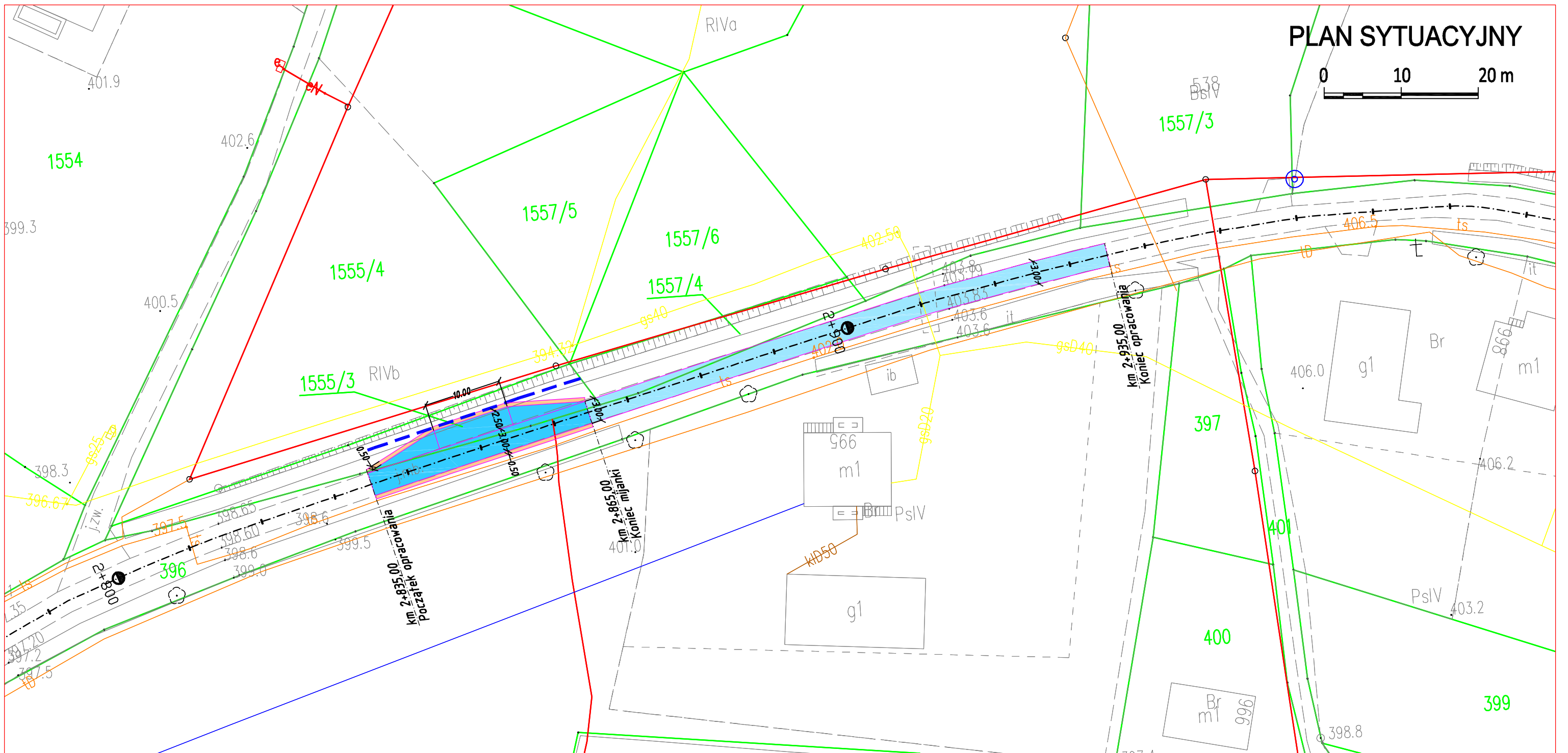
Biuro Projektowe: "BARTOM" mgr inż. Rafał Leń Stara Wieś 542 36-200 Brzozów		NIP 686-108-46-74 nr tel. (013) 43 427 49 REGON 370511449 tel. kom. 607 809 662		
Inwestor: URZĄD GMINY NIEBYLEC Niebylec 170; 38-114 Niebylec		Przedsięwzięcie: PRZEBUDOWA ODCINKÓW DRÓG GMINNYCH		
Opracowanie: PROGRAM FUNKCJONALNO-UŻYTKOWY		Nr umowy: UMOWA		
Obiekt: Program Funkcjonalno-Użytkowy na potrzeby zaprojektowania i wykonania robót drogowych na pięciu wskazanych przez Zamawiającego drogach gminnych na terenie Gminy Niebylec		Rysunek: ORIENTACJA		
Funkcja:	Tytuł, imię i nazwisko:	Nr uprawnień:	Podpis:	Data:
Projektant:	mgr inż. Rafał LEŃ	PKD/0202/POOD/12	<i>Leń</i>	06.2024
Pracownia projektowa:	 "BARTOM" Projektowanie, Nadzory, Kontrole techniczne w zakresie dróg i mostów		Skala: 1:50000	Nr rys. 1

PLAN SYTUACYJNY

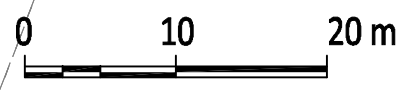


LEGENDA	
	Granice nieruchomości
	Oś drogi
	Przebudowa nawierzchni (wykonanie pełnej konstrukcji)
	Pobocza z kruszywa łamanego
	Proj. rów kryty

Biuro Projektowe: "BARTOM" mgr inż. Rafał Leń NIP 686-108-46-74 nr tel. (013) 43 427 49 Stara Wieś 542 REGON 370511449 tel. kom. 607 809 662 36-200 Brzozów	
Inwestor: URZĄD GMINY NIEBYLEC Niebylec 170; 38-114 Niebylec	Przedsięwzięcie: PRZEBUDOWA ODCINKÓW DRÓG GMINNYCH
Opracowanie: PROGRAM FUNKCJONALNO-UŻYTKOWY Obiekt: Program Funkcjonalno-Użytkowy na potrzeby zaprojektowania i wykonania robót drogowych na pięciu wskazanych przez Zamawiającego drogach gminnych na terenie Gminy Niebylec	Nr umowy: UMOWA Rysunek: PLAN SYTUACYJNY MIEJSCOWOŚĆ BLIZIANKA DZIAŁKA EWIDENCYJNA NR 875
Funkcja: Tytuł, imię i nazwisko: Projektant: mgr inż. Rafał LEŃ	Nr uprawnień: PDK/0202/POOD/12 Podpis: Data: 06.2024
Pracownia projektowa: "BARTOM" Projektowanie, Nadzory, Kontrole techniczne w zakresie dróg i mostów	Skala: 1:500 Nr rys.: 2.2



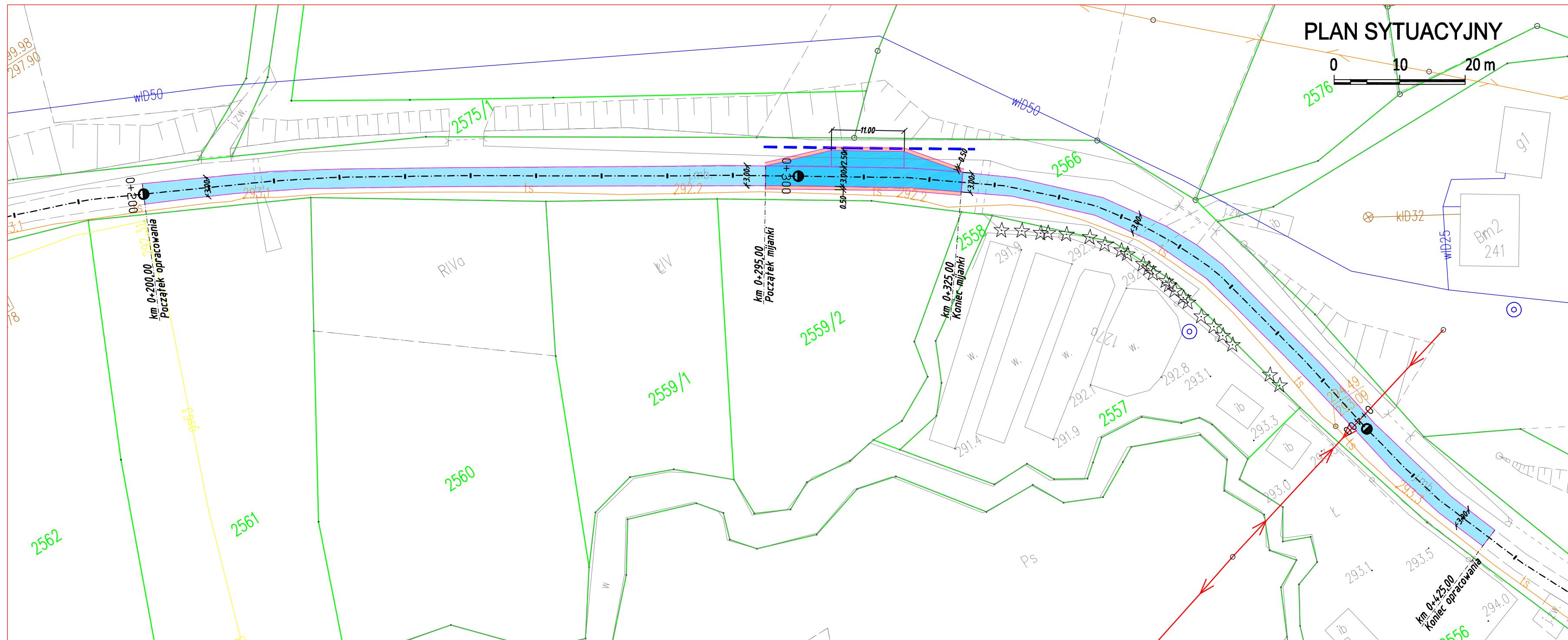
PLAN SYTUACYJNY



LEGENDA

	Granice nieruchomości
	Oś drogi
	Wymiana warstwy ścieralnej (frezowanie istniejącej i odtworzenie warstwy ścieralnej)
	Przebudowa nawierzchni (wykonanie pełnej konstrukcji)
	Pobocza z kruszywa łamanego
	Proj. rów kryty

Biuro Projektowe: "BARTOM" mgr inż. Rafał Leń Stara Wieś 542 36-200 Brzozów		NIP 686-108-46-74 REGON 370511449		nr tel. (013) 43 427 49 tel. kom. 607 809 662	
Inwestor: URZĄD GMINY NIEBYLEC Niebylec 170; 38-114 Niebylec		Przedsięwzięcie: PRZEBUDOWA ODCINKÓW DRÓG GMINNYCH			
Opracowanie: PROGRAM FUNKCJONALNO-UŻYTKOWY		Nr umowy: UMOWA			
Obiekt: <i>Program Funkcjonalno-Użytkowy na potrzeby zaprojektowania i wykonania robót drogowych na pięciu wskazanych przez Zamawiającego drogach gminnych na terenie Gminy Niebylec</i>		Rysunek: PLAN SYTUACYJNY MIEJSCOWOŚĆ LUTCZA DZIAŁKI EWIDENCYJNE 390, 1555/3, 1577/4			
Funkcja:	Tytuł, imię i nazwisko:	Nr uprawnień:	Podpis:	Data:	
Projektant:	mgr inż. Rafał LEŃ	PDK/0202/POOD/12		06.2024	
Pracownia projektowa:			"BARTOM" Projektowanie, Nadzory, Kontrole techniczne w zakresie dróg i mostów	Skala:	Nr rys.
			1:500	2.3	

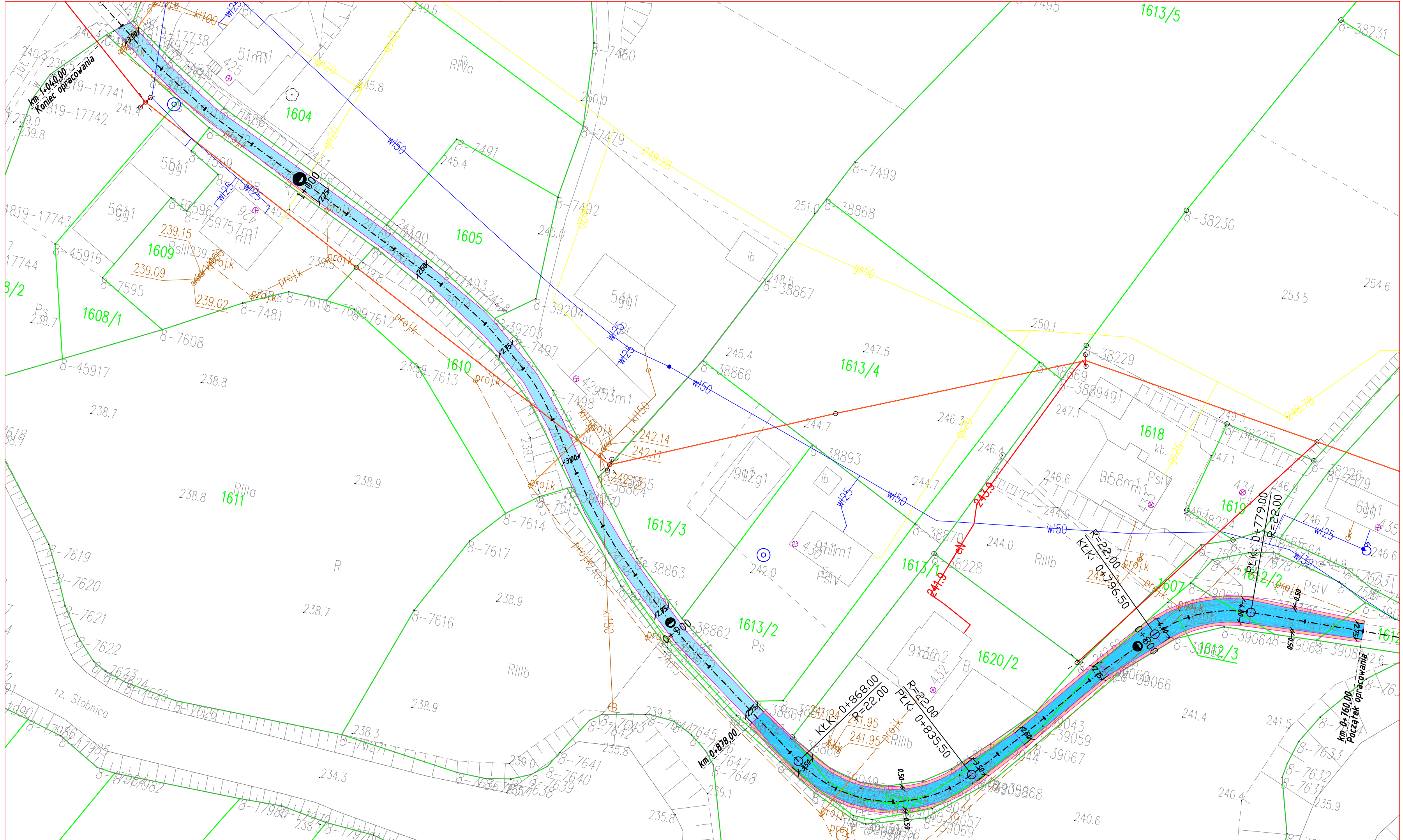
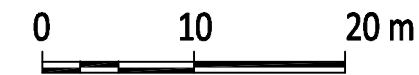


LEGENDA

	Granice nieruchomości
	Oś drogi
	Wymiana warstwy ścieralnej (frezowanie istniejącej i odtworzenie warstwy ścieralnej)
	Przebudowa nawierzchni (wykonanie pełnej konstrukcji)
	Pobocza z kruszywa łamanego
	Proj. rów kryty

Biuro Projektowe: "BARTOM" mgr inż. Rafał Leń Stara Wieś 542 NIP 686-108-46-74 nr tel. (013) 43 427 49 36-200 Brzozów REGON 370511449 tel. kom. 607 809 662				
Inwestor: URZĄD GMINY NIEBYLEC Niebylec 170; 38-114 Niebylec	Przedsięwzięcie: PRZEBUDOWA ODCINKÓW DRÓG GMINNYCH			
Opracowanie: PROGRAM FUNKCJONALNO-UŻYTKOWY	Nr umowy: UMOWA			
Obiekt: Program Funkcjonalno-Użytkowy na potrzeby zaprojektowania i wykonania robót drogowych na pięciu wskazanych przez Zamawiającego drogach gminnych na terenie Gminy Niebylec	Rysunek: PLAN SYTUACYJNY MIEJSCOWOŚĆ KONIECZKOWA DZIAŁKA EWIDENCYJNA NR 2566			
Funkcja:	Tytuł, imię i nazwisko:	Nr uprawnień:	Podpis:	Data:
Projektant:	mgr inż. Rafał LEŃ	PDK/0202/POOD/12		06.2024
Pracownia projektowa:	"BARTOM" Projektowanie, Nadzory, Kontrole techniczne w zakresie dróg i mostów		Skala:	Nr rys.
			1:500	2.4

PLAN SYTUACYJNY



LEGENDA

	Granice nieruchomości
	Oś drogi
	Wymiana warstwy ścieralnej (frezowanie istniejącej i odtworzenie warstwy ścieralnej)
	Przebudowa nawierzchni (wykonanie pełnej konstrukcji)
	Pobocza z kruszywa łamanego

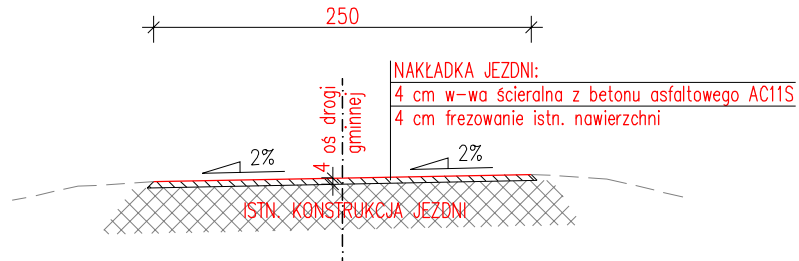
Biuro Projektowe: "BARTOM" mgr inż. Rafał Leń Stara Wieś 542 36-200 Brzozów		NIP 686-108-46-74 REGON 370511449 nr tel. (013) 43 427 49 tel. kom. 607 809 662		
Inwestor: URZĄD GMINY NIEBYLEC Niebylec 170; 38-114 Niebylec		Przedsięwzięcie: PRZEBUDOWA ODCINKÓW DRÓG GMINNYCH		
Opracowanie: PROGRAM FUNKCJONALNO-UŻYTKOWY		Nr umowy: UMOWA		
Obiekt: Program Funkcjonalno-Użytkowy na potrzeby zaprojektowania i wykonania robót drogowych na pięciu wskazanych przez Zamawiającego drogach gminnych na terenie Gminy Niebylec		Rysunek: PLAN SYTUACYJNY MIEJSCOWOŚĆ LUTCZA DZIAŁKI EWIDENCYJNE NR 1607 1612/2, 1612/3, 1612/4, 1620/1		
Funkcja:	Tytuł, imię i nazwisko:	Nr uprawnień:	Podpis:	Data:
Projektant:	mgr inż. Rafał LEŃ	PKD/0202/POOD/12		06.2024
Pracownia projektowa:	"BARTOM" Projektowanie, Nadzory, Kontrole techniczne w zakresie dróg i mostów		Skala:	Nr rys.
			1:500	2.5

PRZEKROJE NORMALNE

skala 1:50

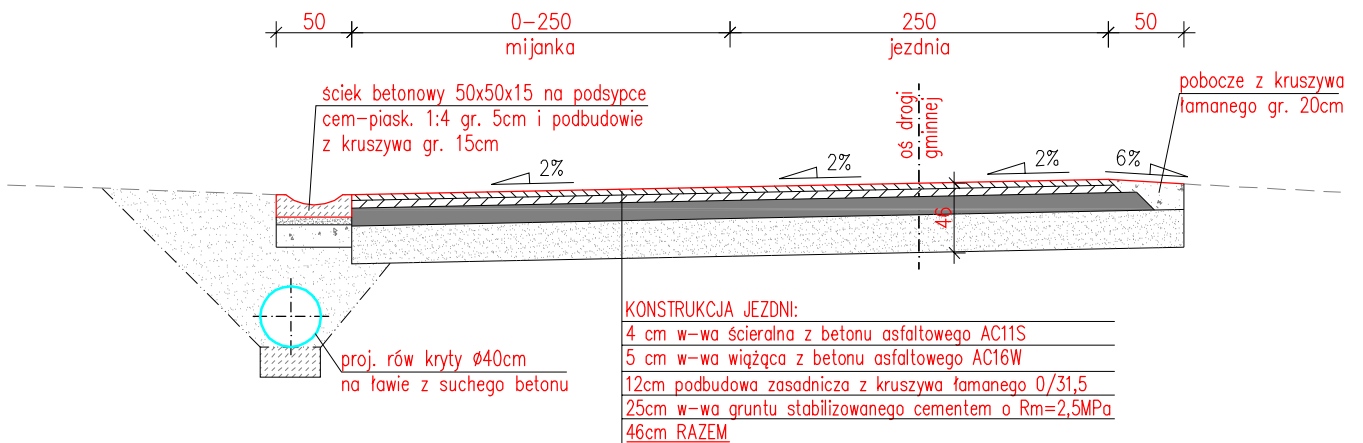
PRZEKRÓJ TYPOWY 1

km 0+685.00 – 0+730.00
km 0+762.00 – 0+900.00
skala 1:50



PRZEKRÓJ TYPOWY 2

km 0+730.00 – 0+762.00
skala 1:50



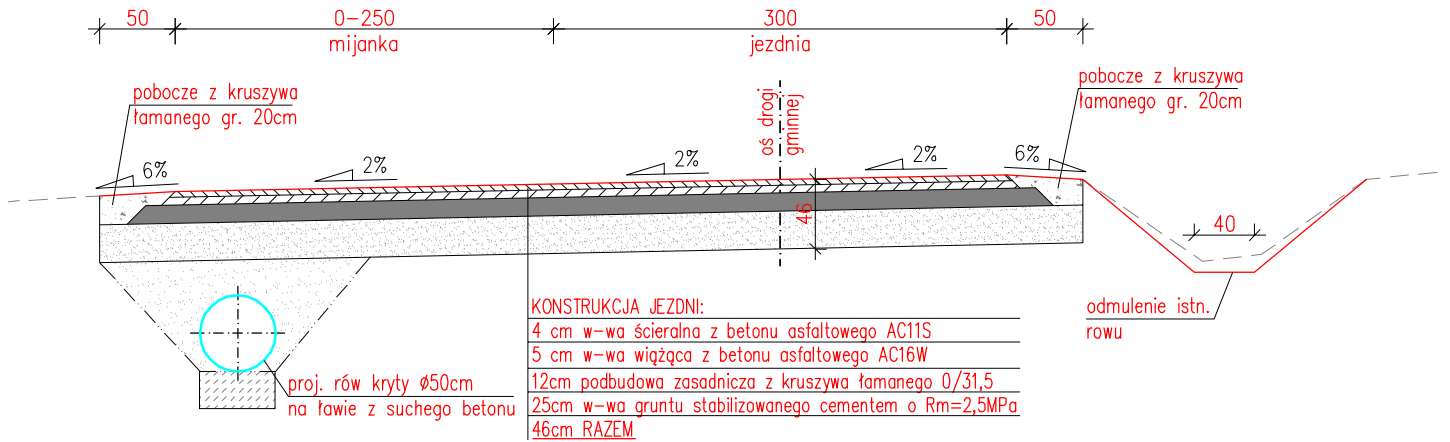
Biuro Projektowe: "BARTOM"		mgr inż. Rafał Leń Stara Wieś 542 36-200 Brzozów		NIP 686-108-46-74 REGON 370511449		nr tel. (013) 43 427 49 tel. kom. 607 809 662	
Inwestor: URZĄD GMINY NIEBYLEC Niebylec 170; 38-114 Niebylec				Przedsięwzięcie: PRZEBUDOWA ODCINKÓW DRÓG GMINNYCH			
Opracowanie: PROGRAM FUNKCJONALNO-UŻYTKOWY				Nr umowy: UMOWA			
Obiekt: Program Funkcjonalno-Użytkowy na potrzeby zaprojektowania i wykonania robót drogowych na pięciu wskazanych przez Zamawiającego drogach gminnych na terenie Gminy Niebylec				Rysunek: PRZEKROJE NORMALNE MIEJSCOWOŚĆ BARYCZKA DZIAŁKI EWIDENCYJNE NR 109/2, 208			
Funkcja:	Tytuł, imię i nazwisko:			Nr uprawnień:	Podpis:	Data:	
Projektant:	mgr inż. Rafał LEŃ			PDK/0202/POOD/12	<i>Leń</i>	06.2024	
Pracownia projektowa:				"BARTOM" Projektowanie, Nadzory, Kontrole techniczne w zakresie dróg i mostów		Skala:	Nr rys.
				1:50		3.1	

PRZEKROJE NORMALNE

skala 1:50

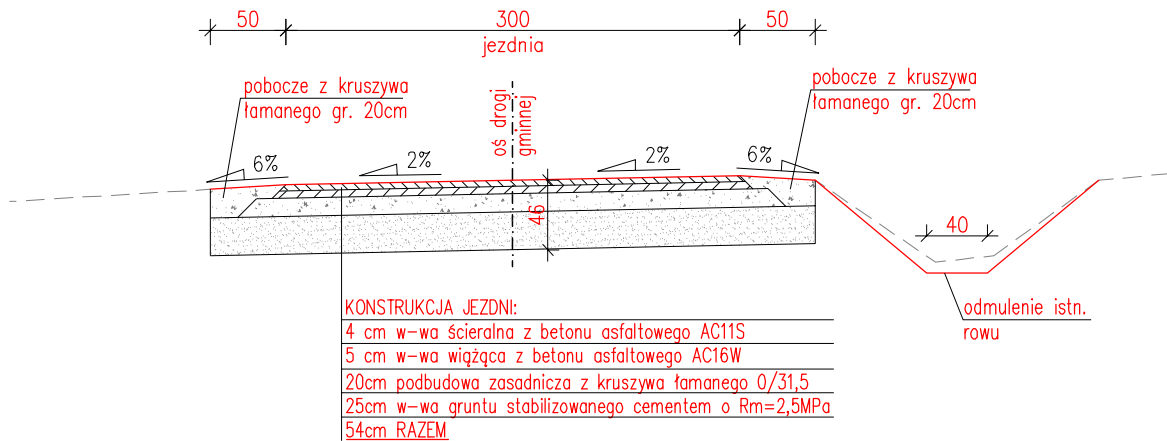
PRZEKRÓJ TYPOWY 1

km 3+073.50 – 3+108.50
skala 1:50



PRZEKRÓJ TYPOWY 2

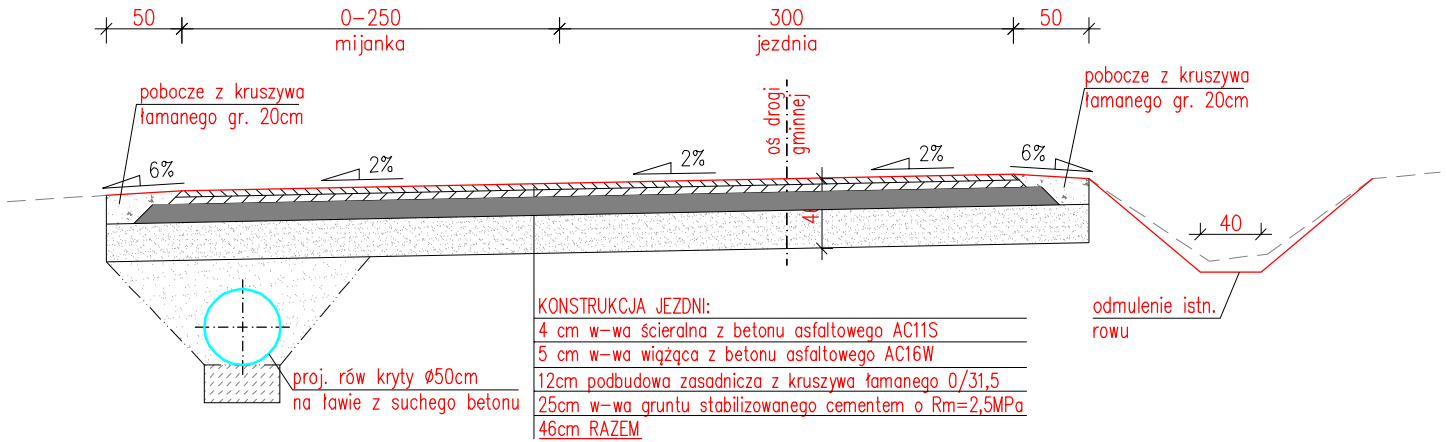
km 3+108.50 – 3+480.00
skala 1:50



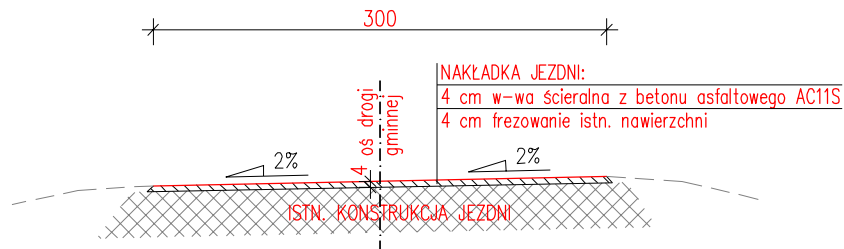
Biuro Projektowe: "BARTOM"		mgr inż. Rafał Leń Stara Wieś 542 36-200 Brzozów		NIP 686-108-46-74 REGON 370511449		nr tel. (013) 43 427 49 tel. kom. 607 809 662	
Inwestor: URZĄD GMINY NIEBYLEC Niebylec 170; 38-114 Niebylec			Przedsięwzięcie: PRZEBUDOWA ODCINKÓW DRÓG GMINNYCH				
Opracowanie: PROGRAM FUNKCJONALNO-UŻYTKOWY				Nr umowy: UMOWA			
Obiekt: Program Funkcjonalno-Użytkowy na potrzeby zaprojektowania i wykonania robót drogowych na pięciu wskazanych przez Zamawiającego drogach gminnych na terenie Gminy Niebylec				Rysunek: PRZEKROJE NORMALNE MIEJSCOWOŚĆ BLIZIANKA DZIAŁKA EWIDENCYJNA NR 875			
Funkcja:	Tytuł, imię i nazwisko:		Nr uprawnień:	Podpis:	Data:		
Projektant:	mgr inż. Rafał LEŃ		PDK/0202/POOD/12	<i>Leń</i>	06.2024		
Pracownia projektowa:			"BARTOM" Projektowanie, Nadzory, Kontrole techniczne w zakresie dróg i mostów		Skala:	Nr rys.	
					1:50	3.2	

PRZEKROJE NORMALNE skala 1:50

PRZEKRÓJ TYPOWY 1 km 2+835.00 – 2+865.00 skala 1:50



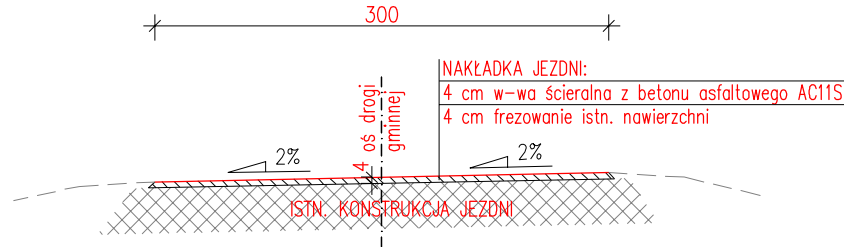
PRZEKRÓJ TYPOWY 2 km 2+865.00 – 2+935.00 skala 1:50



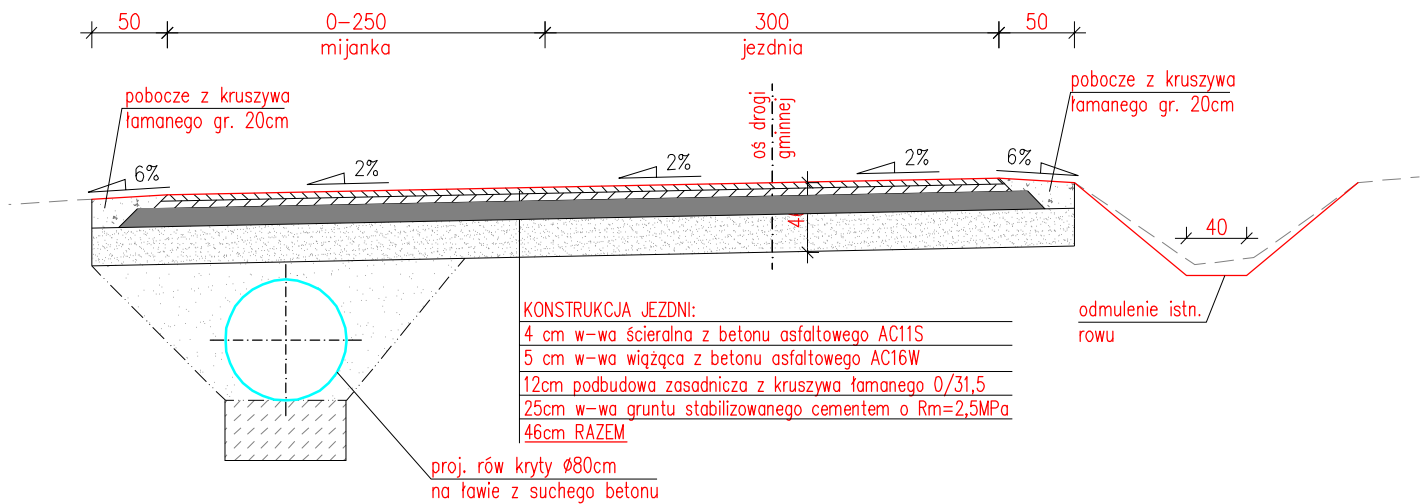
Biuro Projektowe: "BARTOM"		mgr inż. Rafał Leń Stara Wieś 542 36-200 Brzozów		NIP 686-108-46-74 REGON 370511449		nr tel. (013) 43 427 49 tel. kom. 607 809 662	
Inwestor: URZĄD GMINY NIEBYLEC Niebylec 170; 38-114 Niebylec			Przedsięwzięcie: PRZEBUDOWA ODCINKÓW DRÓG GMINNYCH				
Opracowanie: PROGRAM FUNKCJONALNO-UŻYTKOWY				Nr umowy: UMOWA			
Obiekt: Program Funkcjonalno-Użytkowy na potrzeby zaprojektowania i wykonania robót drogowych na pięciu wskazanych przez Zamawiającego drogach gminnych na terenie Gminy Niebylec				Rysunek: PRZEKROJE NORMALNE MIEJSCOWOŚĆ LUTCZA DZIAŁKI EWIDENCYJNE 390, 1555/3, 1577/4			
Funkcja:	Tytuł, imię i nazwisko:		Nr uprawnień:	Podpis:	Data:		
Projektant:	mgr inż. Rafał LEŃ		PKD/0202/POOD/12		06.2024		
Pracownia projektowa:			"BARTOM" Projektowanie, Nadzory, Kontrole techniczne w zakresie dróg i mostów		Skala:	Nr rys.	
					1:50	3.3	

PRZEKROJE NORMALNE skala 1:50

PRZEKRÓJ TYPOWY 1 km 0+200.00 – 0+295.00 km 0+325.00 – 0+425.00 skala 1:50



PRZEKRÓJ TYPOWY 2 km 0+295.00 – 0+325.00 skala 1:50



Biuro Projektowe: "BARTOM"		mgr inż. Rafał Leń Stara Wieś 542 36-200 Brzozów		NIP 686-108-46-74 REGON 370511449		nr tel. (013) 43 427 49 tel. kom. 607 809 662	
Inwestor: URZĄD GMINY NIEBYLEC Niebylec 170; 38-114 Niebylec			Przedsięwzięcie: PRZEBUDOWA ODCINKÓW DRÓG GMINNYCH				
Opracowanie: PROGRAM FUNKCJONALNO-UŻYTKOWY				Nr umowy: UMOWA			
Objekt: Program Funkcjonalno-Użytkowy na potrzeby zaprojektowania i wykonania robót drogowych na pięciu wskazanych przez Zamawiającego drogach gminnych na terenie Gminy Niebylec				Rysunek: PRZEKROJE NORMALNE MIEJSCOWOŚĆ KONIECZKOWA DZIAŁKA EWIDENCYJNA NR 2566			
Funkcja:	Tytuł, imię i nazwisko:		Nr uprawnień:	Podpis:	Data:		
Projektant:	mgr inż. Rafał LEŃ		PDK/0202/POOD/12	<i>Leń</i>	06.2024		
Pracownia projektowa:			"BARTOM" Projektowanie, Nadzory, Kontrola techniczne w zakresie dróg i mostów		Skala:	Nr rys.	
					1:50	3.4	

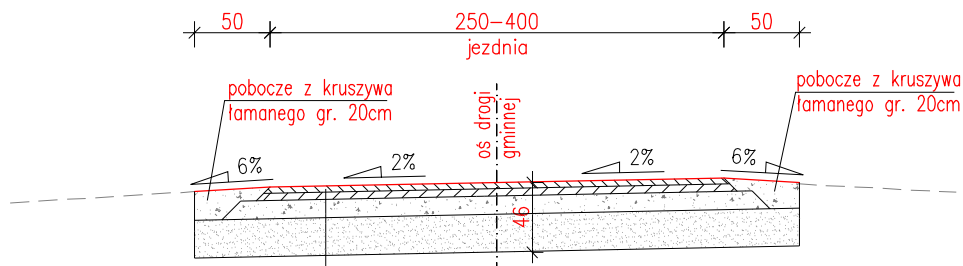
PRZEKROJE NORMALNE

skala 1:50

PRZEKRÓJ TYPOWY 1

km 0+760.00 – 0+878.00

skala 1:50



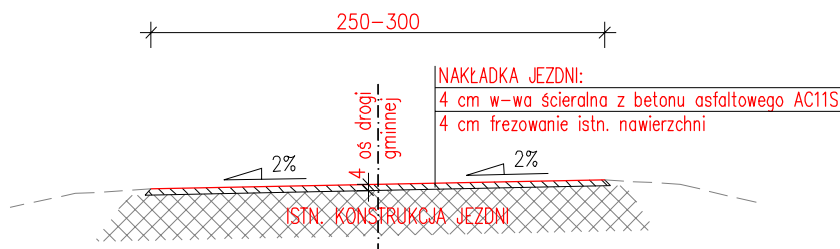
KONSTRUKCJA JEZDNI:

4 cm w-wa ścieralna z betonu asfaltowego AC11S
 5 cm w-wa wiążąca z betonu asfaltowego AC16W
 12cm podbudowa zasadnicza z kruszywa łamanego 0/31,5
 25cm w-wa gruntu stabilizowanego cementem o Rm=2,5MPa
 46cm RAZEM

PRZEKRÓJ TYPOWY 2

km 0+878.00 – 1+040.00

skala 1:50



NAKLADKA JEZDNI:

4 cm w-wa ścieralna z betonu asfaltowego AC11S
 4 cm frezowanie istn. nawierzchni

ISTN. KONSTRUKCJA JEZDNI

Biuro Projektowe: "BARTOM"		mgr inż. Rafał Leń Stara Wieś 542 36-200 Brzozów		NIP 686-108-46-74 REGON 370511449		nr tel. (013) 43 427 49 tel. kom. 607 809 662	
Inwestor: URZĄD GMINY NIEBYLEC Niebylec 170; 38-114 Niebylec			Przedsięwzięcie: PRZEBUDOWA ODCINKÓW DRÓG GMINNYCH				
Opracowanie: PROGRAM FUNKCJONALNO-UŻYTKOWY				Nr umowy: UMOWA			
Obiekt: Program Funkcjonalno-Użytkowy na potrzeby zaprojektowania i wykonania robót drogowych na pięciu wskazanych przez Zamawiającego drogach gminnych na terenie Gminy Niebylec				Rysunek: PRZEKROJE NORMALNE MIEJSCOWOŚĆ LUTCZA DZIAŁKI EWIDENCYJNE NR 1607 1612/2, 1612/3, 1612/4, 1620/1			
Funkcja:	Tytuł, imię i nazwisko:		Nr uprawnień:	Podpis:	Data:		
Projektant:	mgr inż. Rafał LEŃ		PDK/0202/POOD/12	<i>Leń</i>	06.2024		
Pracownia projektowa:			" BARTOM " Projektowanie, Nadzory, Kontrole techniczne w zakresie dróg i mostów		Skala:	Nr rys.	
					1:50	3.5	