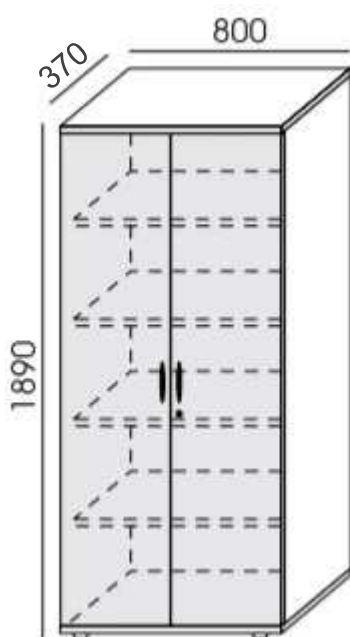


WZP.271.45.2023.B

OPIS PRZEDMIOTU ZAMÓWIENIA

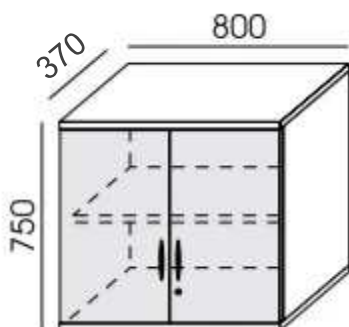
1. Szafa aktowa z nadstawką I – 2 szt.:

- **Szafa aktowa I** – o wymiarach wys. 1890 x szer. 800 x głęb. 370 mm, całość z płyty obustronnie melaminowanej w orientacyjnym kolorze popielu (U-112 PE), z obrzeżem o grubości 2mm o klasie higieniczności E1, dwudrzwiowa z drzwiami uchylnymi, wyposażonymi w zawiasy z możliwością otwarcia drzwi na 100°. Drzwi szafy wyposażone w zamek. Wewnątrz z półkami o gr. 25 mm wspartymi na podpórkach z możliwością regulacji poziomu. Wieniec górny i dolny szafy o gr. 36 mm. Tył szafy wykonany z płyty hdf 3,2 mm. Uchwyty metalowe. Szafa z możliwością regulacji poziomu.



(Rysunek poglądowy)

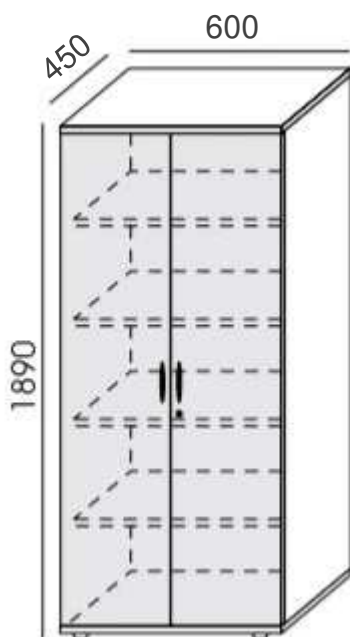
- **Nadstawka I** – o wymiarach wys. 750 x szer. 800 x głęb. 370 mm, całość z płyty obustronnie melaminowanej w orientacyjnym kolorze popielu (U-112 PE), z obrzeżem o grubości 2mm o klasie higieniczności E1, dwudrzwiowa z drzwiami uchylnymi, wyposażonymi w zawiasy z możliwością otwarcia drzwi na 100°. Drzwi szafy wyposażone w zamek. Wewnątrz z półką o gr. 25 mm wspartą na podpórkach z możliwością regulacji poziomu. Wieniec górny i dolny o gr. 36 mm. Tył szafy wykonany z płyty hdf 3,2 mm. Uchwyty metalowe.



(Rysunek poglądowy)

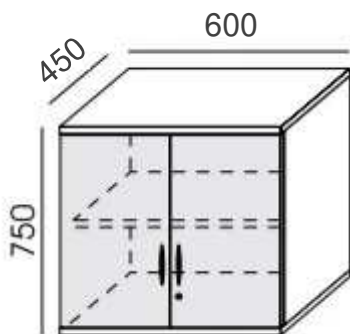
2. Szafa aktowa z nadstawką II – 2 szt.:

- **Szafa aktowa II** – o wymiarach wys. 1890 x szer. 600 x głęb. 450 mm, całość z płyty obustronnie melaminowanej w orientacyjnym kolorze popielu (U-112 PE), z obrzeżem o grubości 2mm o klasie higieniczności E1. Dwudrzwiowa z drzwiami uchylnymi, wyposażonymi w zawiasy z możliwością otwarcia drzwi na 100°. Drzwi szafy wyposażone w zamek. Wewnątrz z półkami o gr. 25 mm wspartymi na podpórkach z możliwością regulacji poziomu. Wieniec górny i dolny szafy o gr. 36 mm. Tył szafy wykonany z płyty hdf 3,2 mm. Uchwyty metalowe. Szafa z możliwością regulacji poziomu.



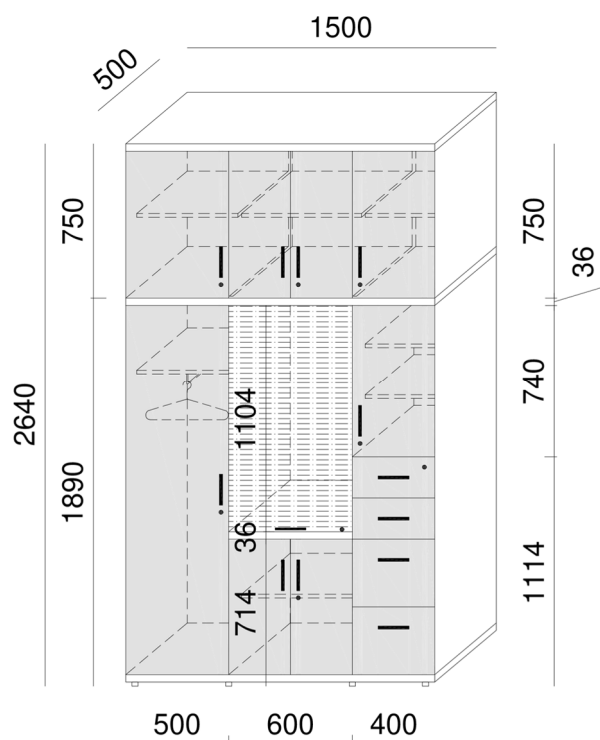
(Rysunek poglądowy)

- **Nadstawka II** – o wymiarach wys. 750 x szer. 600 x głęb. 450 mm, całość z płyty obustronnie melaminowanej w orientacyjnym kolorze popielu (U-112 PE), z obrzeżem o grubości 2mm o klasie higieniczności E1, dwudrzwiowa z drzwiami uchylnymi, wyposażonymi w zawiasy z możliwością otwarcia drzwi na 100°. Drzwi szafy wyposażone w zamek. Wewnątrz z półką o gr. 25 mm wspartą na podpórkach z możliwością regulacji poziomu. Wieniec górny i dolny o gr. 36 mm. Tył szafy wykonany z płyty hdf 3,2 mm. Uchwyty metalowe.



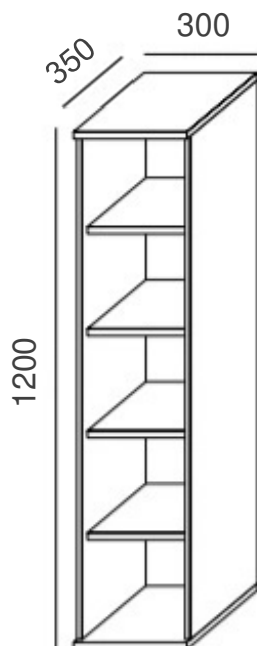
(Rysunek poglądowy)

3. **Szafa socjalna – 1 szt.** – o wymiarach całkowitych wys. 2640 mm x szer. 1500 mm głęb. 500 mm, całość z płyty obustronnie melaminowanej w orientacyjnym kolorze popielu (U-112 PE) z obrzeżem o grubości 2mm o klasie higieniczności E1. Wieniec górny i dolny szafy o gr. 36 mm. Tył szafy wykonany z płyty hdf 3,2 mm. Uchwyty metalowe. Szafa z możliwością regulacji poziomu. Szafa podzielona na **część górną** i **część dolną**:
- **Część dolna** – o wysokości 1890 mm, zakończona płytą o gr. 3,6 mm, podzielona na segmenty:
 - **segment ubraniowy** – o szerokości 500 mm, z drzwiami uchylnymi lewymi, lustro na drzwiach od wewnątrz o wymiarach wys. 900 x szer. 350 mm. Wewnątrz jedna półka o grubości 25 mm wsparta na podpórkach z możliwością regulacji poziomu, poniżej wieszak wysuwany. Wyposażona w zamek.
 - **segment z szafką dolną i wnęką zamykaną żaluzją aluminiową** – o szerokości 600 mm, szafka dolna do wysokości 750 mm zakończona z góry płytą o gr. 3,6 mm, dwudrzwiowa z drzwiami uchylnymi, wyposażonymi w zawiasy z możliwością otwarcia drzwi na 100°. Drzwi szafy wyposażone w zamek. Wewnątrz z półką o gr. 25 mm wspartą na podpórkach z możliwością regulacji poziomu. Powyżej wnęka o wysokości 1104 mm zamykana żaluzją aluminiową w orientacyjnym kolorze popielu, wyposażona w zamek.
 - **segment z szufladami i szafką** – o szerokości 400 mm, od dołu 2 szuflady o wysokości 330 mm, 2 szuflady o wysokości 200 mm, szuflady wyposażone w cichy domyk. Powyżej szafka z drzwiami uchylnymi prawymi, wewnątrz dwie półki o grubości 25 mm wsparte na podpórkach z możliwością regulacji poziomu. Szafka oraz szuflady wyposażone w zamek.
 - **Część górna** - o wysokości 750 mm, czterodrzwiowa z drzwiami uchylnymi (drzwi lewostronne o szer. ok. 500 mm, drzwi lewostronne o szer. ok. 300 mm, drzwi prawostronne o szer. ok. 300 mm, drzwi prawostronne o szer. ok. 400 mm), wyposażone w zawiasy z możliwością otwarcia drzwi na 100°. Drzwi szafy wyposażone w zamek. Wewnątrz z półką o gr. 25 mm wspartą na podpórkach z możliwością regulacji poziomu.



(Rysunek poglądowy)

4. **Regał wiszący – 1 szt.** – o wymiarach wys. 1200 x szer. 300 x głęb. 350 mm całość z płyty obustronnie melaminowanej w orientacyjnym kolorze popielu (U-112 PE), z obrzeżem o grubości 2mm o klasie higieniczności E1. Wewnątrz z 4 półkami o gr. 25 mm wspartymi na podpórkach z możliwością regulacji poziomu. Wieniec górny i dolny o gr. 36 mm. Tył regału wykonany z płyty hdf 3,2 mm. Regał do zawieszenia na ścianie.



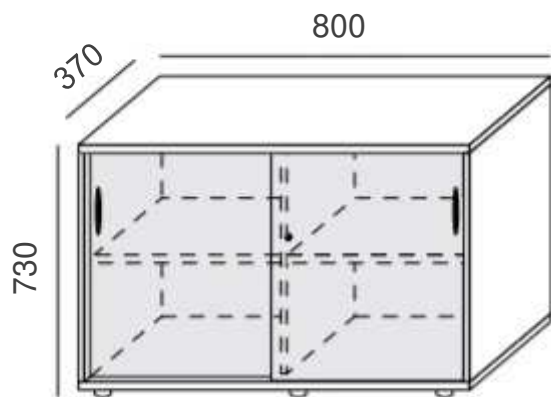
(Rysunek poglądowy)

5. **Kontener na kółkach I – 4 szt.** – o wymiarach wys. 667 x szer. 410 x głęb. 580 mm, całość z płyty obustronnie melaminowanej w orientacyjnym kolorze grafitu (U-164 PE), z obrzeżem o grubości 2mm o klasie higieniczności E1. Wieniec górny o gr. 36 mm. 4 szuflady wyposażone w cichy domyk i zamek centralny, boki szuflad metalowe. Kółka wyposażone w hamulce. Uchwyty metalowe.



(Rysunek poglądowy)

6. **Szafa niska – 2 szt.** – o wymiarach wys. 730 x szer. 800 x głęb. 370 mm, całość z płyty obustronnie melaminowanej w orientacyjnym kolorze grafitu (U-164 PE), z obrzeżem o grubości 2mm o klasie higieniczności E1, z drzwiami przesuwными wyposażonymi w zamek. Wewnątrz z półką o gr. 25 mm wspartą na podpórkach z możliwością regulacji poziomu. Wieniec górny i dolny o gr. 36 mm. Tył szafy wykonany z płyty hdf 3,2 mm. Uchwyty metalowe.

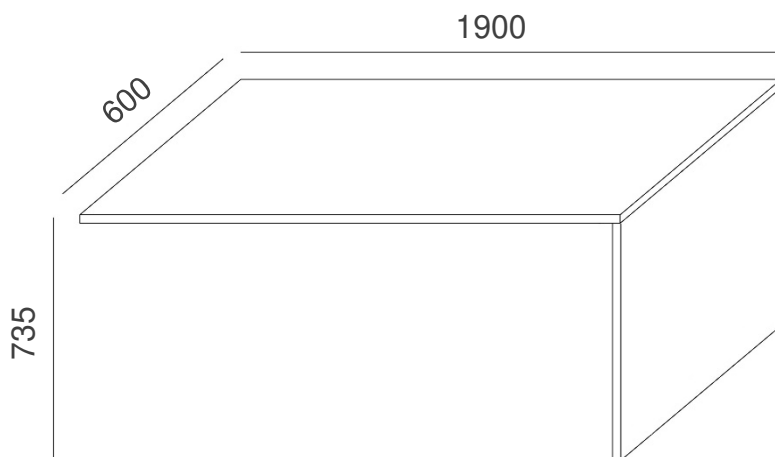


(Rysunek poglądowy)

7. **Biurko w kształcie litery L prawostronnie wsparte na boku z płyty, lewostronnie wsparte na szafce przybiurkowej poprzez metalowy element łączący – 1 szt.,**

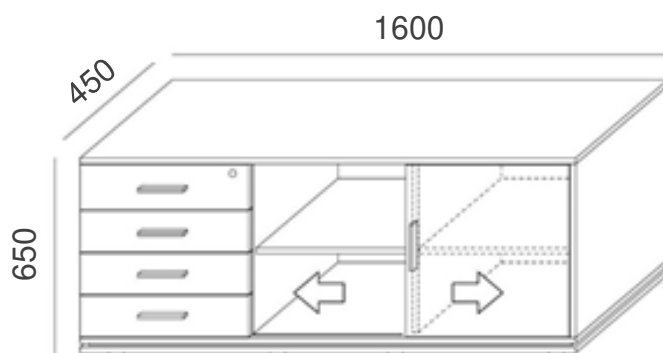
składa się z:

- 7.1. **blatu biurka** o wymiarach dł. 1900 x szer. 600 x wys. 735 mm, z płyty melaminowanej obustronnie w orientacyjnym kolorze grafitu (U-164 PE) z obrzeżem 2 mm o klasie higieniczności E1, grubość blatu 18 mm z przepustem kablowym, boczna prawa część biurka zabudowana płytą melaminowaną gr. 18 mm.



(Rysunek poglądowy)

- 7.2. **szafki przybiurkowej** z płyty melaminowanej obustronnie w orientacyjnym kolorze grafitu (U-164 PE) z obrzeżem 2 mm o klasie higieniczności E1 na dodatkowym cokole metalowym, mebel o wymiarach dł. 1600 x głęb. 450 x wys. 650 mm, podzielony na: szuflady wyposażone w cichy domyk, półki, szafka; szuflady oraz drzwi szafki wyposażone w zamek, uchwyty metalowe,

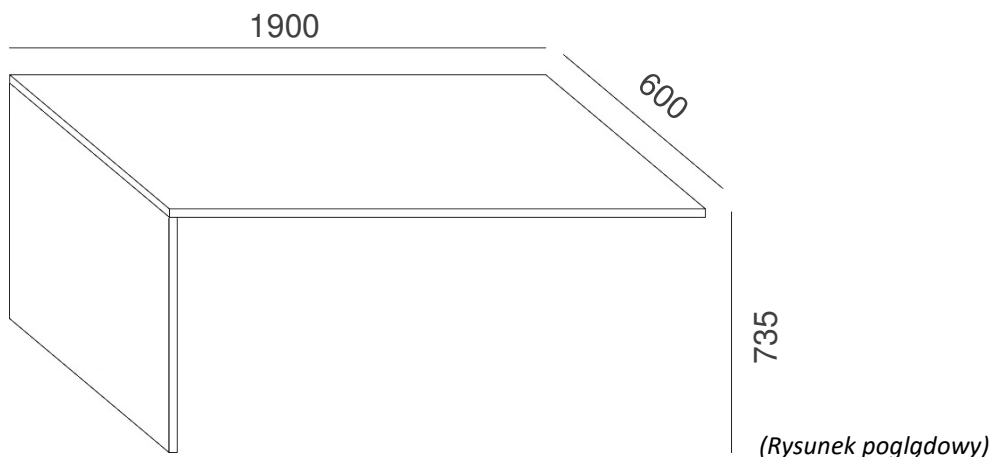


(Rysunek poglądowy)

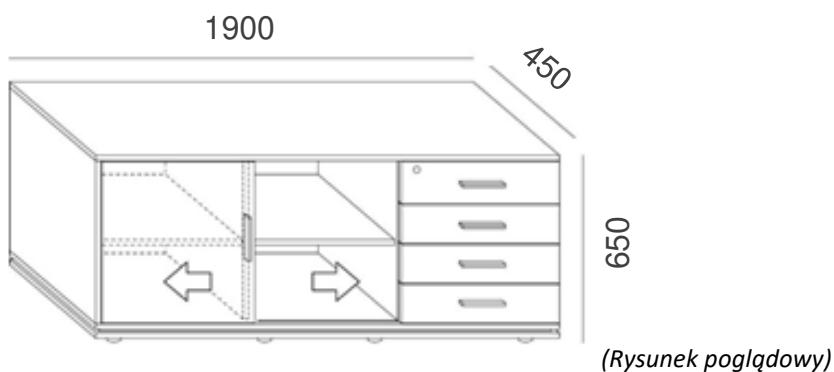
8. **Biurko w kształcie litery L lewostronnie wsparte na boku z płyty, prawostronnie wsparte na szafce przybiurkowej poprzez metalowy element łączący – 1 szt.,**

składa się z:

- 8.1. **blatu biurka** o wymiarach dł. 1900 x szer. 600 x wys. 735 mm, z płyty melaminowanej obustronnie w orientacyjnym kolorze grafitu (U-164 PE) z obrzeżem 2 mm o klasie higieniczności E1, grubość blatu 18 mm z przepustem kablowym, boczna lewa część biurka zabudowana płytą melaminowaną gr. 18 mm.



- 8.2. **szafki przybiurkowej** z płyty melaminowanej obustronnie w orientacyjnym kolorze grafitu (U-164 PE) z obrzeżem 2 mm o klasie higieniczności E1 na dodatkowym cokole metalowym, mebel o wymiarach dł. 1900 x głęb. 450 x wys. 650 mm, podzielony na: szuflady wyposażone w cichy domyk, półki, szafka; szuflady oraz drzwi szafka wyposażone w zamek, uchwyty metalowe,



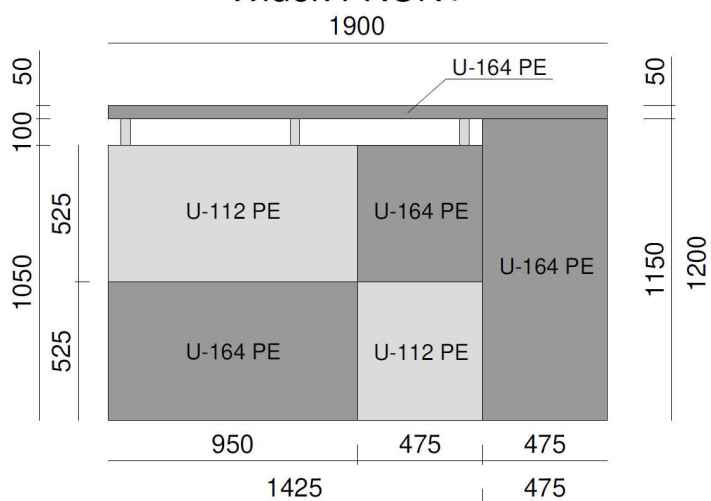
9. **Lada recepcyjna – 2 szt. (lewa i prawa)** – biurka z poz. 7 i poz. 8 zabudowane od frontu ladą recepcyjną o wymiarach dł. 1900 x głęb. 250 x wys. 1200 mm. Elementy lady:
- **Górny blat** lady recepcyjnej o wymiarach dł. 1900 x szer. 250 mm i grubości 50 mm z płyty antyfinger w orientacyjnym kolorze grafitu (U-164 PE) wsparty na metalowych skośnych wspornikach o wysokości 100 mm.
 - **Część szachownicowa** składająca się z:
 - **ramy pod część frontową szachownicową** o wymiarach dł. 1425 x głęb. 150 x wys. 1050 mm, grubość płyty 25 mm i dwiema półkami o szer. 150 mm dług. 1375 mm, grubość płyty 18 mm, całość z płyty melaminowanej obustronnie w orientacyjnym kolorze grafitu (U-164 PE),
 - **części frontowej szachownicowej** z czterech prostokątów, w podziale 1/4 i 2/4 długości lady, z płyty melaminowanej obustronnie w orientacyjnych kolorach: grafitu (U-164 PE) i popielu (U-112 PE) o wymiarach: dł. 950 mm x wys. 525 mm, grubość płyty 18 mm (2

szt.) oraz dł. 475 mm x wys. 525 mm, grubość płyty 18 mm (2 szt.). Odstęp między prostokątami na ok. 3~5 mm.

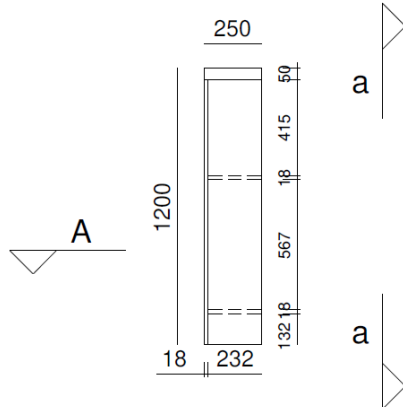
– **Część dekoracyjna** składająca się z:

- **ramy pod część frontową dekoracyjną** o wymiarach dł. 475 x głęb. 250 x wys. 1150 mm, grubość płyty 25 mm i dwiema półkami o szer. 232 mm dług. 425 mm, grubość płyty 18 mm, całość z płyty melaminowanej obustronnie w orientacyjnym kolorze grafitu (U 164 PE),
- **części frontowej dekoracyjnej** z płyty melaminowanej obustronnie w orientacyjnym kolorze grafitu (U-164 PE) o wymiarach: dł. 475 mm x wys. 1150 mm, grubość płyty 18 mm.

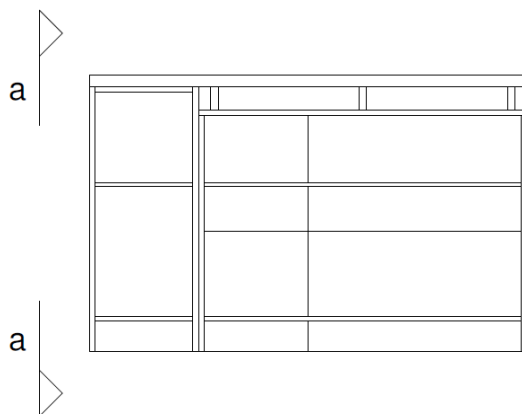
Widok FRONT



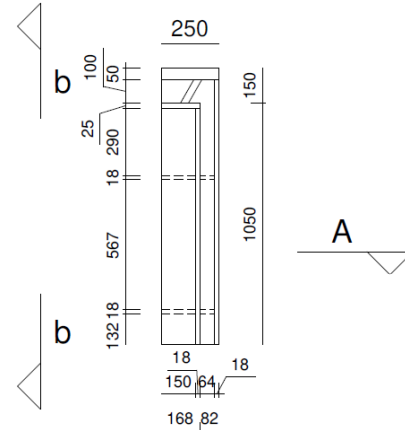
Widok BOK a-a



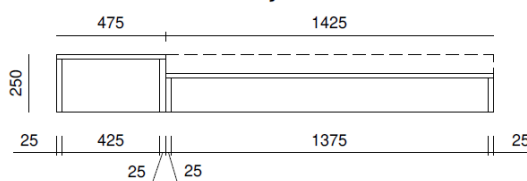
Widok TYŁ



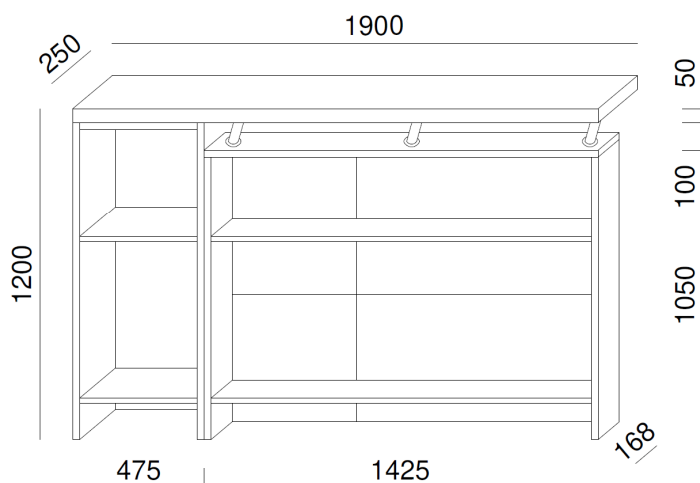
Widok BOK b-b



Przekrój A-A

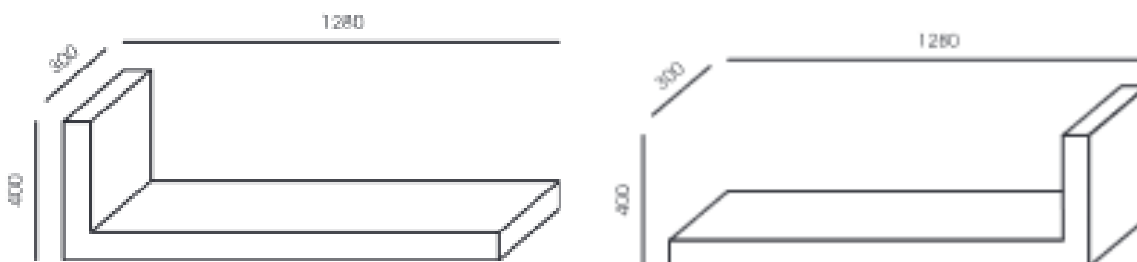


Widok poglądowy TYŁ



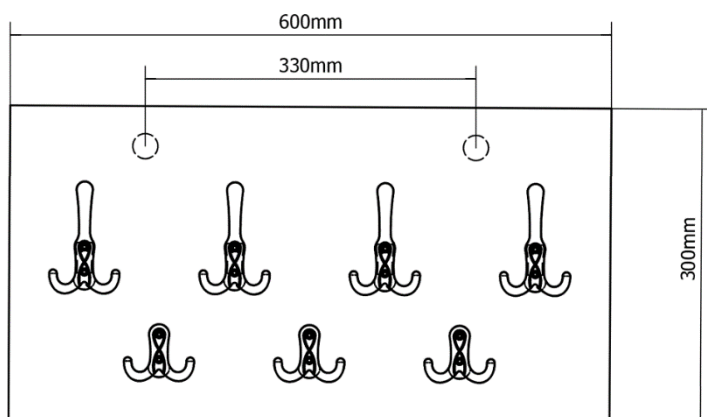
(Rysunek poglądowy)

10. **Półki wiszące – 2 szt. (lewa i prawa)** – o wymiarach dł. 1280 x szer. 300 mm x wys. 400 mm, całość z płyty obustronnie melaminowanej w orientacyjnym kolorze grafitu (U-164 PE), z obrzeżem o grubości 2mm o klasie higieniczności E1, grubość płyty 36 mm.



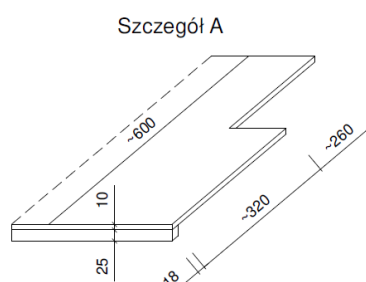
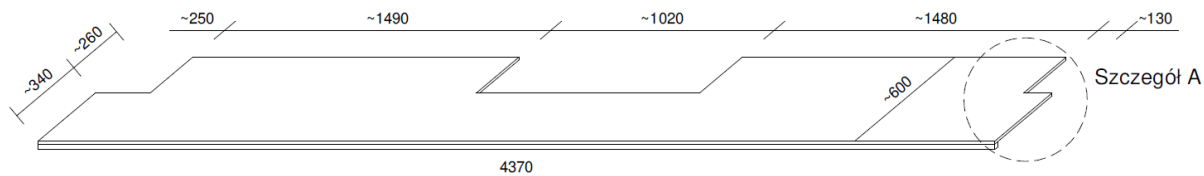
(Rysunek poglądowy)

11. **Wieszak ścienny** – o wymiarach wys. 300 x szer. 600 mm, całość z płyty o gr. 25 mm obustronnie melaminowanej w orientacyjnym kolorze popielu (U-112 PE), z obrzeżem o grubości 2mm o klasie higieniczności E1. Wyposażony w 4 szt. haczyków dużych podwójnych oraz w 3 szt. haczyków średnich podwójnych, rozmieszczonych na dwóch poziomach (zgodnie z rysunkiem poglądowym). Haczyki metalowe.



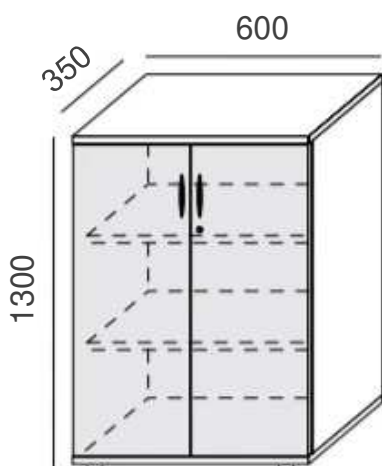
(Rysunek poglądowy)

12. **Nakładka L-kształtna na parapet wewnętrzny** – o wymiarach dł. ~4370 x głęb. ~600 mm (szczegółowy wymiar należy pobrać z natury), wys. 35 mm, element poziomy z płyty o gr. 10 mm, element pionowy z płyty o gr. 18 mm, całość z płyty obustronnie melaminowanej w orientacyjnym kolorze popielu (U-112 PE), z obrzeżem o grubości 2mm o klasie higieniczności E1.



(Rysunek poglądowy)

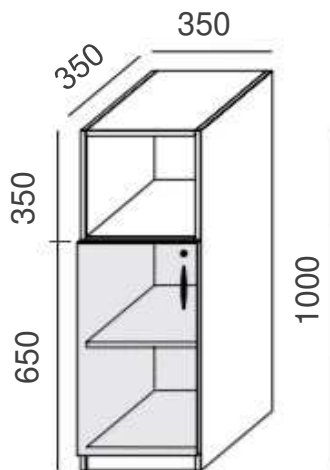
13. **Szafa niska I – 1 szt.** – o wymiarach wys. 1300 x szer. 600 x głęb. 350 mm, całość z płyty obustronnie melaminowanej w orientacyjnym kolorze Dąb Amerykański (R20119), z obrzeżem o grubości 2mm o klasie higieniczności E1, dwudrzwiowa z drzwiami uchylnymi, wyposażonymi w zawiasy z możliwością otwarcia drzwi na 100°. Drzwi szafy wyposażone w zamek. Wewnątrz z półkami o gr. 25 mm wspartymi na podpórkach z możliwością regulacji poziomu. Wieniec górny i dolny szafy o gr. 36 mm. Tył szafy wykonany z płyty hdf 3,2 mm. Uchwyty metalowe. Szafa z możliwością regulacji poziomu.



(Rysunek poglądowy)

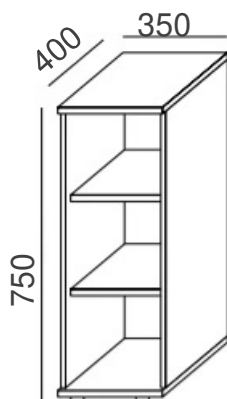
14. **Szafa wąska z wnęką – 1 szt.** – o wymiarach wys. 1000 x szer. 350 x głęb. 350 mm, całość z płyty obustronnie melaminowanej w orientacyjnym kolorze Dąb Amerykański (R20119), z obrzeżem o grubości 2mm o klasie higieniczności E1, jednodrzwiowa z drzwiami uchylnymi lewostronnie,

wyposażonymi w zawiasy z możliwością otwarcia drzwi na 100°. Drzwi szafy wyposażone w zamek. Wewnątrz z półkami o gr. 25 mm wspartymi na podpórkach z możliwością regulacji poziomu. Nad szafką zabudowana wnęka. Wieniec górny i dolny szafy o gr. 36 mm. Tył szafy wykonany z płyty hdf 3,2 mm. Uchwyty metalowe. Szafa z możliwością regulacji poziomu.



(Rysunek poglądowy)

15. **Regał obustronnie otwarty – 1 szt.** – o wymiarach wys. 750 x szer. 350 x głęb. 400 mm całość z płyty obustronnie melaminowanej w orientacyjnym kolorze Dąb Amerykański (R20119), z obrzeżem o grubości 2 mm o klasie higieniczności E1. Wewnątrz z 2 półkami o gr. 25 mm wspartymi na podpórkach z możliwością regulacji poziomu. Wieniec górny i dolny o gr. 36 mm. Regał z możliwością regulacji poziomu.

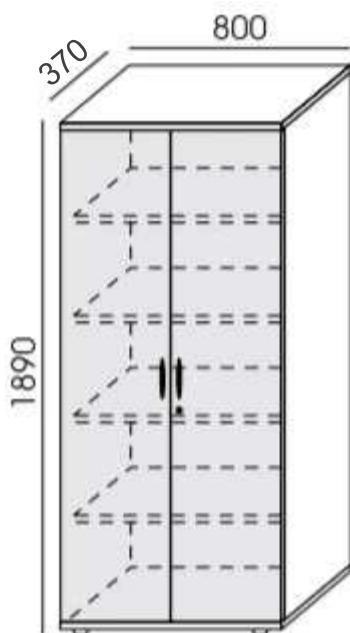


(Rysunek poglądowy)

16. **Szafa aktowa z nadstawką III – 3 szt.:**

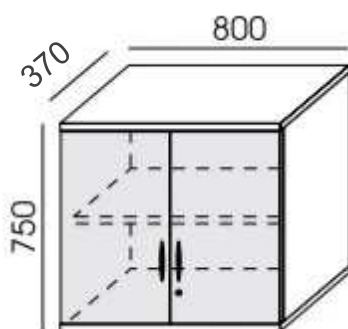
- **Szafa aktowa III** – o wymiarach wys. 1890 x szer. 800 x głęb. 370 mm, całość z płyty obustronnie melaminowanej w orientacyjnym kolorze Dąb Amerykański (R20119), z obrzeżem o grubości 2mm o klasie higieniczności E1, dwudrzwiowa z drzwiami uchylnymi, wyposażonymi w zawiasy z możliwością otwarcia drzwi na 100°. Drzwi szafy wyposażone w zamek. Wewnątrz z półkami o gr. 25 mm wspartymi na podpórkach z możliwością regulacji poziomu. Wieniec górny i dolny

szafy o gr. 36 mm. Tył szafy wykonany z płyty hdf 3,2 mm. Uchwyty metalowe. Szafa z możliwością regulacji poziomu.



(Rysunek poglądowy)

- **Nadstawka III** – o wymiarach wys. 750 x szer. 800 x głęb. 370 mm, całość z płyty obustronnie melaminowanej w orientacyjnym kolorze Dąb Amerykański (R20119), z obrzeżem o grubości 2mm o klasie higieniczności E1, dwudrzwiowa z drzwiami uchylnymi, wyposażonymi w zawiasy z możliwością otwarcia drzwi na 100°. Drzwi szafy wyposażone w zamek. Wewnątrz z półką o gr. 25 mm wspartą na podpórkach z możliwością regulacji poziomu. Wieniec górny i dolny o gr. 36 mm. Tył szafy wykonany z płyty hdf 3,2 mm. Uchwyty metalowe.

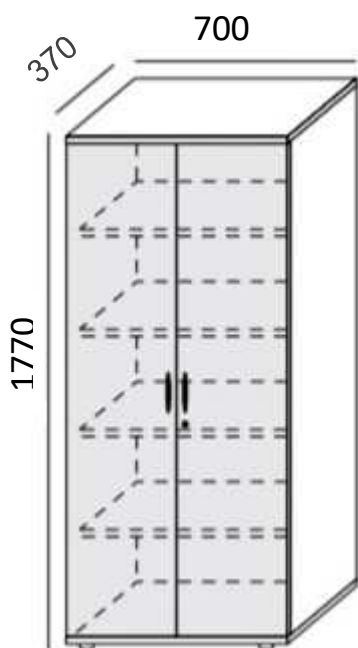


(Rysunek poglądowy)

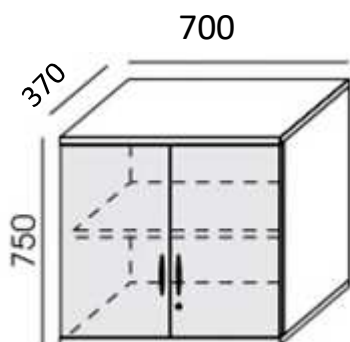
17. Szafa aktowa z nadstawką IV – 1 szt.:

- **Szafa aktowa IV** – o wymiarach wys. 1770 x szer. 700 x głęb. 370 mm, całość z płyty obustronnie melaminowanej w orientacyjnym kolorze Dąb Amerykański (R20119), z obrzeżem o grubości 2 mm o klasie higieniczności E1, dwudrzwiowa z drzwiami uchylnymi, wyposażonymi w zawiasy z możliwością otwarcia drzwi na 100°. Drzwi szafy wyposażone w zamek. Wewnątrz z półkami o gr. 25 mm wspartymi na podpórkach z możliwością regulacji poziomu. Wieniec górny i dolny

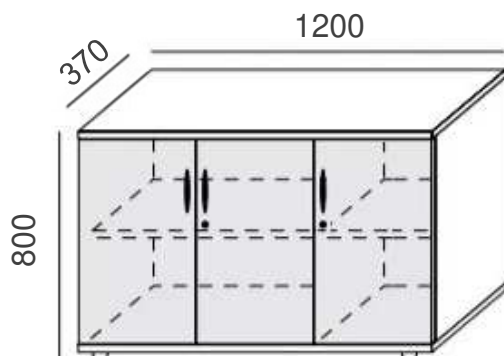
szafy o gr. 36 mm. Tył szafy wykonany z płyty hdf 3,2 mm. Uchwyty metalowe. Szafa z możliwością regulacji poziomu.



- **Nadstawka IV** – o wymiarach wys. 750 x szer. 700 x głęb. 370 mm, całość z płyty obustronnie melaminowanej w orientacyjnym kolorze Dąb Amerykański (R20119), z obrzeżem o grubości 2 mm o klasie higieniczności E1, dwudrzwiowa z drzwiami uchylnymi, wyposażonymi w zawiasy z możliwością otwarcia drzwi na 100°. Drzwi szafy wyposażone w zamek. Wewnątrz z półką o gr. 25 mm wspartą na podpórkach z możliwością regulacji poziomu. Wieniec górny i dolny o gr. 36 mm. Tył szafy wykonany z płyty hdf 3,2 mm. Uchwyty metalowe.

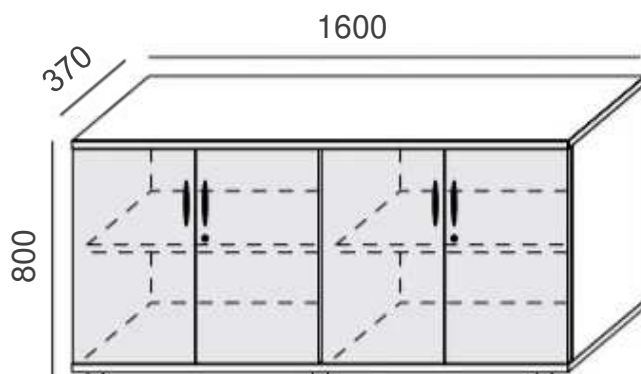


18. **Szafa niska II – 1 szt.** – o wymiarach wys. 800 x szer. 1200 x głęb. 370 mm, całość z płyty obustronnie melaminowanej w orientacyjnym kolorze Dąb Amerykański (R20119), z obrzeżem o grubości 2mm o klasie higieniczności E1, trzydrzwiowa z drzwiami uchylnymi, wyposażonymi w zawiasy z możliwością otwarcia drzwi na 100°. Drzwi szafy wyposażone w zamek. Wewnątrz z półką o gr. 25 mm wspartymi na podpórkach z możliwością regulacji poziomu. Wieniec górny i dolny szafy o gr. 36 mm. Tył szafy wykonany z płyty hdf 3,2 mm. Uchwyty metalowe. Szafa z możliwością regulacji poziomu.



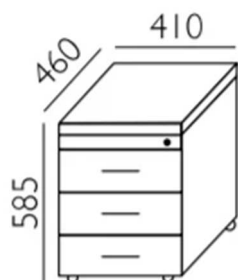
(Rysunek poglądowy)

19. **Szafa niska III – 1 szt.** – o wymiarach wys. 800 x szer. 1600 x głęb. 370 mm, całość z płyty obustronnie melaminowanej w orientacyjnym kolorze Dąb Amerykański (R20119), z obrzeżem o grubości 2mm o klasie higieniczności E1, czterodrzwiowa z drzwiami uchylnymi, wyposażonymi w zawiasy z możliwością otwarcia drzwi na 100°. Drzwi szafy wyposażone w zamek. Wewnątrz z półką o gr. 25 mm wspartymi na podpórkach z możliwością regulacji poziomu. Wieniec górny i dolny szafy o gr. 36 mm. Tył szafy wykonany z płyty hdf 3,2 mm. Uchwyty metalowe. Szafa z możliwością regulacji poziomu.



(Rysunek poglądowy)

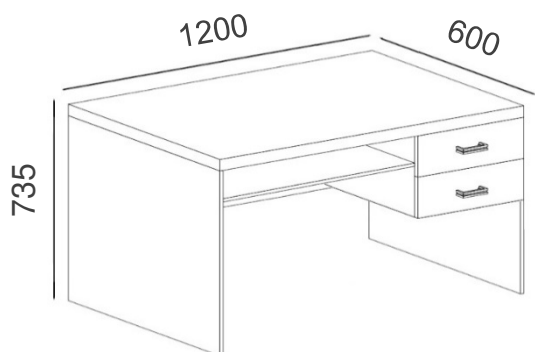
20. **Kontener na kółkach II – 2 szt.** – o wymiarach wys. 585 x szer. 410 x głęb. 460 mm, całość z płyty obustronnie melaminowanej w orientacyjnym kolorze Dąb Amerykański (R20119), z obrzeżem o grubości 2mm o klasie higieniczności E1. Wieniec górny o gr. 36 mm. 3 szuflady wyposażone w cichy domyk i zamek centralny, boki szuflad metalowe. Kółka wyposażone w hamulce. Uchwyty metalowe.



(Rysunek poglądowy)

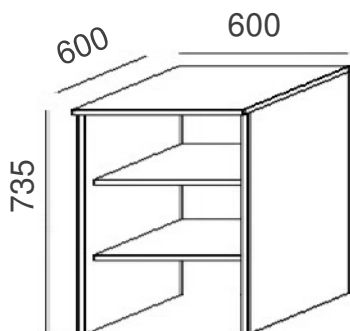
21. **Biurko w zaokrąglonej literę L – 2 szt. (lewe i prawe)**, składa się z:

- **biurka z 2 szufladami i wysuwaną półką pod klawiaturę** – o wymiarach dł. 1200 x szer. 600 x wys. 735 mm, tylna część biurka zabudowana blendą z płyty o wys. 500 mm. Całość wykonana z płyty melaminowanej obustronnie w orientacyjnym kolorze Dąb Amerykański (R20119) z obrzeżem 2 mm o klasie higieniczności E1, blat z przepustem kablowym. Szuflady oraz półka pod klawiaturę wyposażone w cichy domyk. Szuflady wyposażone w zamek. Uchwyty metalowe. Biurko z możliwością regulacji poziomu.



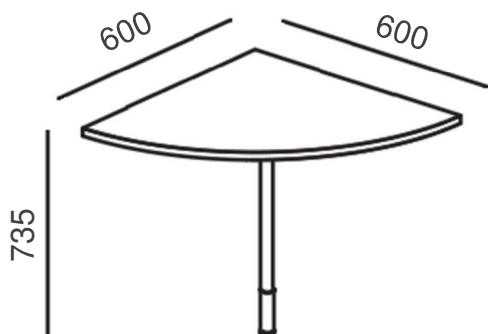
(Rysunek poglądowy)

- **regału przybiurkowego** – o wymiarach wys. 735 x szer. 600 x głęb. 600 mm, tylna część regału zabudowana blendą z płyty o wys. 500 mm. Całość z płyty obustronnie melaminowanej w orientacyjnym kolorze Dąb Amerykański (R20119), z obrzeżem o grubości 2 mm o klasie higieniczności E1. Wewnątrz z 2 półkami o gr. 18 mm wspartymi na podpórkach z możliwością regulacji poziomu. Regał z możliwością regulacji poziomu.



(Rysunek poglądowy)

- **dostawki** – o wymiarach wys. 735 x szer. 600 x głęb. 600 mm na bazie 1/4 koła, łączącej biurko z regałem przybiurkowym w literę L. Dostawka z płyty obustronnie melaminowanej w orientacyjnym kolorze Dąb Amerykański (R20119), z obrzeżem o grubości 2 mm o klasie higieniczności E1 o grubości 18 mm i nogi metalowej z możliwością regulacji poziomu. Dostawka montowana do biurek za pomocą płaskowników, do regałów za pomocą kątowników.



(Rysunek poglądowy)

Dopuszczalna zmiana wymiarów ± 2 %.

Wszystkie uchwyty, haczyki itp. akcesoria meblowe metalowe w orientacyjnym kolorze aluminium.

Wykonawca, z którym zostanie podpisana umowa zobowiązany będzie do dokonania oględzin i pomiarów pomieszczenia przed przystąpieniem do realizacji zamówienia.

Załącznik:

- Rzut pomieszczenia z meblami od nr 1 do nr 12