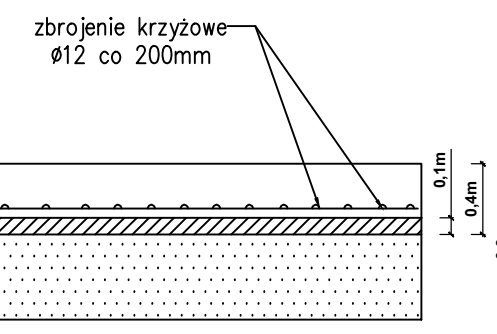


Płyta żelbetowa B20 gr. 300mm
 Beton 7,5 gr. 100mm
 Piasek zagęszczony gr. 500mm
 Grunt rodzimy



AUTORIS
 PRACOWNIA PROJEKTOWA

ul. Pogodna 9 lok. 19 15-345 Białystok
 www.autoris.com.pl
 kom.501099632 e_mail: autoris@o2.pl

"TERMOMODERNIZACJA BUDYNKU SZKOŁY PODSTAWOWEJ Z ODDZIAŁEM PRZEDSZKOLNYM W SUCHODOLINIE"

na działce o nr geod. 78, Suchodolina 1, 16-200 Dąbrowa Białostocka, pow. sokólski, woj. podlaskie

Nr rys.	skala	Nazwa rys.	Data
G-04	1:---	Schemat zbiornika podziemnego na gaz płynny	31.05.2021 r.
b. sanitarna:	autor:	mgr inż. Bartosz Sowa nr upr. WAM/0131/POOS/13	
b. sanitarna:	współpraca:	mgr inż. Monika Grabowska	