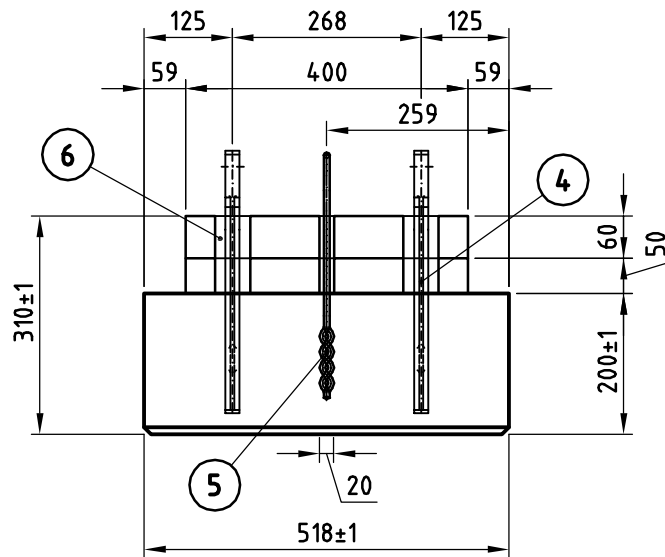
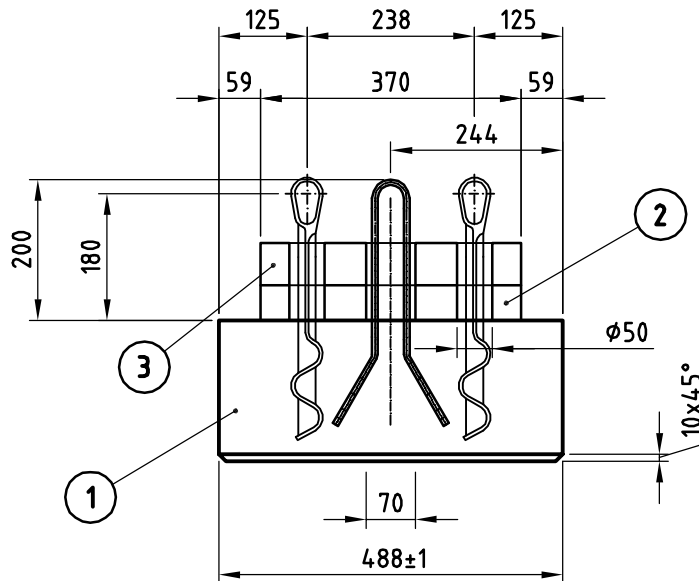


Das Urheberrecht an dieser Zeichnung verbleibt uns. Sie darf ohne unsere Einwilligung weder kopiert, vervielfältigt, noch dritten Personen zugänglich gemacht werden. Jeder Missbrauch wird zivil- und strafrechtlich verfolgt.
 Copyright of this drawing remains with us. The drawing shall without our approval, not be copied, nor made accessible to third parties. For any abuse, criminal and civil actions will be taken.




Flossen umwickeln und mit Packband fixieren



Pos. 4 - Gewicht inkl. Verankerung: ca. 136 kg

18 x fertigen

6				PLISULATE 12M-128/12					
5	1	St		HAL8-45-350-A180	WN 1.4845				
4	4	St		HFL 350	WN 2.4879				
3			4,47 kg	PLICAST LW-Mix 106 C/G geg.	8,762 dm ³				
2				PLISULATE 12M-128/50	0,148 m ²				
1			127,91 kg	PLICAST LX 58	50,557 dm ³				
Pos.	Menge	Einheit	Gewicht	Benennung / Material		Zusatz			
Besteller: Orderer: Cementownia ODRA				 Calderys Deutschland GmbH & Co. OHG		Datum: / Date:		Name: / Name:	
Betreiber: Operator: Cementownia ODRA						Gez. / Drawn: 06.11.2007		Frenzel	
Angebots-Nr.: Offer-no.: 2072200477				Objekt: Object: Klinkerkühler Decke		Ersetzt durch: Replaced through:			
Auftrags-Nr.: Order-no.: 2000701827				Gegenstand: Article: Fertigbauteil Pos. 4		Ersatz für: Replacement for:			
Maßstab: Scale: 1:10				Zeichnungs-Nr.: Drawing-no.: CE4-0-07261		Blatt-Nr.: Sheet-no.: 10			
Index: Index:									

Achtung: Diese Zeichnung wurde mit CAD erstellt, und darf nicht manuell verändert werden.
 Attention: This drawing was produced by CAD, and must not be altered manually.