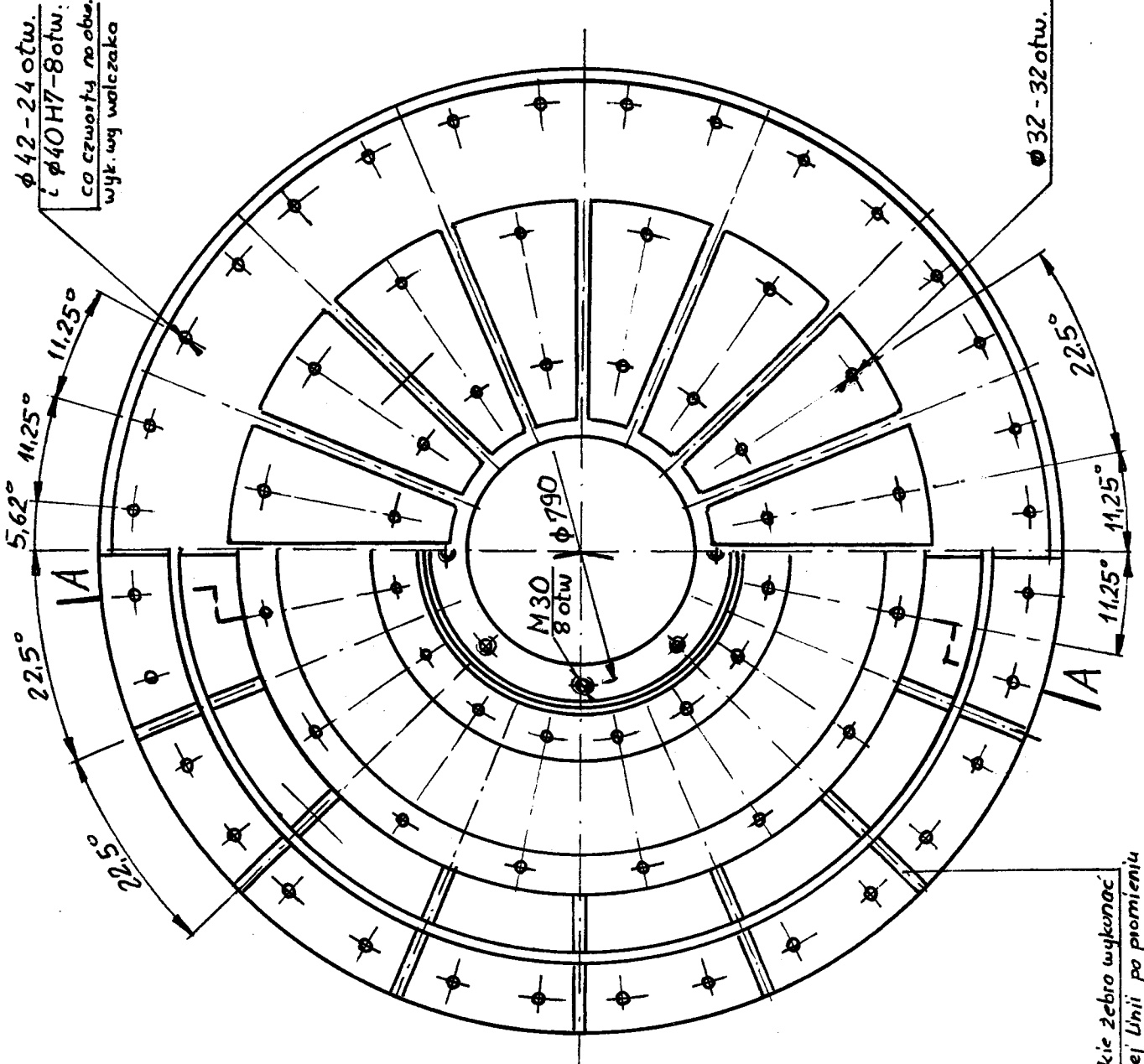
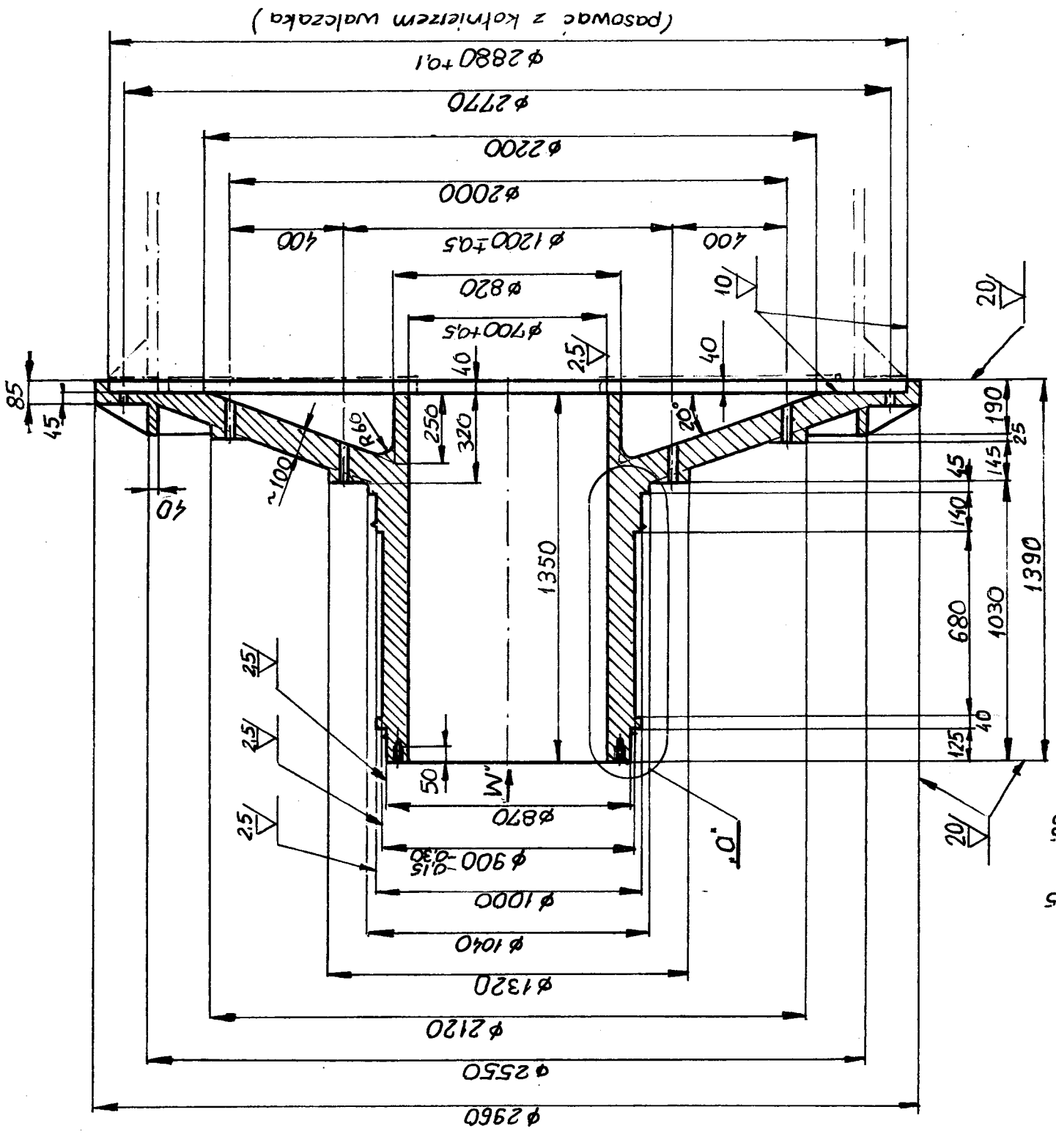


Widok „W”

Widok „X”

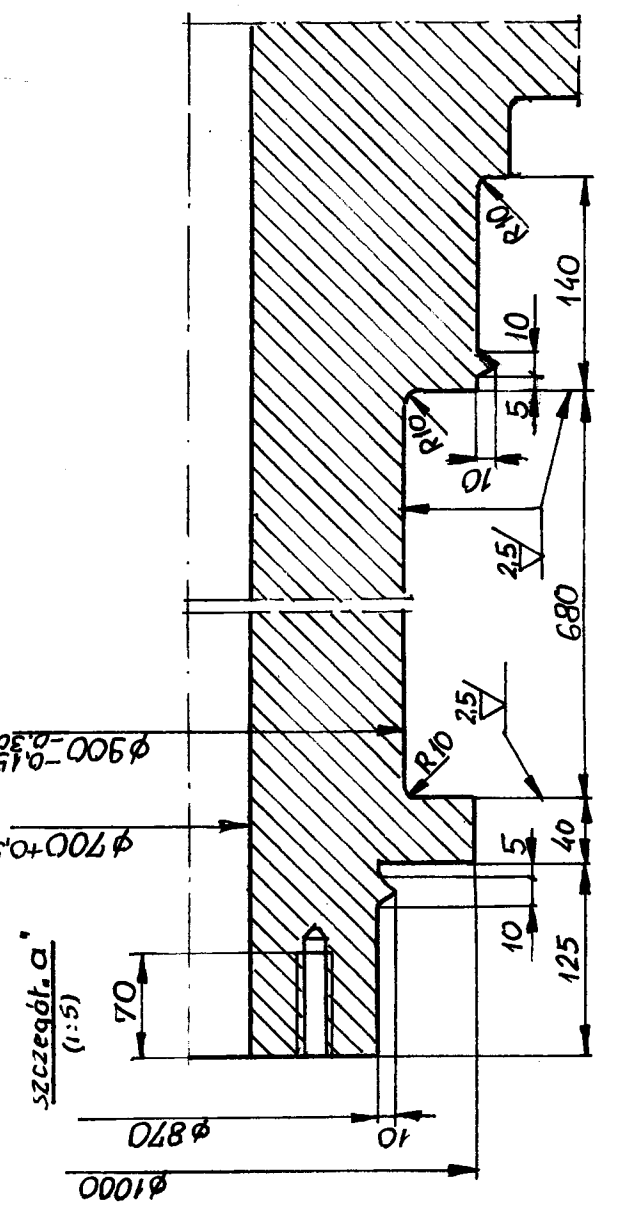


A-A



Uwaga!

1. Promienie i zbieżności niezwymiarowane wykonać według norm.
2. Ostre krawędzie załamać.



1	Ociekłownia wlotowej	1	L60 II	~ 8000 kg
Pbz. Nazwa części		Ilość Materiał Nr rys Ciężar		
Cem. „ODRA” SA. - Młyn cementu 5				
Konstr.		w. Kuczyński 2007.07.07		
Sprawdził		Ściana wlotowa młynno cem.		
Podziałka		1:20 (1:5)		
Cementownia „ODRA” SA. - Opole.				Nr rys. Ms-083a